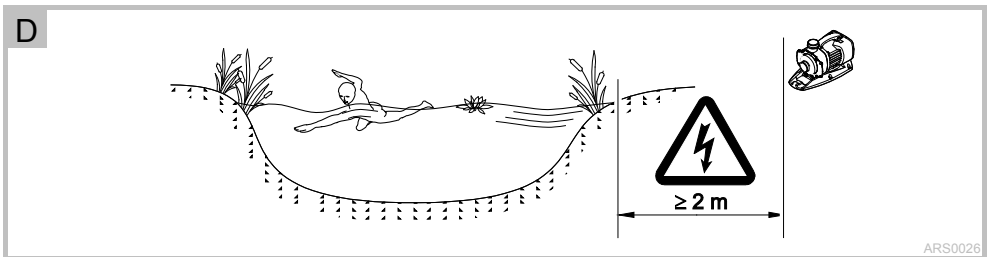
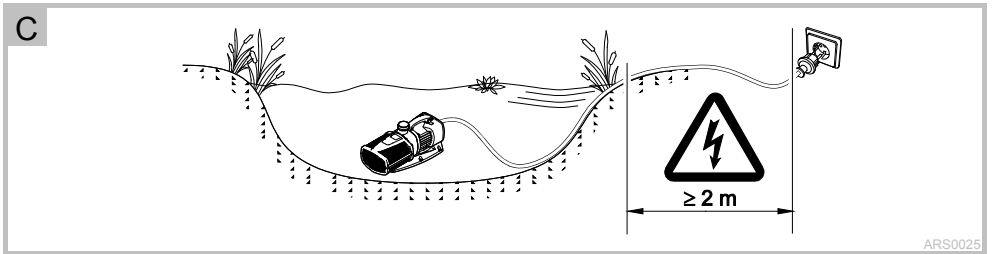
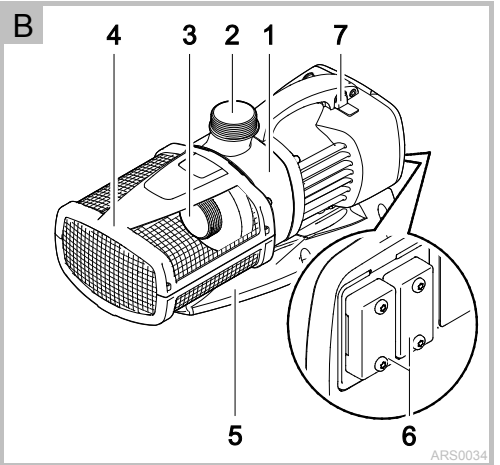
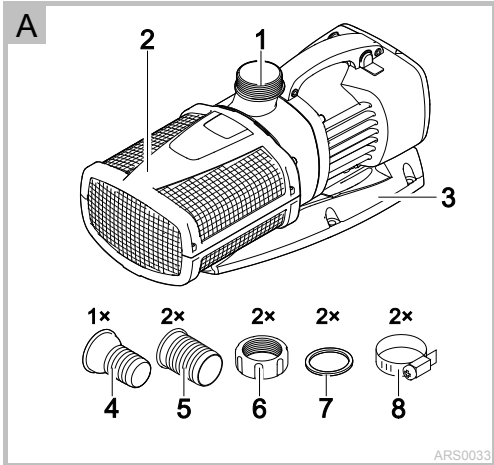




Aquarius Eco Expert 22000/28000

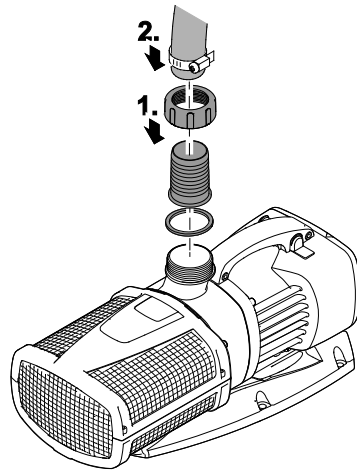
| | |
|----|-----------------------------|
| DE | Gebrauchsanleitung |
| EN | Operating instructions |
| FR | Notice d'emploi |
| NL | Gebruiksaanwijzing |
| ES | Instrucciones de uso |
| PT | Instruções de uso |
| IT | Istruzioni d'uso |
| DA | Brugsanvisning |
| NO | Bruksanvisning |
| SV | Bruksanvisning |
| FI | Käyttöohje |
| HU | Használati útmutató |
| PL | Instrukcja użytkowania |
| CS | Návod k použití |
| SK | Návod na použitie |
| SL | Navodila za uporabo |
| HR | Uputa o upotrebi |
| RO | Instrucțiuni de folosință |
| BG | Упътване за употреба |
| UK | Посібник з експлуатації |
| RU | Руководство по эксплуатации |
| CN | 使用说明书 |





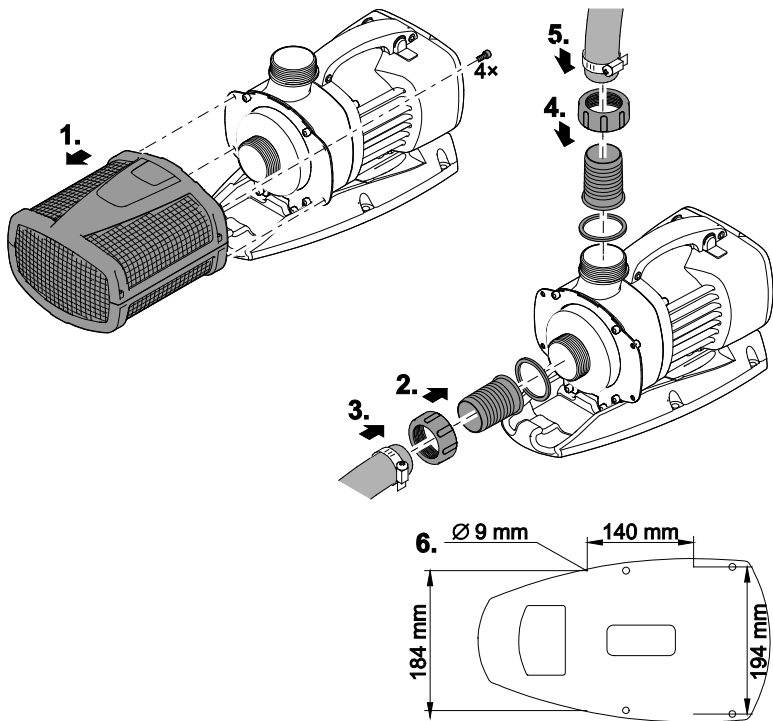


E



ARS0027

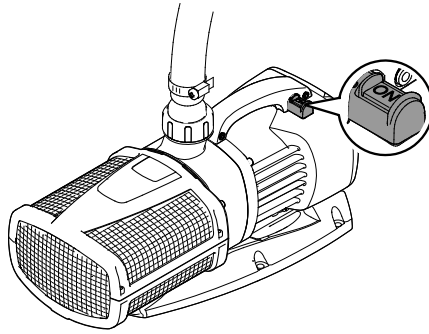
F



ARS0030

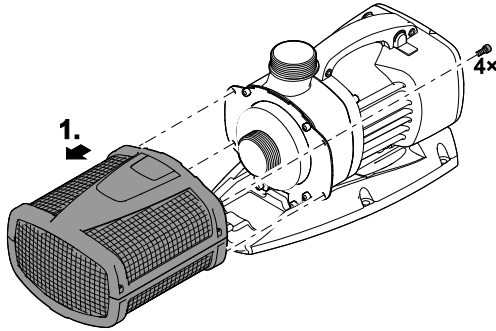


G



ARS0029

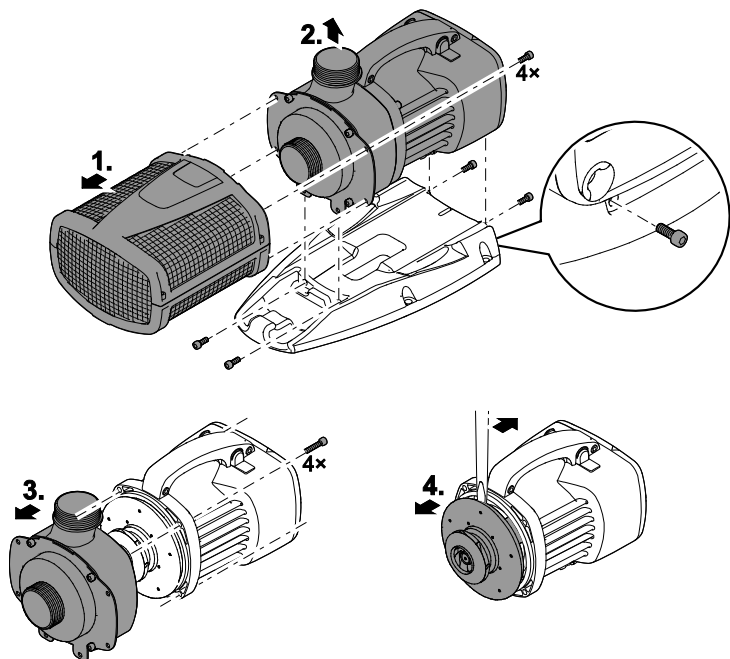
H



ARS0028



I



ARS0031

WARNUNG

- Dieses Gerät kann von Kindern ab 8 Jahren und darüber sowie von Personen mit verringerten physischen, sensorischen oder mentalen Fähigkeiten oder Mangel an Erfahrung und Wissen benutzt werden, wenn sie beaufsichtigt oder bezüglich des sicheren Gebrauchs des Gerätes unterwiesen wurden und die daraus resultierenden Gefahren verstehen.
- Kinder dürfen nicht mit dem Gerät spielen.
- Reinigung und Benutzerwartung dürfen nicht von Kindern ohne Beaufsichtigung durchgeführt werden.
- Das Gerät muss über eine Fehlerstrom-Schutzeinrichtung mit einem Bemessungsfehlerstrom von maximal 30 mA abgesichert sein.
- Gerät nur anschließen, wenn die elektrischen Daten von Gerät und Stromversorgung übereinstimmen. Die Gerätedaten befinden sich auf dem Typenschild am Gerät, auf der Verpackung oder in dieser Anleitung.
- Tod oder schwere Verletzungen durch Stromschlag sind möglich! Bevor Sie ins Wasser greifen, Geräte im Wasser mit einer Spannung >12 V AC oder >30 V DC vom Stromnetz trennen.
- Gerät nur betreiben, wenn sich keine Personen im Wasser aufhalten.
- Gerät nicht verwenden, wenn elektrische Leitungen oder Gehäuse beschädigt sind.
- Eine beschädigte Anschlussleitung kann nicht ersetzt werden. Gerät entsorgen.

Sicherheitshinweise

Vorschriftsmäßige elektrische Installation

- Elektrische Installationen müssen den nationalen Errichterbestimmungen entsprechen und dürfen nur von einer Elektrofachkraft vorgenommen werden.
- Eine Person gilt als Elektrofachkraft, wenn sie auf Grund ihrer fachlichen Ausbildung, Kenntnisse und Erfahrungen befähigt und berechtigt ist, die ihr übertragenen Arbeiten zu beurteilen und durchzuführen. Das Arbeiten als Fachkraft umfasst auch das Erkennen möglicher Gefahren und das Beachten einschlägiger regionaler und nationaler Normen, Vorschriften und Bestimmungen.
- Bei Fragen und Problemen wenden Sie sich an eine Elektrofachkraft.
- Verlängerungsleitungen und Stromverteiler (z. B. Steckdosenleisten) müssen für die Verwendung im Freien geeignet sein (spritzwassergeschützt).
- Steckverbindungen vor Feuchtigkeit schützen.
- Gerät nur an einer vorschriftsmäßig installierten Steckdose anschließen.

Sicherer Betrieb

- Die Laufeinheit im Gerät enthält einen Magneten mit starkem Magnetfeld, das Herzschrittmacher oder implantierte Defibrillatoren (ICD) beeinflussen kann. Mindestens 0,2 m Abstand zwischen Implantat und Magnet einhalten.
- Gerät nicht an der elektrischen Leitung tragen oder ziehen.
- Leitungen geschützt vor Beschädigungen verlegen und darauf achten, dass niemand darüber fallen kann.
- Niemals technische Änderungen am Gerät vornehmen.
- Am Gerät nur Arbeiten durchführen, die beschrieben sind.
- Nur Original-Ersatzteile und -Zubehör für das Gerät verwenden.

Hinweise zu dieser Gebrauchsanleitung

Willkommen bei OASE Living Water. Mit dem Kauf des Produkks **Aquarius Eco Expert 22000/28000** haben Sie eine gute Wahl getroffen.

Lesen Sie vor der ersten Benutzung des Gerätes die Anleitung sorgfältig und machen Sie sich mit dem Gerät vertraut. Alle Arbeiten an und mit diesem Gerät dürfen nur gemäß der vorliegenden Anleitung durchgeführt werden.

Beachten Sie unbedingt die Sicherheitshinweise für den richtigen und sicheren Gebrauch.

Bewahren Sie diese Anleitung sorgfältig auf. Bei Besitzerwechsel geben Sie bitte die Anleitung weiter.

Symbole in dieser Anleitung

Warnhinweise

Die Warnhinweise in dieser Anleitung sind durch Signalworte klassifiziert, die das Ausmaß der Gefährdung anzeigen.



WARNUNG

- Bezeichnet eine möglicherweise gefährliche Situation.
- Bei Nichtbeachtung kann Tod oder schwerste Verletzung die Folge sein.



VORSICHT

- Bezeichnet eine möglicherweise gefährliche Situation.
- Bei Nichtbeachtung kann leichte oder geringfügige Verletzung die Folge sein.



HINWEIS

Informationen, die zum besseren Verständnis dienen.

Weitere Hinweise

- A Verweis auf eine Abbildung, z. B. Abbildung A.
- Verweis auf ein anderes Kapitel.

Lieferumfang

| | |
|----------------------------|--|
| <input type="checkbox"/> A | Aquarius Eco Expert 22000/28000 |
| 1 | Filterpumpe mit Filtergehäuse (2) |
| 2 | Filtergehäuse |
| 3 | Gerätefuß |
| 4 | Schlauchtülle 38 mm (1½ ") für Schlauchanschluss |
| 5 | Schlauchtülle 50 mm (2 ") für Schlauchanschluss |
| 6 | Überwurfmutter 50 mm (2 ") zur Befestigung der Schlauchtülle (4) |
| 7 | Flachdichtung 45 × 33 × 3 mm für Schlauchtülle (4) |
| 8 | Schlauchschele 40 ... 60 mm |

Produktbeschreibung

| | |
|----------------------------|--|
| <input type="checkbox"/> B | Aquarius Eco Expert 22000/28000 |
| 1 | Pumpengehäuse <ul style="list-style-type: none"> • Lage des Ausgangs variabel, da das Pumpengehäuse um 90° gedreht montiert werden kann. |
| 2 | Ausgang (Druckstutzen) |
| 3 | Eingang (Saugstutzen) |
| 4 | Filtergehäuse |
| 5 | Gerätefuß <ul style="list-style-type: none"> • Sorgt für einen sicheren Stand der Pumpe. • Feste Verschraubung am Untergrund möglich. |
| 6 | Anschluss OASE Easy Garden Control (EGC) <ul style="list-style-type: none"> • Die Pumpe ist durch EGC mit Eco Control oder InScenio FM-Master WLAN steuerbar (optional). • Diese Anleitung enthält keine Beschreibung über den Anschluss und Betrieb von EGC. Wenden Sie sich an Ihren Fachhändler oder an OASE. <p>Wichtig: Feuchtigkeit an den Anschlüssen kann die Pumpe beschädigen.</p> <ul style="list-style-type: none"> • Schutzkappen nur bei Anschluss von EGC-Leitungen abnehmen. • Gummidichtungen müssen sauber sein und passgenau sitzen. • Beschädigte Gummidichtungen ersetzen. |
| 7 | Schalter zum Einschalten/Ausschalten der Dynamic Function |

Eigenschaften

- Exzellente Förderleistungen für anspruchsvolle Filteranlagen oder große Bachläufe und Wasserfälle.
- Grobschmutzförderung bis zu 4 mm Korngröße.
- Ergonomischer Tragegriff für sicheren Transport.
- Getaucht und trocken aufstellbar.
- Einzigartiger, patentierter Frostschutz: Bis -20 °C nimmt die Pumpe garantiert keinen Schaden.
- Geeignet für den Einsatz an Schwimm- und Badeteichen (bei Betrieb in außenstehender Pumpenkammer).

Dynamic Function

Für ein dynamisches Fontänenbild, das sich in Höhe und Durchmesser ändert, sind in der Pumpensteuerung unterschiedliche Werte für Fördermengen vorprogrammiert. Bei eingeschalteter Dynamic Function wird die Pumpe mit diesen Werten kontinuierlich angesteuert.

Bestimmungsgemäße Verwendung

Aquarius Eco Expert 22000/28000, "Gerät" genannt, darf ausschließlich wie folgt verwendet werden:

- Pumpen von normalem Wasser zur Erzeugung von Fontänen.
- Betrieb unter Einhaltung der technischen Daten.
- Betrieb unter Einhaltung der empfohlenen Wasserwerte. (→ Wasserwerte, Seite 163)

Für das Gerät gelten folgende Einschränkungen:

- Nicht in Schwimmteichen verwenden.
- Niemals andere Flüssigkeiten als Wasser fördern.
- Niemals ohne Wasserdurchfluss betreiben.
- Nicht für gewerbliche oder industrielle Zwecke verwenden.
- Nicht in Verbindung mit Chemikalien, Lebensmitteln, leicht brennbaren oder explosiven Stoffen einsetzen.
- Nicht an die Hauswasserversorgung anschließen.

Aufstellen und Anschließen



WARNUNG

Tod oder schwere Verletzungen durch gefährliche elektrische Spannung!

- Bevor Sie ins Wasser greifen, Netzspannung aller im Wasser befindlichen Geräte abschalten.
- Vor Arbeiten am Gerät Netzspannung abschalten.



WARNUNG

Tod oder schwere Verletzungen durch gefährliche elektrische Spannung beim Betrieb des Geräts in einem Schwimmteich.

- Gerät niemals in einem Schwimmteich betreiben.

Gerät im Teich betreiben

C

- Gerät niemals im Schwimmteich betreiben.
- Gerät nur unterhalb des Wasserspiegels betreiben.
- Gerät nur mit Filterkorb betreiben.
- Für sicheren Stand sorgen.



HINWEIS

Beim Fördern von stark verschlammtem Wasser verschleißt die Laufeinheit der Pumpe ggf. schneller und muss vorzeitig ersetzt werden.

Abhilfe:

- Den Teich bzw. das Becken gründlich reinigen, bevor die Pumpe aufgestellt wird.
- Die Pumpe ca. 200 mm über den Teichboden aufstellen, um das Ansaugen von verschlammtem Wasser zu vermeiden.

So gehen Sie vor:

E

1. Die Stufenschlauchtülle mit Überwurfmutter und Dichtung auf den Ausgang schrauben.
2. Schlauchschelle über den Schlauch schieben, Schlauch auf die Schlauchtülle stecken und mit Schlauchschelle sichern.

Gerät trocken aufstellen

D

- Schwimmteich oder Pool, in dem sich Personen aufhalten können:
 - Das Gerät mindestens 2 m vom Wasser entfernt aufstellen.
- Das Gerät nicht der direkten Sonneneinstrahlung aussetzen.
- Für sicheren Stand sorgen.

So gehen Sie vor:

F

1. Schrauben zur Befestigung des Filterkorbs entfernen und Filterkorb abnehmen.
2. Schlauchtülle mit Überwurfmutter und Dichtung auf den Eingang schrauben.
3. Schlauchschelle über den Schlauch schieben, Schlauch auf die Schlauchtülle stecken und mit Schlauchschelle sichern.
4. Schlauchtülle mit Überwurfmutter und Dichtung auf den Ausgang schrauben.
5. Schlauchschelle über den Schlauch schieben, Schlauch auf die Schlauchtülle stecken und mit Schlauchschelle sichern.
6. Gerät mit Schrauben (nicht im Lieferumfang enthalten) auf einem geeigneten Untergrund befestigen.



HINWEIS

Empfehlungen für Schläuche und Rohre:

- Bis 5 m Länge 50 mm (2 ") Schlauchtüllen und Schläuche verwenden.
- Ab 5 m Länge DN 75 oder DN 100 Rohre verwenden.

Inbetriebnahme



HINWEIS

Empfindliche elektrische Bauteile. Ein falscher Anschluss zerstört das Gerät.

- Gerät nicht an eine dimmbare Stromversorgung anschließen.

Die Pumpe vollzieht bei Inbetriebnahme automatisch einen vorprogrammierten, ca. zweiminütigen Selbsttest (**Environmental Function Control (EFC)**). Die Pumpe erkennt, ob sie sich im Trockenlauf / Blockierung oder im getauchten Zustand befindet. Im Falle von Trockenlauf / bei Blockierung schaltet die Pumpe automatisch nach ca. 90 Sekunden aus. Im Störfall unterbrechen Sie die Stromzufuhr und „fluten Sie die Pumpe“ bzw. entfernen Sie das Hindernis. Danach können Sie das Gerät wieder in Betrieb nehmen.

Einschalten: Gerät mit dem Netz verbinden. Das Gerät schaltet sich sofort ein.

Ausschalten: Gerät vom Netz trennen.

Dynamic Function

So gehen Sie vor:

G

- Schalter schieben.
 - ON: Die Funktion ist eingeschaltet.
 - OFF: Die Funktion ist ausgeschaltet.



HINWEIS

Bei eingeschalteter Dynamic Function arbeitet EFC (Environmental Function Control) eingeschränkt.

- Der Schutz gegen Trockenlauf ist deaktiviert.

Störungsbeseitigung

| Störung | Ursache | Abhilfe |
|--|-------------------------------------|--|
| Die Pumpe läuft nicht an | Netzspannung fehlt | <ul style="list-style-type: none"> – Netzspannung überprüfen – Zuleitungen kontrollieren |
| Pumpe fördert nicht | Filtergehäuse verstopft | – Reinigen |
| | Starke Wasserverschmutzung | – Pumpe reinigen. Nach Abkühlen des Motors schaltet sich die Pumpe automatisch wieder ein. |
| Fördermenge ungenügend | Laufeinheit ist blockiert | – Netzstecker ziehen und Hindernis entfernen. Anschließend Pumpe wieder einschalten. |
| | Filtergehäuse verstopft | – Reinigen |
| Pumpe schaltet nach kurzer Laufzeit ab | Zu hohe Verluste in den Zuleitungen | <ul style="list-style-type: none"> – Größeren Schlauchdurchmesser wählen – Schlauchlänge auf nötiges Minimum reduzieren – Unnötige Verbindungsteile vermeiden |
| | Starke Wasserverschmutzung | – Pumpe reinigen. Nach Abkühlen des Motors schaltet sich die Pumpe automatisch wieder ein. |
| | Wassertemperatur zu hoch | – Maximale Wassertemperatur von +35 °C einhalten. Nach Abkühlen des Motors schaltet sich die Pumpe automatisch wieder ein. |
| | Laufeinheit ist blockiert | – Netzstecker ziehen und Hindernis entfernen. Anschließend Pumpe wieder einschalten. |
| | Pumpe ist trocken gelaufen | – Pumpe fluten. Bei Betrieb im Teich das Gerät vollständig untertauchen. |

Reinigung und Wartung



WARNUNG

Tod oder schwere Verletzungen durch gefährliche elektrische Spannung!

- Bevor Sie ins Wasser greifen, Netzspannung aller im Wasser befindlichen Geräte abschalten.
- Vor Arbeiten am Gerät Netzspannung abschalten.

Gerät reinigen



HINWEIS

Empfehlung zur Reinigung:

- Gerät nach Bedarf, aber mindestens 2-mal jährlich, reinigen.
- An der Pumpe besonders Laufeinheit und Pumpengehäuse reinigen.
- Keine aggressiven Reinigungsmittel oder chemische Lösungen verwenden, da sie das Gehäuse beschädigen oder die Funktion des Geräts beeinträchtigen können.
- Empfohlene Reinigungsmittel bei hartnäckigen Verkalkungen:
 - Pumpenreiniger PumpClean von OASE.
 - Essig- und chlorfreien Haushaltsreiniger.
- Nach dem Reinigen alle Teile mit klarem Wasser gründlich abspülen.

So gehen Sie vor:

H

1. Schrauben zur Befestigung des Filterkorbs entfernen und Filterkorb abnehmen.
2. Alle Teile reinigen.
 - Zur Unterstützung eine weiche Bürste verwenden.
 - Teile mit klarem Wasser abspülen.
3. Gerät in umgekehrter Reihenfolge zusammenbauen.

Laufeinheit ersetzen



HINWEIS

Die Laufeinheit wird im Motorblock durch ein Lager geführt. Dieses Lager ist ein Verschleißteil und sollte gleichzeitig mit der Laufeinheit gewechselt werden.

- Das Wechseln des Lagers erfordert besondere Kenntnisse und Werkzeuge. Das Lager durch den OASE-Fachhändler wechseln lassen oder die Pumpe an OASE schicken.



HINWEIS

Die Laufeinheit enthält einen starken Magneten, der magnetische Partikel (z. B. Eisenspäne) anzieht.

- Laufeinheit beim Einbau vollständig von anhaftenden Partikeln befreien. Verbleibende Partikel können irreparable Schäden an Laufeinheit und Motorblock verursachen.

So gehen Sie vor:

I

1. Schrauben zur Befestigung des Filterkorbs entfernen und Filterkorb abnehmen.
2. Vier Schrauben zur Befestigung des Gerätefußes entfernen und Gerätefuß abnehmen.
3. Vier Schrauben entfernen und Pumpengehäuse abnehmen.
4. Laufeinheit herausziehen und bei Bedarf ersetzen.
 - Gegebenenfalls mit einem Schraubendreher mit breiter Klinge die Laufeinheit vorsichtig heraushebeln.
5. Gerät in umgekehrter Reihenfolge zusammenbauen.

Verschleißteile

Folgende Komponenten sind Verschleißteile und unterliegen nicht der Gewährleistung:

- Laufeinheit
- Lager im Motorblock

Ersatzteile

Mit Originalteilen von OASE bleibt das Gerät sicher und arbeitet weiterhin zuverlässig. Ersatzteilzeichnungen und Ersatzteile finden Sie auf unserer Internetseite.



www.oase-livingwater.com/ersatzteile

Lagern/Überwintern

Das Gerät ist frostsicher bis minus 20 °C. Sollten Sie das Gerät außerhalb des Teiches lagern, führen Sie eine gründliche Reinigung mit weicher Bürste und Wasser durch, prüfen Sie es auf Beschädigung und bewahren es getaucht oder mit Wasser befüllt auf. Den Netzstecker nicht ins Wasser tauchen!

Reparatur

Bei folgenden Ereignissen ist eine Reparatur nicht möglich. Das Gerät muss ersetzt werden.

- Für ein defektes Bauteil gibt es kein Ersatzteil, das von OASE zugelassen ist.
- Eine mit dem Gerät fest verbundene elektrische Leitung ist beschädigt.

Entsorgung



HINWEIS

Dieses Gerät darf nicht als Hausmüll entsorgt werden.

- Gerät durch Abschneiden der Kabel unbrauchbar machen und über das dafür vorgesehene Rücknahmesystem entsorgen.

Translation of the original Operating Instructions

WARNING

- This unit can be used by children aged 8 and above and by persons with reduced physical, sensory or mental capabilities or lack of experience and knowledge if they are supervised or have been instructed on how to use the unit in a safe way and they understand the hazards involved.
- Do not allow children to play with the unit.
- Only allow children to carry out cleaning and user maintenance under supervision.
- Ensure that the unit is fused for a rated fault current of max. 30 mA by means of a fault current protection device.
- Only connect the unit if the electrical data of the unit and the power supply correspond. The unit data is to be found on the unit type plate, on the packaging or in this manual.
- Possible death or severe injury from electrocution! Before reaching into the water, always disconnect all units in the water that have a voltage of >12 V AC or >30 V DC from the power supply.
- Only operate the unit if no persons are in the water.
- Do not use the unit if electrical cables or housings are damaged.
- A damaged connection cable cannot be replaced. Dispose of the unit.

Safety information

Correct electrical installation

- Electrical installations must meet the national regulations and may only be carried out by a qualified electrician.
- A person is regarded as a qualified electrician if, due to his/her vocational education, knowledge and experience, he or she is capable of and authorised to judge and carry out the work commissioned to him/her. This also includes the recognition of possible hazards and the adherence to the pertinent regional and national standards, rules and regulations.
- For your own safety, please consult a qualified electrician.
- Extension cables and power distributors (e.g. outlet strips) must be suitable for outdoor use (splash-proof).
- Protect the plug connection from moisture.
- Only connect the unit to a correctly fitted socket.

Safe operation

- The impeller unit in the pump contains a magnet with a strong magnetic field that may affect the operation of pace-makers or implantable cardioverter defibrillators (ICDs). Always keep magnets at least 0.2 m away from implanted devices.
- Never carry or pull the unit by the electrical cable.
- Route cables such that they are protected from damage and do not present a tripping hazard.
- Never carry out technical changes to the unit.
- Only carry out work on the unit described here.
- Only use original spare parts and accessories for the unit.

Information about these operating instructions

Welcome to OASE Living Water. You made a good choice with the purchase of this product **Aquarius Eco Expert 22000/28000**.

Prior to commissioning the unit, please read the instructions of use carefully and fully familiarise yourself with the unit. Ensure that all work on and with this unit is only carried out in accordance with these instructions.

Adhere to the safety information for the correct and safe use of the unit.

Keep these instructions in a safe place! Please also hand over the instructions when passing the unit on to a new owner.

Symbols used in these instructions

Warnings

The warning information is categorised by signal words, which indicate the extent of the hazard.



WARNING

- Indicates a possibly hazardous situation.
- Non-observance may lead to death or serious injuries.



CAUTION

- Indicates a possibly hazardous situation.
- Non-observance may lead to slight or minor injuries.



NOTE

Indicates information intended to give the user a better understanding.

Additional information

- A Reference to a figure, e.g. Fig. A.
- Reference to another section.

Scope of delivery

| | |
|----------------------------|--|
| <input type="checkbox"/> A | Aquarius Eco Expert 22000/28000 |
| 1 | Filter pump with filter housing (2) |
| 2 | Filter housing |
| 3 | Stand |
| 4 | 38 mm (1½ ") hose connector |
| 5 | 50 mm (2 ") hose connector |
| 6 | Union nut 50 mm (2 ") for fastening the hose connector (4) |
| 7 | Flat seal 45 × 33 × 3 mm for the hose connector (4) |
| 8 | Hose clip 40 ... 60 mm |

Product Description

| | |
|----------------------------|---|
| <input type="checkbox"/> B | Aquarius Eco Expert 22000/28000 |
| 1 | Pump casing <ul style="list-style-type: none"> The position of the outlet can be changed by fitting the pump casing rotated through 90°. |
| 2 | Outlet (pressure socket) |
| 3 | Inlet (suction socket) |
| 4 | Filter housing |
| 5 | Stand <ul style="list-style-type: none"> Ensures secure and stable positioning of the pump. Can be firmly bolted to the ground. |
| 6 | Connection OASE Easy Garden Control (EGC) <ul style="list-style-type: none"> The pump can be controlled via EGC with Eco Control or InScenio FM-Master WLAN (optional). This manual does not contain a description of the connection and operation of EGC. For information please contact your specialist dealer or OASE. <p>Important: Moisture at the connections can damage the pump.</p> <ul style="list-style-type: none"> Only remove the protection caps for connecting the EGC lines. Ensure that the rubber seals are clean and fit exactly. Replace damaged rubber seals. |
| 7 | Switch for switching on/switching off the Dynamic Function |

Properties

- Excellent delivery rates meeting the requirements of demanding filter systems and large water courses and waterfalls.
- Can deal with coarse debris with a particle size of up to 4 mm.
- Ergonomic handle for safe transport.
- Suitable for immersed or dry installation.
- Unique, patented frost protection: The pump is guaranteed to operate without damage at temperatures as low as -20 °C.
- Suitable for swimming ponds and natural swimming pools (installed in an external pump chamber).

Dynamic Function

Different values for the pump flow rates are pre-programmed in the pump control system to allow a dynamic fountain pattern with changing heights and diameters. When the Dynamic Function is activated, the pump is continuously controlled with these values.

Intended use

Aquarius Eco Expert 22000/28000, referred to as "unit", may only be used as specified in the following:

- Pumping of normal water for creating fountains.
- Operation under observance of the technical data.
- Operation under observance of the recommended water quality. (→ Water quality, Page 163)

The following restrictions apply to the unit:

- Do not use in swimming ponds.
- Never use the unit to convey fluids other than water.
- Never run the unit without water.
- Do not use for commercial or industrial purposes.
- Do not use in conjunction with chemicals, foodstuff, easily flammable or explosive substances.
- Do not connect to the domestic water supply.

Installation and connection



WARNING

Possible death or severe injury from hazardous electrical voltage!

- Prior to reaching into the water, isolate (switch off and disconnect) all units/devices used in the water.
- Isolate the device (disconnect from the power supply) before carrying out any work on it.



WARNING

Death or serious injuries from hazardous electrical voltage due to operation of this unit in a swimming pond.

- Never operate this unit in a swimming pond.

Operating the unit in the pond

C

- Never operate the pump in a swimming pond.
- Only operate the pump when it is below the water surface level.
- Only operate the pump with the filter basket fitted.
- Ensure that the pump is in a secure and stable position.



NOTE

If the pump is used for conveying excessively soiled water, the impeller unit will be subject to increased wear and will require earlier replacement.

Remedy:

- Thoroughly clean the pond or pool before installing the pump.
- Install the pump approx. 200 mm above the floor of the pond to avoid excessively soiled water from being drawn into the pump.

How to proceed:

E

1. Screw the stepped hose adapter including union nut and sealing ring to the outlet.
2. Slip the hose clip over the hose, fit the hose onto the hose connector and secure with the hose clip.

Install the unit at a dry place

D

- Swimming pond or pool that may be accessed by people.
 - Install the unit at least 2 m away from the water.
- Do not expose the unit to direct sunlight.
- Ensure that the pump is in a secure and stable position.

How to proceed:

F

1. Remove the screws for fastening the filter basket and remove the filter basket.
2. Screw the hose connector with union nut and seal onto the inlet.
3. Slip the hose clip over the hose, fit the hose onto the hose connector and secure with the hose clip.
4. Screw the hose connector with union nut and seal onto the outlet.
5. Slip the hose clip over the hose, fit the hose onto the hose connector and secure with the hose clip.
6. Fasten the pump to a suitable base using screws (not included in the scope of delivery).



NOTE

Recommendations for hoses and pipes:

- Use 50 mm (2 ") hose connectors and hoses for a length of up to 5 m.
- Use DN 75 or DN 100 pipes for a length greater than 5 m.

Commissioning/start-up



NOTE

Sensitive electrical components. Incorrect connection will destroy the unit.

- Do not connect the unit to a dimmable power supply.

When started up, the pump automatically performs a pre-programmed self-test of approx. two minutes length (**Environmental Function Control (EFC)**). The pump detects if it is running dry / blocked or submerged. The pump switches off automatically after approx. 90 seconds if it runs dry (is blocked). In the event of a malfunction, disconnect the power supply and flood the pump or remove the obstacle. Following this, the unit can be restarted.

Switching on: Connect the unit to the mains. The unit switches on immediately.

Switching off: Disconnect the unit from the mains.

Dynamic Function

How to proceed:

G

- Slide the switch.
 - ON: The function is activated.
 - OFF: The function is deactivated.



NOTE

When the Dynamic Function is activated, the function of the EFC (Environmental Function Control) is limited.

- The unit is not protected from running dry.

Remedy of faults

| Malfunction | Cause | Remedy |
|--|------------------------------------|--|
| Pump does not start | No mains voltage | <ul style="list-style-type: none"> – Check the mains voltage – Check supply lines |
| Pump does not deliver | Filter housing clogged | – Clean |
| | Excessively soiled water | – Clean pump. The pump automatically switches on again once the motor has cooled down. |
| Insufficient delivered quantity | Impeller unit blocked | – Disconnect the power supply and remove obstacle. Then switch the pump on again. |
| | Filter housing clogged | – Clean |
| Pump switches off after a short running period | Excessive loss in the supply lines | <ul style="list-style-type: none"> – Select larger hose diameter – Reduce hose length to reduce frictional loss – Avoid unnecessary connection elements |
| | Excessively soiled water | – Clean pump. The pump automatically switches on again once the motor has cooled down. |
| Pump switches off after a short running period | Water temperature too high | – Note maximum water temperature of +35°C. The pump automatically switches on again once the motor has cooled down. |
| | Impeller unit blocked | – Disconnect the power supply and remove obstacle. Then switch the pump on again. |
| | Pump has run dry. | – Flood pump. Fully submerge the unit when operated in the pond. |

Maintenance and cleaning



WARNING

Possible death or severe injury from hazardous electrical voltage!

- Prior to reaching into the water, isolate (switch off and disconnect) all units/devices used in the water.
- Isolate the device (disconnect from the power supply) before carrying out any work on it.

Cleaning the unit



NOTE

Recommendation regarding cleaning:

- Clean the unit as required but at least twice a year.
- When cleaning the pump, pay particular attention to the cleaning of the impeller unit and pump housing.
- Do not use aggressive cleaning agents or chemical solutions as they could attack the housing or impair the function of the unit.
- Recommended cleaning agent for removing stubborn limescale deposits:
 - Pump cleaning agent PumpClean from OASE.
 - Vinegar- and chlorine-free household cleaning agent.
- After cleaning, thoroughly rinse all parts in clean water.

How to proceed:

H

1. Remove the screws for fastening the filter basket and remove the filter basket.
2. Clean all parts.
 - Use a soft brush.
 - Rinse parts in clean water.
3. Reassemble the unit in the reverse order.

Replacing the impeller unit



NOTE

The impeller unit is guided in the motor block by a bearing. This bearing is a wear part and should be changed at the same time as the impeller unit.

- Changing the bearing requires specialist knowledge and tools. Have the bearing changed by your OASE specialist dealer or send the pump to OASE.



NOTE

The impeller unit contains strong magnets that attract magnetic particles (e.g. iron filings).

- All particles must be removed from the impeller unit before reassembly. Any remaining particles can cause irreparable damage to the impeller unit and motor block.

How to proceed:

I

1. Remove the screws for fastening the filter basket and remove the filter basket.
2. Remove the screws for fastening the stand and remove the stand.
3. Remove the four screws and take off the pump casing.
4. Pull out the impeller unit and replace if necessary.
 - Use a wide-blade screwdriver to carefully lever out the impeller unit if necessary.
5. Reassemble the unit in the reverse order.

Wear parts

The following components are wear parts and are excluded from the warranty:

- Impeller unit
- Bearing in the motor block

Spare parts

The use of original parts from OASE ensures continued safe and reliable operation of the unit. Please visit our website for spare parts drawings and spare parts.



www.oase-livingwater.com/spareparts

Storage/overwintering

The unit is frost resistant to minus 20 °C. Should you store the unit outside of the pond, clean it thoroughly with a soft brush and water, check it for damage, then store immersed in water or filled with water. Do not immerse the power plug in water!

Repair

Repair is not possible in the following cases. The pump has to be replaced.

- If there is no replacement part approved by OASE for a defective component.
- If an electric cable permanently connected to the pump becomes damaged.

Disposal



NOTE

Do not dispose of this unit with domestic waste.

- Render the unit unusable beforehand by cutting the cables and dispose of the unit via the return system provided for this purpose.

Traduction de la notice d'emploi originale

AVERTISSEMENT

• Attention :

Dans le cas où cet appareil serait utilisé par des mineurs de moins de 8 ans ainsi que par des personnes souffrant d'un handicap mental ou plus généralement par des personnes manquant d'expérience, un adulte averti devra être présent, qui renseignera le mineur ou la personne fragilisée concernée sur le bon emploi de ce matériel. Les enfants ne doivent pas jouer avec cet appareil. Ne pas laisser un enfant sans surveillance pour le nettoyage ou l'entretien.

- Veiller à ce que l'appareil soit absolument protégé par fusible par le biais d'une protection différentielle avec un courant assigné de 30 mA maximum.
- Ne brancher l'appareil que lorsque les caractéristiques électriques de l'appareil et de l'alimentation électrique correspondent. Les caractéristiques de l'appareil sont indiquées sur la plaque signalétique de l'appareil, sur l'emballage ou dans cette notice d'emploi.
- La mort ou des blessures graves par choc électrique sont possibles ! Avant de mettre les mains dans l'eau, débranchez les appareils dans l'eau d'une tension $>12\text{ V CA}$ ou $>30\text{ V CC}$.
- Utiliser l'appareil uniquement lorsque personne ne se trouve dans l'eau.
- Ne pas utiliser l'appareil lorsque les câbles électriques ou les boîtiers sont endommagés.
- Un câble de raccordement endommagé ne peut pas être remplacé. Mettre l'appareil au rebut.

Consignes de sécurité

Installation électrique correspondant aux prescriptions

- Les installations électriques doivent répondre aux règlements d'installation nationaux et leur exécution est exclusivement réservée à un technicien électricien.
- Une personne est considérée comme technicien électricien lorsqu'elle est capable et habilitée à apprécier et réaliser les travaux qui lui sont confiés en raison de sa formation technique, de ses connaissances et de son expérience. Travailler en tant que technicien consiste également à identifier d'éventuels dangers et à respecter les normes régionales et nationales, les règlements et les dispositions en vigueur qui se rapportent aux tâches à exécuter.
- En cas de questions et de problèmes, prière de vous adresser à un technicien électricien.
- Les câbles de rallonge et le distributeur de courant (p. ex. blocs multiprises) doivent être conçus pour une utilisation en extérieur (protégé contre les projections d'eau).
- Protéger les raccordements à fiche contre l'humidité.
- Raccorder l'appareil uniquement à une prise installée de manière réglementaire.

Exploitation sécurisée

- L'unité de fonctionnement dans l'appareil contient un aimant à champ magnétique puissant qui risque d'avoir un impact sur les stimulateurs cardiaques ou les défibrillateurs implantés (ICD). Maintenir une distance d'au moins 0,2 m entre l'implant et l'aimant.
- Ne pas porter ou tirer l'appareil par les câbles électriques.
- Poser les câbles de manière à ce qu'ils soient protégés contre d'éventuels dommages et veiller à ce que personne ne puisse trébucher.
- Ne jamais procéder à des modifications techniques sur l'appareil.
- N'exécutez que les travaux décrits sur la notice sur l'appareil.
- N'utiliser que des pièces de rechange et des accessoires d'origine pour l'appareil.

Remarques relatives à cette notice d'emploi

Bienvenue chez OASE Living Water. Avec l'acquisition du produit, **Aquarius Eco Expert 22000/28000** vous avez fait le bon choix.

Avant la première utilisation de l'appareil, lire attentivement cette notice d'emploi et se familiariser avec l'appareil. Tous les travaux effectués avec et sur cet appareil devront être exécutés conformément aux directives ci-jointes.

Respecter impérativement les consignes de sécurité relatives à une utilisation correcte et en toute sécurité.

Conserver soigneusement cette notice d'emploi. Lors d'un changement de propriétaire, prière de transmettre également cette notice d'emploi.

Symboles dans cette notice d'emploi

Avertissements

Dans cette notice, les avertissements sont classés par mots de signalisation qui indiquent l'ampleur du risque.



AVERTISSEMENT

- signale une situation éventuellement dangereuse.
- Le non-respect risque d'entraîner la mort ou des blessures graves.



ATTENTION

- signale une situation éventuellement dangereuse.
- Le non-respect risque d'entraîner de légères blessures et fuites.



REMARQUE

Informations favorisant une meilleure compréhension.

Autres remarques

- A Renvoi à l'illustration, p. ex. Figure A.
- Renvoi à un autre chapitre.

Pièces faisant partie de la livraison

| | |
|----------------------------|--|
| <input type="checkbox"/> A | Aquarius Eco Expert 22000/28000 |
| 1 | Pompe filtrante avec corps de filtre (2) |
| 2 | Corps de filtre |
| 3 | Pied de l'appareil |
| 4 | Embout à olive 38 mm (½ ") pour raccord de tuyau |
| 5 | Embout à olive 50 mm (2 ") pour raccord de tuyau |
| 6 | Écrou-raccord 50 mm (2 ") pour la fixation de l'embout à olive (4) |
| 7 | Joint plat 45 x 33 x 3 mm pour écrou-raccord (4) |
| 8 | Collier pour conduite souple 40 ... 60 mm |

Description du produit

| | |
|----------------------------|---|
| <input type="checkbox"/> B | Aquarius Eco Expert 22000/28000 |
| 1 | Corps de pompe <ul style="list-style-type: none"> • Position de sortie variable, le corps de pompe pouvant être monté tourné de 90°. |
| 2 | Sortie (tuyau de refoulement) |
| 3 | Entrée (tubulure d'aspiration) |
| 4 | Corps de filtre |
| 5 | Pied de l'appareil <ul style="list-style-type: none"> • Assure la bonne stabilité de la pompe • Raccord vissé fixe possible au fond. |
| 6 | Raccordement OASE Easy Garden Control (EGC) <ul style="list-style-type: none"> • La pompe est pilotable par le biais de EGC avec Eco Control ou InScenio FM-Master WLAN (en option). • Cette notice ne fournit pas de description du raccordement et de l'exploitation de EGC. Prière de s'adresser à votre revendeur ou à OASE. <p>Important : De l'humidité sur les raccords risque d'endommager la pompe.</p> <ul style="list-style-type: none"> • N'enlever les capuchons qu'après le raccordement des lignes EGC. • Les joints en caoutchouc doivent être propres et parfaitement logés. • Remplacer les joints caoutchouc endommagés. |
| 7 | Interrupteur pour activer/désactiver la fonction Dynamic Function |

Propriétés

- Excellentes performances de débit pour des systèmes de filtration ambitieux ou de grands cours d'eau et des chutes d'eau.
- Acheminement de particules grossières jusqu'à une taille de grain de jusqu'à 4 mm.
- Poignée ergonomique pour un transport fiable.
- Mise en place soit immergé, soit au sec
- Antigel unique en son genre, breveté : il est certain que la pompe ne sera pas endommagée même jusqu'à -20° C.
- est approprié à une utilisation en piscines naturelles (pour le fonctionnement dans une chambre de pompe extérieure).

Dynamic Function

Différentes valeurs de quantité d'eau débitée sont pré-programmées dans la commande de la pompe pour une image de jet en fontaine dynamique se modifiant en hauteur et en diamètre. Lorsque Dynamic Function (fonction dynamique) est activée, le pilotage de la pompe s'effectue en permanence avec ces valeurs.

Utilisation conforme à la finalité

Aquarius Eco Expert 22000/28000, appelé par la suite «appareil», doit être utilisé exclusivement comme suit :

- Pour le pompage d'eau normale pour former des fontaines.
- Exploitation dans le respect des données techniques.
- Exploitation dans le respect des valeurs d'eau recommandées (→ valeurs d'eau, page 163)

Les restrictions suivantes sont valables pour l'appareil :

- Ne pas utiliser dans des piscines naturelles.
- Ne jamais refouler des liquides autres que de l'eau.
- Ne jamais utiliser sans débit d'eau.
- Ne pas utiliser à des fins commerciales ou industrielles.
- Ne pas utiliser en relation avec des produits chimiques, des produits alimentaires, des matériaux facilement inflammables ou explosifs.
- A ne pas raccorder à l'alimentation en eau potable.

Mise en place et raccordement



AVERTISSEMENT

La mort ou des blessures graves dues à une tension électrique dangereuse !

- Toujours couper l'alimentation électrique de tous les appareils se trouvant dans l'eau avant tout contact avec l'eau.
- Couper la tension secteur avant toute exécution de travaux sur l'appareil.



AVERTISSEMENT

Risque mortel ou de blessures graves du fait de la tension électrique dangereuse de l'appareil s'il est utilisé dans un étang de baignade.

- Ne pas utiliser l'appareil dans un étang de baignade.

Exploiter l'appareil dans le bassin/l'étang

C

- Ne jamais exploiter l'appareil dans le bassin/l'étang.
- N'utiliser l'appareil qu'en dessous du niveau d'eau.
- N'utiliser l'appareil qu'avec le panier de filtration.
- Veiller à une assise stable.



REMARQUE

Une eau très envasée peut provoquer l'usure plus rapide de l'unité de marche de la pompe et demander son remplacement prématuré.

Remède :

- Nettoyer minutieusement l'étang ou le bassin avant d'installer la pompe.
- Installer la pompe à environ 200 mm au-dessus du fond de l'étang pour éviter l'aspiration d'eau envasée.

Voici comment procéder :

E

1. Visser l'embout à étages, avec écrou-raccord et joint, sur la sortie.
2. Glisser le collier de serrage sur le tuyau, enfiler le tuyau sur le raccord de tuyau et le fixer avec le collier de serrage.

Mise en place de l'appareil au sec

D

- Piscine naturelle ou piscine, dans laquelle des personnes peuvent se trouver :
 - Placer l'appareil à au moins 2 m de l'eau.
- Ne pas exposer directement l'appareil au rayonnement solaire.
- Veiller à une assise stable.

Voici comment procéder :

F

1. Enlever les vis de fixation du panier de filtration et l'enlever.
2. Visser l'embout à olive, écrou-raccord et joint compris, sur l'entrée.
3. Glisser le collier de serrage sur le tuyau, enfiler le tuyau sur le raccord de tuyau et le fixer avec le collier de serrage.
4. Visser l'embout à olive, écrou-raccord et joint compris, sur la sortie.
5. Glisser le collier de serrage sur le tuyau, enfiler le tuyau sur le raccord de tuyau et le fixer avec le collier de serrage.
6. Fixer l'appareil avec les vis (non fournies) sur un support approprié.



REMARQUE

Recommandations pour les tuyaux et les conduits :

- jusqu'à 5 m de longueur, utiliser des embouts à olive de 50 mm (2") et des tuyaux.
- à partir de 5 m de longueur, utiliser des conduits DN 75 ou DN 100.

Mise en service



REMARQUE

Composants électriques fragiles. Un mauvais raccordement peut détruire l'appareil.

- Ne pas raccorder l'appareil à une alimentation en courant avec variateur.

A sa mise en service, la pompe effectue automatiquement un auto-contrôle préprogrammé d'une durée d'environ 2 minutes (**Environmental Function Control (EFC)**). La pompe passe reconnaît si elle se trouve en marche à sec / à l'état bloqué ou immergé. En cas de marche à sec / de blocage, la pompe se met automatiquement hors circuit après env. 90 secondes. Lors d'un dérangement, couper l'alimentation électrique, "immerger la pompe" ou bien retirer l'obstacle. Vous pouvez ensuite remettre l'appareil en service.

Allumer : Brancher l'appareil sur la tension secteur. L'appareil se met immédiatement en marche.

Éteindre : Débrancher l'appareil de la tension secteur.

Dynamic Function

Voici comment procéder :

G

- Pousser sur l'interrupteur.
 - ON : la fonction est activée.
 - OFF: la fonction est désactivée.



REMARQUE

Lorsque Dynamic Function est activée, le fonctionnement de l'EFC (Environmental Function Control) est restreint.

- La protection contre la marche à sec est désactivée.

Élimination des dérangements

| Dérangement | Cause | Remède |
|--|--|--|
| La pompe ne démarre pas | La tension secteur manque | <ul style="list-style-type: none"> – Vérifier la tension secteur – Contrôler les lignes d'alimentation |
| La pompe ne refoule pas | Corps de filtre colmaté | – Le nettoyer |
| | La pollution de l'eau est excessive | – Nettoyer la pompe Après le refroidissement du moteur la pompe se remet automatiquement en service. |
| | L'unité de fonctionnement est bloquée | – Débrancher la fiche de secteur et enlever l'obstacle. Remettre ensuite la pompe en circuit. |
| Débit de la pompe insuffisant | Corps de filtre colmaté | – Le nettoyer |
| | Il y a des pertes trop importantes dans les conduites d'amenée | <ul style="list-style-type: none"> – Sélectionner un diamètre de tuyau plus grand – Réduire la longueur du tuyau au minimum requis – Éviter les pièces de raccordement inutiles |
| La pompe s'arrête après une courte période de marche | La pollution de l'eau est excessive | – Nettoyer la pompe Après le refroidissement du moteur la pompe se remet automatiquement en service. |
| | Température d'eau excessive | – Maintenir la température maximale de l'eau de + 35 °C. Après le refroidissement du moteur la pompe se remet automatiquement en service. |
| | L'unité de fonctionnement est bloquée | – Débrancher la fiche de secteur et enlever l'obstacle. Remettre ensuite la pompe en circuit. |
| | La pompe a marché à sec | – Immerger la pompe, Pour le fonctionnement dans le bassin/l'étang, immerger complètement l'appareil. |

Nettoyage et entretien



AVERTISSEMENT

La mort ou des blessures graves dues à une tension électrique dangereuse !

- Toujours couper l'alimentation électrique de tous les appareils se trouvant dans l'eau avant tout contact avec l'eau.
- Couper la tension secteur avant toute exécution de travaux sur l'appareil.

Nettoyage de l'appareil



REMARQUE

Recommandations de nettoyage :

- Nettoyer l'appareil lorsque nécessaire, mais au moins 2 fois par an.
- Nettoyer en particulier l'unité de fonctionnement et le corps de la pompe.
- N'utiliser ni des produits de nettoyage agressifs, ni des solutions chimiques qui risqueraient d'attaquer le corps ou d'entraver le fonctionnement de l'appareil.
- Produits de nettoyage recommandés en cas d'entartrages tenaces :
 - Nettoyant pour pompe PumpClean de OASE.
 - Détergents ménagers exempts de vinaigre et de chlore.
- Après le nettoyage, rincer méticuleusement toutes les pièces à l'eau claire.

Voici comment procéder :

H

1. Enlever les vis de fixation du panier de filtration et l'enlever.
2. Nettoyer toutes les pièces.
 - Pour mieux nettoyer, utiliser une brosse douce.
 - Rincer les pièces à l'eau claire.
3. Remonter l'appareil en suivant l'ordre inverse.

Remplacer l'unité de fonctionnement



REMARQUE

L'unité de fonctionnement est guidé dans le bloc moteur par un palier. Ce palier est une pièce d'usure et doit être remplacé en même temps que l'unité de fonctionnement.

- Le remplacement du palier demande des connaissances et des outils spéciaux. Confier le remplacement du palier à votre distributeur spécialisé OASE ou envoyer la pompe à OASE.



REMARQUE

L'unité de fonctionnement contient un puissant aimant qui attire les particules magnétiques (p. ex. les copeaux de fer).

- Lors du montage, éliminer toutes traces de particules adhérentes. Les particules qui restent risquent d'être à l'origine de dommages irréparables sur l'unité de fonctionnement et le bloc moteur.

Voici comment procéder :

I

1. Enlever les vis de fixation du panier de filtration et l'enlever.
2. Enlever les quatre vis de fixation du pied de l'appareil et l'enlever.
3. Enlever les quatre vis et le corps de pompe.
4. Sortir l'unité de fonctionnement et si besoin, la remplacer.
 - Dans ce cas, utiliser un tournevis à large lame pour soulever l'unité de fonctionnement pour la sortir.
5. Remonter l'appareil en suivant l'ordre inverse.

Pièces d'usure

Les composants suivants sont des pièces d'usure et ne sont pas couverts par la garantie.

- Unité de fonctionnement
- Palier dans le bloc moteur

Pièces de rechange

L'appareil continue de fonctionner de manière fiable et sécurisée avec des pièces originales d'OASE.
Vous trouverez nos pièces de rechange et leurs schémas sur notre site internet.



www.oase-livingwater.com/piècesdetachées

Stockage / entreposage pour l'hiver

L'appareil résiste à des températures allant jusqu'à moins 20 °C. Si vous stockez l'appareil en dehors de la pièce d'eau, en effectuer un nettoyage approfondi avec une brosse douce et de l'eau, contrôler la présence éventuelle de dommages et le conserver immergé dans de l'eau. Ne pas immerger la prise de secteur !

Réparation

Ci-après, les événements qui rendent toute réparation impossible. L'appareil doit être remplacé.

- Pour un composant défectueux, il n'y a pas de pièce de rechange homologuée par OASE.
- La ligne de liaison électrique fixe avec l'appareil est endommagée.

Recyclage



REMARQUE

Il est interdit de mettre cet appareil au rebut en l'évacuant vers la gestion des ordures ménagères.

- Rendre l'appareil inutilisable en coupant le câble et le mettre au rebut en utilisant le système de retour prévu à cet effet.

WAARSCHUWING

- Dit apparaat kan worden gebruikt door kinderen vanaf 8 jaar en daarnaast door personen met verminderde fysieke, sensorische of mentale vermogens of een gebrek aan ervaring en kennis, mits zij onder toezicht staan of geïnstrueerd werden over het veilige gebruik van het apparaat en de gevaren begrijpen, die hiermee samenhangen.
- Kinderen mogen niet met het apparaat spelen.
- Reiniging en onderhoud door de gebruiker mogen niet worden uitgevoerd door kinderen, die niet onder toezicht staan.
- Het apparaat moet beveiligd zijn via een aardlekschakelaar met een vastgestelde lekstroom van maximaal 30 mA.
- Apparaat alleen aansluiten als de elektrische specificaties van het apparaat en de voeding overeenstemmen. De specificaties staan op het typeplaatje van het apparaat, op de verpakking, of in deze handleiding vermeld.
- Dodelijk of ernstig lichamelijk letsel is mogelijk door elektrische schokken! Voor u in het water grijpt, moet u apparaten met een spanning >12 V AC of >30 V DC van het elektriciteitsnet scheiden.
- Apparaat alleen toepassen wanneer er zich geen personen in het water ophouden.
- Apparaat niet gebruiken als elektrische snoeren of behuizing beschadigd zijn.
- Een beschadigd aansluitsnoer kan niet worden vervangen. Apparaat afvoeren.

Veiligheidsinstructies

Elektrische installatie volgens de voorschriften

- Elektrische installaties dienen te voldoen aan de nationale opstellingsvoorschriften en mogen slechts door een electricien worden uitgevoerd.
- Een persoon is een electricien als hij of zij op grond van zijn of haar opleiding, kennis en ervaring in staat en bevoegd is, de aan hem of haar overgedragen werkzaamheden te beoordelen en uit te voeren. De werkzaamheden als specialist omvatten ook het herkennen van mogelijke gevaren en het in acht nemen van geldige regionale en nationale normen, voorschriften en bepalingen.
- Neem voor uw eigen veiligheid in geval van vragen of problemen contact op met een electricien.
- Verlengkabels en stroomverdelers (bijv. stekkerdelen) moeten voor het gebruik buitenshuis geschikt zijn (spatwaterbestendig).
- Stekkerverbindingen tegen vocht beschermen.
- Apparaat alleen op een volgens de voorschriften geïnstalleerde wandcontactdoos aansluiten.

Veilig gebruik

- De rotor in het apparaat bevat een magneet met een krachtig magneetveld, dat pacemakers of geïmplanteerde defibrillatoren (ICD) kan beïnvloeden. Minimaal 0,2 meter afstand tussen het implantaat en de magneet aanhouden.
- Apparaat niet aan het elektrische snoer dragen of trekken.
- Snoeren beschermd tegen beschadigingen aanleggen en erop letten dat niemand erover kan struikelen.
- Het apparaat nooit aan technische modificaties onderwerpen.
- Alleen werkzaamheden aan het apparaat uitvoeren die hier beschreven worden.
- Alleen originele vervangingsonderdelen en -toebehoren voor het apparaat toepassen.

Instructies betreft deze gebruiksaanwijzing

Welkom bij OASE Living Water. Met de aanschaf van het product **Aquarius Eco Expert 22000/28000** heeft u een goede keuze gemaakt.

Voordat u het apparaat in gebruik neemt dient u de gebruiksaanwijzing zorgvuldig door te lezen en zich met het apparaat vertrouwd te maken. Alle werkzaamheden aan en met dit apparaat mogen uitsluitend verricht worden als ze conform de onderhavige handleiding zijn.

Houdt u zich voor een juist en veilig gebruik stipt aan de veiligheidsvoorschriften.

Bewaar deze gebruiksaanwijzing zorgvuldig. Geef de gebruiksaanwijzing aan de nieuwe eigenaar wanneer het apparaat van eigenaar verwisselt.

Symbolen in deze handleiding

Waarschuwingen

De waarschuwingen in deze handleiding zijn met signaalwoorden gemarkeerd, die de mate van gevaar aangeven.



WAARSCHUWING

- Betekent een mogelijk gevaarlijke situatie.
- Bij niet aanhouden van de instructie kan dodelijk of ernstig lichamelijk letsel het gevolg zijn.



VOORZICHTIG

- Betekent een mogelijk gevaarlijke situatie.
- Bij niet aanhouden van de instructie kan licht lichamelijk letsel het gevolg zijn.



OPMERKING

Informatie, die is bedoeld voor een beter begrip.

Overige instructies

- A Verwijst naar een afbeelding, bijvoorbeeld afbeelding A.
- Verwijst naar een ander hoofdstuk.

Leveringsomvang

| | |
|----------------------------|--|
| <input type="checkbox"/> A | Aquarius Eco Expert 22000/28000 |
| 1 | Filterpomp met filterbehuizing (2) |
| 2 | Filterbehuizing |
| 3 | Apparaatvoet |
| 4 | Slangtule 38 mm (1½ ") voor slangaansluiting. |
| 5 | Slangtule 50 mm (2") voor slangaansluiting. |
| 6 | Wartelmoer 50 mm (2 ") voor bevestiging van de slangtule (4) |
| 7 | Pakking 45 × 33 × 3 mm voor de slangtule (4) |
| 8 | Slangklem 40 ... 60 mm |

Productbeschrijving

| | |
|----------------------------|---|
| <input type="checkbox"/> B | Aquarius Eco Expert 22000/28000 |
| 1 | Pompbehuizing <ul style="list-style-type: none"> • Stand van de uitloop is variabel, omdat de pompbehuizing 90° gedraaid gemonteerd kan worden. |
| 2 | Uitloop (drukbuis) |
| 3 | Inloop (aanzuigbuis) |
| 4 | Filterbehuizing |
| 5 | Apparaatvoet <ul style="list-style-type: none"> • Zorgt dat de pomp stevig is opgesteld. • Vaste verankering in de ondergrond mogelijk. |
| 6 | Aansluiting OASE Easy Garden Control (EGC) <ul style="list-style-type: none"> • De pomp is via EGC met Eco Control of InScenio FM-Master WLAN stuurbaar (optioneel). • Deze handleiding bevat geen beschrijving over de aansluiting en het gebruik van EGC. Neem contact op met uw vakhandel of met OASE. <p>Belangrijk: Vocht aan de aansluitingen kan de pomp beschadigen.</p> <ul style="list-style-type: none"> • Beschermkappen alleen bij de aansluiting van EGC-leidingen afnemen. • Rubberafdichtingen moeten schoon zijn en goed sluitend zitten. • Beschadigde rubber afdichtingen vervangen. |
| 7 | Schakelaar voor het inschakelen / uitschakelen van de Dynamic Function |

Eigenschappen

- Uitstekende pompprestaties voor zwaar belaste filterinstallaties of grote beken en watervallen.
- Vuiltransport tot 4 mm korrelgrootte.
- Ergonomische draaghandgreep voor een veilig transport.
- Ondergedompeld en droog te plaatsen.
- Unieke, gepatenteerde vorstbescherming: tot -20 °C loopt de pomp gegarandeerd geen schade op.
- Geschikt voor toepassing in zwem- en badvijvers (bij gebruik in omhullend pompcompartiment).

Dynamic Function

Voor een dynamisch uiterlijk van de fontein, waarbij de hoogte en diameter van de fontein zich wijzigen, zijn in de pompbesturing diverse verschillende pompcapaciteitswaarden voorgeprogrammeerd. Bij ingeschakelde Dynamic Function wordt de pomp continu met deze waarden aangestuurd.

Beoogd gebruik

Aquarius Eco Expert 22000/28000, verder "apparaat" genoemd, mag alleen als volgt worden gebruikt:

- pompen van normaal water voor het voeden van fonteinen.
- Gebruik onder naleving van de technische gegevens.
- Gebruik onder naleving van de aanbevolen waterwaarden. (→ waterwaarden, pagina 163)

De volgende inperkingen gelden voor het apparaat:

- Niet gebruiken in zwembijvers.
- Transporteer nimmer andere vloeistoffen dan water.
- Nooit gebruiken zonder doorstromend water.
- Niet gebruiken voor commerciële of industriële doeleinden.
- Niet gebruiken in combinatie met chemicaliën, levensmiddelen, licht brandbare of explosieve stoffen.
- Niet op de drinkwatervoorziening aansluiten.

Plaatsen en aansluiten



WAARSCHUWING

Dood of zware verwondingen door gevaarlijke elektrische spanning!

- Voordat u in het water grijpt, moet u eerst de netspanning van alle apparaten die zich in het water bevinden uitschakelen.
- De netspanning uitschakelen voordat er aan het apparaat mag worden gewerkt.



WAARSCHUWING

Dood of zware verwondingen door gevaarlijke elektrische spanning bij toepassing van het apparaat in een zwembijver.

- Apparaat nooit in een zwembijver toepassen.

Gebruik het apparaat in de vijver

C

- Gebruik het apparaat nooit in een Zwembijver
- Apparaat uitsluitend onder de waterspiegel gebruiken!
- Het apparaat mag uitsluitend met een filterkorf worden gebruikt.
- Zorg er voor dat het apparaat stevig staat.



OPMERKING

Bij het aanvoeren van zeer modderig water kan de rotor van de pomp eventueel sneller verslijten en moet deze vroegtijdig vervangen worden.

Oplossing:

- De vijver of het bekken grondig reinigen alvorens de pomp op te stellen.
- De pomp ca. 200 mm boven de vijverbodem opstellen om het aanzuigen van modderig water te vermijden.

Zo gaat u te werk:

E

1. Het trapsgewijze slangmondstuk met wartelmoer en afdichting op de uitgang schroeven.
2. Schuif de slangklem over de slang, steek de slang op de slangtule en zet deze vast met de slangklem.

Apparaat droog plaatsen

D

- Zwembijver of bassin, waarin zich personen kunnen bevinden:
 - Het apparaat ten minste 2 m van het water af opstellen.
- Het apparaat niet aan direct zonlicht blootstellen.
- Zorg er voor dat het apparaat stevig staat.

Zo gaat u te werk:

F

1. Schroeven ter bevestiging van de filterkorf verwijderen en filterkorf afnemen.
2. De slangtule met wartelmoer en afdichting op de ingang schroeven.
3. Schuif de slangklem over de slang, steek de slang op de slangtule en zet deze vast met de slangklem.
4. De slangtule met wartelmoer en afdichting op de uitgang schroeven.
5. Schuif de slangklem over de slang, steek de slang op de slangtule en zet deze vast met de slangklem.
6. Apparaat met schroeven (niet bij de levering inbegrepen) op een geschikte ondergrond bevestigen.



OPMERKING

Aanbevelingen voor slangen en buizen:

- Tot 5 m lengte 50 mm (2 ") slangtules en slangen gebruiken.
- Vanaf 5 m lengte, DN 75 of DN 100 buizen gebruiken.

Inbedrijfstelling



OPMERKING

Gevoelige elektrische componenten. Als het apparaat verkeerd wordt aangesloten, raakt dit defect.

- Sluit het apparaat niet aan op een dimbare voeding.

De pomp voert bij het opstarten automatisch een voorgeprogrammeerde, ca. 2 minuten durende zelftest uit (**Environmental Function Control (EFC)**). De pomp herkent, of hij droogloopt c.q. geblokkeerd is of dat hij ondergedompeld is. Bij drooglopen c.q. blokkeren schakelt de pomp automatisch na ca. 90 seconden uit. Bij storingen onderbreekt u eerst de stroomtoevoer en verwijdert u de belemmering, bijvoorbeeld door de pomp met veel water door te spoelen. Vervolgens kunt u het apparaat weer in bedrijf nemen.

Inschakelen: Apparaat aansluiten op het elektriciteitsnet. Het apparaat schakelt onmiddellijk aan.

Uitschakelen: Koppel het apparaat van het elektriciteitsnet af.

Dynamic Function

Zo gaat u te werk:

G

- Schakelaar schuiven.
 - ON: De functie is ingeschakeld.
 - OFF: De functie is uitgeschakeld.



OPMERKING

Bij ingeschakelde Dynamic Function werkt EFC (Environmental Function Control) beperkt.

- De beveiliging tegen drooglopen is gedeactiveerd.

Storingen verhelpen

| Storing | Oorzaak | Remedie |
|--|--|---|
| De pomp begint niet te draaien | Netspanning ontbreekt | <ul style="list-style-type: none"> – Netspanning controleren – Toevoerleidingen controleren |
| De pomp verpompt niet | Filterbehuizing verstopt | – Reinigen |
| | Water ernstig verontreinigd | – Pomp reinigen. Als de motor is afgekoeld, schakelt de pomp automatisch weer in. |
| De pomppopbrengst is onvoldoende | Rotor is geblokkeerd | – Stekker uittrekken en belemmering verwijderen. Schakel vervolgens de pomp weer in. |
| | Filterbehuizing verstopt | – Reinigen |
| De pomp schakelt na korte looptijd uit | Te hoge verliezen in de toevoerleidingen | <ul style="list-style-type: none"> – Kies een grotere slangdiameter – Slang inkorten tot de benodigde minimumlengte – Onnodige koppelstukken vermijden |
| | Water ernstig verontreinigd | – Pomp reinigen. Als de motor is afgekoeld, schakelt de pomp automatisch weer in. |
| | Watertemperatuur te hoog | – Maximale watertemperatuur van +35 °C aanhouden. Als de motor is afgekoeld, schakelt de pomp automatisch weer in. |
| | Rotor is geblokkeerd | – Stekker uittrekken en belemmering verwijderen. Schakel vervolgens de pomp weer in. |
| | Pomp is drooggelopen | – Pomp vullen. Bij gebruik in de vijver het apparaat volledig onderdompelen. |

Reiniging en onderhoud



WAARSCHUWING

Dood of zware verwondingen door gevaarlijke elektrische spanning!

- Voordat u in het water grijpt, moet u eerst de netspanning van alle apparaten die zich in het water bevinden uitschakelen.
- De netspanning uitschakelen voordat er aan het apparaat mag worden gewerkt.

Apparaat reinigen



OPMERKING

Aanbeveling voor het reinigen:

- Apparaat naar behoefte, maar minstens 2 maal per jaar reinigen.
- Aan de pomp vooral rotor en pomphuis reinigen.
- Gebruik geen agressieve reinigingsmiddelen of chemische oplossingen omdat daardoor de behuizing of de werking kan worden aangetast.
- Aanbevolen reinigingsmiddelen bij hardnekkige kalkaanslag:
 - Pompreiniger PumpClean van OASE.
 - Azijn- en chloorvrije huishoudreiniger.
- Na het reinigen alle delen met schoon water afspoelen.

Zo gaat u te werk:

H

1. Schroeven ter bevestiging van de filterkorf verwijderen en filterkorf afnemen.
2. Alle onderdelen reinigen.
 - Ter ondersteuning een zachte borstel gebruiken.
 - Alle onderdelen met schoon water reinigen.
3. Bouw het apparaat in omgekeerde volgorde samen.

Rotor vervangen



OPMERKING

De rotor wordt in het motorblok door een lager gevoerd. Dit lager is een slijtonderdeel en moet tegelijk met de rotor worden vervangen.

- Het vervangen van het lager vereist bijzondere kennis en gereedschappen. Laat het lager door uw OASE-vakhandel vervangen of stuur de pomp op aan OASE.



OPMERKING

De rotor bevat een krachtige magneet, die magnetische deeltjes (bijv. ijzervijlsel) aantrekt.

- Bij de inbouw moet de rotor geheel van aanhechtende deeltjes worden bevrijd. Achtergebleven deeltjes kunnen onherstelbare schade aan de rotor en het motorblok veroorzaken.

Zo gaat u te werk:

I

1. Schroeven ter bevestiging van de filterkorf verwijderen en filterkorf afnemen.
2. Vier schroeven ter bevestiging van de apparaatvoet verwijderen en apparaatvoet afnemen.
3. Vier schroeven verwijderen en pompbehuizing afnemen.
4. Rotor uitnemen en zo nodig vervangen.
 - Eventueel rotor met schroevendraaier met brede platte punt voorzichtig eruit halen.
5. Bouw het apparaat in omgekeerde volgorde samen.

Slijtagedelen

De volgende componenten zijn slijtageonderdelen en vallen niet onder de garantie:

- Rotor
- Lager in het motorblok

Reserveonderdelen

Met originele onderdelen van OASE blijft het apparaat veilig en werkt het weer betrouwbaar.

Onderdelentekeningen en reserveonderdelen vindt u op onze website.



www.oase-livingwater.com/onderdelen

Opslag/overwinteren

Het apparaat is vorstvast tot minus 20 °C. Indien u het apparaat buiten de vijver opslaat, maak dan het apparaat grondig schoon met behulp van een zachte borstel en water, controleer het apparaat op beschadiging en bewaar hem ondergedompeld of met water gevuld. Dompel de netstekker niet in water onder!

Reparatie

In de volgende situaties is een reparatie onmogelijk! Het apparaat moet vervangen worden.

- Voor een defecte component bestaat er een vervangingsonderdeel dat door OASE is toegelaten.
- Een elektrische leiding die vast met het apparaat verbonden is, is beschadigd.

Afvoer van het afgedankte apparaat



OPMERKING

Dit apparaat niet met het huishoudelijk afval afvoeren!

- Apparaat door afknippen van de netvoedingskabel onbruikbaar maken en via het daarvoor bedoelde innamesysteem afvoeren.

ADVERTENCIA

- Este equipo puede ser utilizado por niños a partir de 8 años y mayores así como por personas con capacidades físicas, sensoriales o mentales reducidas o que no dispongan de la experiencia y conocimientos necesarios, cuando sean supervisados o hayan sido instruidos en el uso seguro del equipo y los posibles peligros resultantes.
- Los niños no deben jugar con el equipo.
- Está prohibido que los niños ejecuten la limpieza y el mantenimiento sin supervisión.
- El equipo tiene que estar protegido con un dispositivo de protección contra corriente de fuga máxima de 30 mA.
- Conecte el equipo sólo cuando los datos eléctricos del equipo coincidan con los datos de la alimentación de corriente. Los datos del equipo se encuentran en la placa de datos técnicos en el equipo, en el embalaje o en estas instrucciones.
- Son posibles la muerte o lesiones graves por choque eléctrico. Antes de tocar el agua, separe de la red de corriente los equipos con una tensión >12 V CA o >30 V CC que se encuentran en el agua.
- Opere el equipo sólo cuando no se encuentren personas en el agua.
- No emplee el equipo cuando las líneas eléctricas o la caja estén dañadas.
- La línea de conexión dañada no se pueden sustituir. Deseche el equipo.

Indicaciones de seguridad

Instalación eléctrica conforme a lo prescrito

- Las instalaciones eléctricas deben cumplir las prescripciones de montaje nacionales y se deben realizar sólo por un electricista calificado.
- Una persona es un electricista calificado cuando por su formación, conocimientos y experiencias profesionales es capaz y está autorizada a valorar y ejecutar los trabajos encargados. Los trabajos como personal técnico también incluyen el reconocimiento de los posibles peligros y el cumplimiento de las correspondientes normas, prescripciones y disposiciones regionales y nacionales.
- En caso de preguntas y problemas dirijase a personal electricista especializado.
- Las líneas de prolongación y distribuidores de corriente (p. ej. enchufes múltiples) deben ser apropiados para el empleo a la intemperie (protegido contra salpicaduras de agua).
- Proteja las conexiones de enchufe contra humedad.
- Conecte el equipo sólo a un tomacorriente instalado conforme a lo prescrito.

Funcionamiento seguro

- La unidad de rodadura en el equipo incluye un imán con un fuerte campo magnético que puede influir en marcapasos o desfibriladores implantados (ICD). Mantenga una distancia mínima de 0,2 m entre el implante y el imán.
- No transporte ni tire el equipo por la línea eléctrica.
- Tienda las líneas con protección contra daños y garantice que ninguna persona tropiece con ellas.
- No realice nunca modificaciones técnicas en el equipo.
- Ejecute en el equipo sólo los trabajos descritos.
- Emplee para el equipo sólo piezas de recambio y accesorios originales.

Indicaciones sobre estas instrucciones de uso

Bienvenido a OASE Living Water. La compra del producto **Aquarius Eco Expert 22000/28000** es una buena decisión. Lea minuciosamente las instrucciones y familiarícese con el equipo antes de usar el mismo por primera vez. Todos los trabajos en y con este equipo sólo se deben ejecutar conforme a estas instrucciones.

Tenga necesariamente en cuenta las indicaciones de seguridad para garantizar un uso correcto y seguro del equipo. Guarde cuidadosamente estas instrucciones. Entregue estas instrucciones al nuevo propietario en caso de cambio de propietario.

Símbolos en estas instrucciones

Indicaciones de advertencia

Las indicaciones de advertencia contenidas en estas instrucciones están clasificadas mediante palabras de advertencia que muestran la dimensión del peligro.



ADVERTENCIA

- Denomina una situación posiblemente peligrosa.
- En caso de incumplimiento, la consecuencia puede ser la muerte o una lesión muy grave.



CUIDADO

- Denomina una situación posiblemente peligrosa.
- En caso de incumplimiento, la consecuencia puede ser una lesión ligera.



INDICACIÓN

Informaciones para un mejor comprendimiento.

Otras indicaciones

- A Referencia a una ilustración, p. ej. ilustración A.
- Referencia a otro capítulo.

Volumen de suministro

| | |
|----------------------------|---|
| <input type="checkbox"/> A | Aquarius Eco Expert 22000/28000 |
| 1 | Bomba de filtro con carcasa del filtro (2) |
| 2 | Carcasa del filtro |
| 3 | Pie del equipo |
| 4 | Boquilla de manguera 38 mm (1½ ") para conexión de la manguera |
| 5 | Boquilla de manguera 50 mm (2 ") para conexión de la manguera |
| 6 | Tuerca racor 50 mm (2 ") para fijar la boquilla de manguera (4) |
| 7 | Junta plana 45 × 33 × 3 mm para la boquilla de manguera (4) |
| 8 | Abrazadera de manguera 40 a 60 mm |

Descripción del producto

| | |
|----------------------------|--|
| <input type="checkbox"/> B | Aquarius Eco Expert 22000/28000 |
| 1 | Carcasa de la bomba <ul style="list-style-type: none"> • Posición de la salida variable, porque la carcasa de la bomba se puede montar girada en 90°. |
| 2 | Salida (tubuladura de presión) |
| 3 | Entrada (tubuladura de aspiración) |
| 4 | Carcasa del filtro |
| 5 | Pie del equipo <ul style="list-style-type: none"> • Garantiza una posición segura de la bomba. • Es posible una unión atornillada fija en la base. |
| 6 | Conexión OASE Easy Garden Control (EGC) <ul style="list-style-type: none"> • La bomba se puede controlar a través del EGC con Eco Control o InScenio FM-Master WLAN (opcional). • Estas instrucciones no incluyen una descripción sobre la conexión y el funcionamiento del EGC. Diríjase a su comerciante especializado o a OASE. <p>Importante: Humedad en las conexiones puede dañar la bomba.</p> <ul style="list-style-type: none"> • Desmonte las tapas de protección sólo en caso de conexión de líneas EGC. • Las juntas de goma tienen que estar limpias y encajar perfectamente. • Sustituya las juntas de goma dañadas. |
| 7 | Conmutador para conectar/ desconectar la Dynamic Function |

Características

- Excelentes rendimientos para sistemas de filtrado exigentes o arroyuelos y cascadas grandes.
- Transporte de la suciedad gruesa hasta una granulometría de 4 mm.
- Asa de transporte ergonómica para un transporte seguro.
- Emplazamiento en el agua y fuera del agua.
- Protección contra heladas única patentada: Se garantiza que la bomba no se daña hasta 20 °C bajo cero.
- Se apropia para ser empleado en estanques para nadar y piscinas (en caso de operación en cámaras de bomba exteriores).

Dynamic Function

Para una imagen de surtidor dinámica que cambia en altura y diámetro se han preprogramado diferentes valores de caudales en el control de la bomba. Si está conectada la Dynamic Function, la bomba se controla continuamente con estos valores.

Uso conforme a lo prescrito

Aquarius Eco Expert 22000/28000, denominado "equipo", se puede utilizar sólo de la forma siguiente:

- Bombeo de agua normal para generar fontanas.
- Operación observando los datos técnicos.
- Operación de acuerdo con los valores del agua recomendados. (→ valores del agua, página 163)

Para el equipo son válidas las siguientes limitaciones:

- No emplee en piscinas.
- No transporte nunca otros líquidos que no sea el agua.
- No opere nunca sin circulación de agua.
- No emplee el equipo para fines industriales.
- No emplee el equipo en combinación con productos químicos, alimentos y sustancias fácilmente inflamables o explosivos.
- No conectar a la línea de alimentación de agua potable.

Emplazamiento y conexión



ADVERTENCIA

Son posibles la muerte o lesiones graves por tensión eléctrica peligrosa.

- Desconecte la tensión de alimentación de todos los equipos que se encuentran en el agua antes de tocar el agua.
- Antes de realizar trabajos en el equipo desconecte la tensión de alimentación.



ADVERTENCIA

La muerte o graves lesiones por tensión eléctrica peligrosa durante el funcionamiento del equipo en un estanque.

- Nunca opere el equipo en un estanque para nadar.

Operación del equipo en el estanque

C

- Nunca opere el equipo en el estanque para nadar.
- Opere el equipo sólo por debajo del nivel del agua.
- Opere el equipo sólo con cesta de filtro.
- Garantice una posición segura.



INDICACIÓN

Es posible que la unidad de rodadura de la bomba se desgaste más temprano y se tenga que sustituir si la bomba transporta agua con mucho lodo.

Acción correctora:

- Limpie minuciosamente el estanque o la piscina antes del emplazamiento de la bomba.
- Emplace la bomba unos 200 mm encima del fondo del estanque para evitar la aspiración del agua enlodada.

Proceda de la forma siguiente:

E

1. Enrosque la boquilla portatubo escalonada con la tuerca racor y la junta en la salida.
2. Desplace la abrazadera de manguera sobre la manguera, coloque la manguera en la boquilla de manguera y asegúrela con la abrazadera de manguera.

Emplazamiento del equipo en seco

D

- Estanque de baño o piscinas donde puedan haber personas:
 - Emplace el equipo a una distancia mínima de 2 m del agua.
- No exponga el equipo a la radiación solar directa.
- Garantice una posición segura.

Proceda de la forma siguiente:

F

1. Quite los tornillos para fijar la cesta de filtro y desmonte la cesta de filtro.
2. Enrosque la boquilla de manguera con la tuerca racor y la junta en la entrada.
3. Desplace la abrazadera de manguera sobre la manguera, coloque la manguera en la boquilla de manguera y asegúrela con la abrazadera de manguera.
4. Enrosque la boquilla de manguera con la tuerca racor y la junta en la salida.
5. Desplace la abrazadera de manguera sobre la manguera, coloque la manguera en la boquilla de manguera y asegúrela con la abrazadera de manguera.
6. Fije el equipo con tornillos (no incluidos en el suministro) sobre una base apropiada.



INDICACIÓN

Recomendaciones para mangueras y tubos:

- Hasta 5 m de longitud emplee boquillas de manguera y mangueras de 50 mm (2 ").
- A partir de 5 m de longitud emplee tubos DN 75 o DN 100.

Puesta en marcha



INDICACIÓN

Componentes eléctricos sensibles. Una conexión errónea destruye el equipo.

- No conecte el equipo a una alimentación de corriente con regulación de voltaje.

La bomba realiza automáticamente a la puesta en funcionamiento una autopruueba preprogramada de aprox. 2 minutos (**Environmental Function Control (EFC)**). La bomba reconoce si marcha en seco, si está bloqueada o si está sumergida. En el caso de una marcha en seco o bloqueo la bomba se desconecta automáticamente después de aprox. 90 segundos. En caso de fallo se tiene que interrumpir la alimentación de corriente e “inundar la bomba” o eliminar el obstáculo. Después se puede arrancar de nuevo el equipo.

Conexión: Conecte el equipo con la red. El equipo se conecta de inmediato.

Desconexión: Separe el equipo de la red.

Dynamic Function

Proceda de la forma siguiente:

G

- Desplace el conmutador.
 - ON: La función está conectada.
 - OFF: La función está desconectada.



INDICACIÓN

Si la Dynamic Function está conectada, el EFC (Environmental Function Control) trabaja de forma limitada.

- La protección contra la marcha en seco está desactivada.

Eliminación de fallos

| Fallo | Causa | Acción correctora |
|---|--|---|
| La bomba no arranca | No hay tensión de alimentación | <ul style="list-style-type: none"> – Comprobar la tensión de alimentación – Controlar las líneas de alimentación |
| La bomba no transporta | La carcasa del filtro está obstruida | – Limpiar |
| | Agua muy sucia | – Limpiar la bomba. Después del enfriamiento del motor la bomba se conecta automáticamente. |
| Caudal insuficiente | La carcasa del filtro está obstruida | – Limpiar |
| | Pérdidas excesivas en las líneas de alimentación | <ul style="list-style-type: none"> – Seleccionar una manguera con un diámetro mayor – Reducir la longitud de la manguera al mínimo necesario – Evitar piezas de unión innecesarias |
| La bomba se desconecta después de un corto tiempo de funcionamiento | Agua muy sucia | – Limpiar la bomba. Después del enfriamiento del motor la bomba se conecta automáticamente. |
| | Temperatura del agua muy alta | – Mantener la temperatura máxima del agua de 35 °C. Después del enfriamiento del motor la bomba se conecta automáticamente. |
| | La unidad de rodadura está bloqueada | – Sacar la clavija de la red y eliminar el obstáculo. Después conectar de nuevo la bomba. |
| | La bomba marchó en seco. | – Inundar la bomba. Sumergir completamente el equipo cuando se opera en el estanque. |

Limpeza y mantenimiento



ADVERTENCIA

Son posibles la muerte o lesiones graves por tensión eléctrica peligrosa.

- Desconecte la tensión de alimentación de todos los equipos que se encuentran en el agua antes de tocar el agua.
- Antes de realizar trabajos en el equipo desconecte la tensión de alimentación.

Limpeza del equipo



INDICACIÓN

Recomendación para la limpieza:

- Limpie el equipo según necesidad, pero como mínimo 2 veces al año.
- Limpie especialmente la unidad de rodadura y la carcasa de la bomba.
- No emplee productos de limpieza o soluciones químicas agresivas, porque se puede dañar la caja o mermar el funcionamiento del equipo.
- Productos de limpieza recomendados en caso de calcificaciones persistentes:
 - Producto de limpieza para bombas PumpClean de OASE.
 - Productos de limpieza domésticos sin vinagre y cloro.
- Después de la limpieza enjuague minuciosamente todas las piezas con agua clara.

Proceda de la forma siguiente:

H

1. Quite los tornillos para fijar la cesta de filtro y desmonte la cesta de filtro.
2. Limpie todas las piezas.
 - Emplee un cepillo suave para apoyar la limpieza.
 - Enjuague todas las piezas con agua clara.
3. Monte el equipo en secuencia contraria.

Sustitución de la unidad de rodadura



INDICACIÓN

La unidad de rodadura se guía en el bloque del motor por un cojinete. Este cojinete es una pieza de desgaste y se debe sustituir simultáneamente con la unidad de rodadura.

- La sustitución del cojinete requiere conocimientos especiales y herramientas. Encargue la sustitución del cojinete al comerciante de OASE o envíe la bomba a OASE.



INDICACIÓN

La unidad de rodadura incluye un imán fuerte que atrae las partículas magnéticas (p. ej. virutas de hierro).

- Elimine completamente las partículas adheridas en la unidad de rodadura al montaje. Las partículas que se quedan adheridas pueden producir daños irreparables en la unidad de rodadura y el bloque del motor.

Proceda de la forma siguiente:

I

1. Quite los tornillos para fijar la cesta de filtro y desmonte la cesta de filtro.
2. Quite los cuatro tornillos para fijar el pie del equipo y desmonte el pie del equipo.
3. Quite los cuatro tornillos y desmonte la carcasa de la bomba.
4. Saque la unidad de rodadura y sustitúyala en caso dado.
 - En caso dado, saque cuidadosamente la unidad de rodadura con un destornillador con hoja ancha.
5. Monte el equipo en secuencia contraria.

Piezas de desgaste

Los siguientes componentes son piezas de desgaste y no entran en la prestación de garantía:

- Unidad de rodadura
- Cojinete en el bloque del motor

Piezas de recambio

El equipo se mantiene seguro y trabaja de forma fiable con las piezas originales de OASE.

Consulte los dibujos de piezas de recambio y las piezas de recambio en nuestra página web.



www.oase-livingwater.com/piezasderepuesto

Almacenamiento / Conservación durante el invierno

El equipo está protegido contra heladas hasta 20 °C por debajo de cero. Si el equipo se guarda fuera del estanque límpielo minuciosamente con un cepillo suave y agua, compruebe si presenta posibles daños y almacénelo bajo agua o a plena carga de agua. No sumerja la clavija de red en el agua.

Reparación

En los siguientes casos no es posible una reparación. El equipo se tiene que sustituir.

- Para un componente defectuoso no hay ninguna pieza de recambio con la autorización de OASE.
- Una línea eléctrica unida de forma fija con el equipo está dañada.

Desecho



INDICACIÓN

Está prohibido desechar este equipo en la basura doméstica.

- Inutilice el equipo cortando el cable y entréguelo al sistema de recogida previsto.

AVISO

- O aparelho pode ser utilizado por crianças com idade igual ou superior a 8 anos e pessoas com capacidades físicas, sensoriais ou mentais reduzidas ou com falta de experiência ou conhecimentos, enquanto vigiadas por adultos ou quando foram informadas sobre o uso seguro do aparelho e entenderam os riscos remanescentes.
- Crianças não podem brincar com o aparelho.
- A limpeza e a manutenção não podem ser realizadas por crianças sem que sejam vigiadas por adultos.
- O disjuntor de corrente de avaria deve proteger o aparelho com o valor máximo de 30 mA - rated leakage current.
- Antes de conectar o aparelho, controlar que as características eléctricas do aparelho correspondem às da rede eléctrica. As características do aparelho estão indicadas na etiqueta de identificação, sobre a embalagem ou nestas instruções de uso.
- Morte ou graves lesões por electrocussão! Antes de meter a mão na água, desligue todos os aparelhos com uma tensão eléctrica >12 V AC ou >30 V DC que se encontram na água.
- Operar o aparelho só quando não estão pessoas na água.
- O aparelho não pode ser utilizado quando apresenta cabos e fios defeituosos ou a carcaça danificada.
- O cabo de alimentação defeituoso não pode ser substituído. O aparelho deve ser substituído.

Instruções de segurança

Instalação eléctrica conforme as normas vigentes

- Todas as instalações eléctricas devem preencher os requisitos constantes das normas nacionais, podendo ser realizadas só por um electricista qualificado e autorizado.
- É electricista quem em virtude da sua formação profissional, conhecimentos e experiência profissional tem a habilitação e autorização para julgar e realizar os trabalhos dos quais for encarregado. O trabalho como electricista também inclui a capacidade de reconhecer eventuais perigos e a observação das normas, disposições e regulamentos nacionais e regionais.
- Se houver dúvidas ou problemas, dirija-se a um electricista qualificado e autorizado!
- Os fios de extensão e distribuidores eléctricos (por exemplo, conjunto de várias tomadas) devem ser autorizados para a utilização fora da casa (protecção contra salpicos de água).
- Proteger a ficha contra a penetração de água.
- Conectar o aparelho só com uma tomada instalada de acordo com as normas vigentes.

Operação segura

- A unidade de rotor, no interior do aparelho, contém um ímã com forte campo magnético, passível de influir em pacemakers ou desfibriladores implantados (ICD). Deve ser observada uma distância mínima de 0,2 m entre o implante e o ímã.
- Não transportar ou puxar o aparelho pelo cabo eléctrico.
- Instalar os cabos e fios de forma que estejam protegidos contra danificação e ninguém possa tropeçar.
- Nunca proceda a modificações técnicas do aparelho.
- Executar, no aparelho, só os trabalhos descritos.
- Utilizar exclusivamente peças e acessório originais para o aparelho.

Explicações necessárias às Instruções de uso

Bem-vindo a OASE Living Water. Com a aquisição do produto **Aquarius Eco Expert 22000/28000** tomou uma boa decisão.

Antes de utilizar pela primeira vez o aparelho, leia atentamente as instruções de uso e familiarize-se com a operação. Todos os trabalhos com este aparelho poderão ser realizados exclusivamente conforme as presentes instruções.

Observe estritamente as instruções de segurança com respeito ao uso correcto e seguro do aparelho.

Guarde estas instruções de uso em local seguro. Se ceder o aparelho a outra pessoa, entregue-lhe as instruções de uso.

Símbolos usados nestas instruções

Instruções de advertência

As instruções de advertência estão classificadas por palavras-sinal que informam sobre o grau do perigo.



ADVERTÊNCIA

- Refere-se a uma situação eventualmente perigosa.
- A não observação pode provocar a morte ou lesões muito graves.



CUIDADO

- Refere-se a uma situação eventualmente perigosa.
- A não observação pode provocar ligeiras lesões ou ferimentos não graves.



NOTA

Informações que facilitam a compreensão.

Outras instruções

A Faz referência a uma figura, p. ex., figura A

→ Nota remissiva a outro capítulo

Âmbito de entrega

| | |
|----------------------------|--|
| <input type="checkbox"/> A | Aquarius Eco Expert 22000/28000 |
| 1 | Bomba-filtro com carcaça de filtro (2) |
| 2 | Carcaça com filtro |
| 3 | Pé |
| 4 | Bocal 38 mm (1½ ") para conexão de mangueira |
| 5 | Bocal 50 mm (2 ") para conexão de mangueira |
| 6 | Porca de capa 50 mm (2 ") para fixar o bocal de mangueira (4) |
| 7 | Junta vedante plana 45 × 33 × 3 mm para bocal de mangueira (4) |
| 8 | Abraçadeira 40 ... 60 mm |

Descrição do produto

| | |
|----------------------------|--|
| <input type="checkbox"/> B | Aquarius Eco Expert 22000/28000 |
| 1 | Caixa da bomba <ul style="list-style-type: none"> • A posição da saída é variável porque a carcaça pode ser montada virada em 90°. |
| 2 | Saída (bocal de pressão) |
| 3 | Entrada (bocal de sucção) |
| 4 | Carcaça com filtro |
| 5 | Pé <ul style="list-style-type: none"> • Garante a estabilidade necessária da bomba. • É possível aparafusar o aparelho à base. |
| 6 | Ligação OASE Easy Garden Control (EGC) <ul style="list-style-type: none"> • Mediante EGC, a bomba pode ser controlada com Eco Control ou InScenio FM-Master WLAN (opção). • Este manual não contém descrição da conexão e operação do EGC. Dirija-se ao seu distribuidor autorizado ou à OASE. <p>Nota importante: A presença de humidade nos pontos de conexão pode danificar a bomba.</p> <ul style="list-style-type: none"> • Retirar as tampas de protecção só para a conexão de cabos EGC. • Os elementos de vedação de borracha devem ser limpos e apresentar a posição exacta. • Substituir vedações de borracha danificadas. |
| 7 | Switch para activar/desactivar a função Dynamic Function |

Efeitos

- Capacidade de transporte excelente para filtros eficientes ou grandes ribeiros e cachoeiras.
- Transporte de partículas grossas de até 4 mm de diâmetro.
- Pega ergonómica para o transporte seguro.
- Pode ser posicionado dentro ou fora da água.
- Protecção segura, patenteada, contra geada: Até -20 °C, a bomba não pode ser danificada.
- Pode ser utilizado em piscinas (operação numa câmara colocada fora da água).

Dynamic Function

Para uma imagem dinâmica do repuxo, que muda em altura e diâmetro, estão pré-programados no controlo da bomba diferentes valores para os volumes fornecidos. Com a Dynamic Function ligada, a bomba é accionada continuamente com estes valores.

Emprego conforme o fim de utilização acordado

Aquarius Eco Expert 22000/28000, doravante designado aparelho", só pode ser utilizado conforme descrito abaixo:

- Bombear água normal para produzir repuxos.
- Operação, sendo observadas as características técnicas.
- Operação com observação dos valores recomendados para a água. (→ Valores de água, página 163)

O aparelho está sujeito a estas restrições:

- Não utilizar em piscinas.
- Nunca bombear outros líquidos que não a água.
- Nunca operar a bomba sem que seja percorrida por água.
- Não serve para utilizações industriais.
- Não utilizar em contacto com produtos químicos, géneros alimentícios, combustíveis ou substâncias explosivas.
- Não ligar ao abastecimento de água potável.

Posicionar e conectar



AVISO

Morte ou graves lesões por tensão eléctrica perigosa!

- Antes de meter a mão na água, desligue a alimentação eléctrica de todos os aparelhos que se encontram na água.
- Antes de trabalhar no aparelho, desligar a alimentação eléctrica.



AVISO

Morte ou graves lesões por tensão eléctrica perigosa quando o aparelho é operado numa piscina.

- O aparelho nunca pode ser operado numa piscina.

Operar o aparelho no tanque/lago de jardim

C

- Nunca operar o aparelho numa piscina.
- Operar o aparelho só completamente mergulhado na água.
- Operar o aparelho só com o cesto do filtro.
- Controlar que o aparelho não pode tombar nem deslocar.



NOTA

O transporte de água muito suja faz com que o rotor da bomba se estrague depressa e deva ser substituída já após breve tempo de operação.

Remédio

- Limpar bem o lago ou reservatório antes de instalar a bomba.
- Posicionar a bomba cerca de 200 mm acima do fundo do lago a fim de evitar a aspiração de água lodosa.

Proceder conforme descrito abaixo:

E

1. Ligar o bocal escalonado, mediante a porca de capa e o elemento de vedação, com a saída.
2. Enfiar a abraçadeira na mangueira, ligar esta ao bocal e fixar a mangueira com a abraçadeira.

Colocar o aparelho fora do tanque

D

- Lago de jardim ou piscina onde se podem encontrar pessoas:
 - O aparelho deve ter uma distância mínima de 2 m à água.
- Não expor o aparelho à luz solar directa.
- Controlar que o aparelho não pode tombar nem deslocar.

Proceder conforme descrito abaixo:

F

1. Desenroscar os parafusos de fixação do cesto e retirar o mesmo.
2. Ligar o bocal escalonado, mediante a porca de capa e o elemento de vedação, com a entrada.
3. Enfiar a abraçadeira na mangueira, ligar esta ao bocal e fixar a mangueira com a abraçadeira.
4. Ligar o bocal escalonado, mediante a porca de capa e o elemento de vedação, com a saída..
5. Enfiar a abraçadeira na mangueira, ligar esta ao bocal e fixar a mangueira com a abraçadeira.
6. Fixar o aparelho, por meio de parafusos (não fazem parte do volume de entrega), a uma base resistente.



NOTA

Recomendação para mangueiras e tubos:

- Até a comprimentos de 5 m, utilizar bocais escalonados e mangueiras de 50 mm (2").
- A partir de comprimentos de 5 m, utilizar tubos com diâmetro nominal de 75 ou 100.

Colocar o aparelho em operação



NOTA

Peças eléctricas sensíveis. Uma conexão incorrecta pode destruir o aparelho.

- Nunca conectar o aparelho a uma fonte de energia variável.

Ao ser activada, a bomba executa um autoteste automático de cerca de 2 minutos (**Environmental Function Control (EFC)**). Durante o teste, a bomba reconhece automaticamente se opera sem água (risco de bloqueio) ou se está mergulhada no tanque/lago. No caso de funcionamento sem água (risco de bloqueio), a bomba desliga automaticamente após cerca de 90 segundos. Desligue a alimentação eléctrica e "afogue" a bomba e/ou tire o obstáculo. Depois, ligue o aparelho.

Ligar: Ligar o aparelho com a rede eléctrica. O aparelho arranca de imediato.

Desligar: Desconectar o aparelho da rede eléctrica.

Dynamic Function

Proceder conforme descrito abaixo:

G

- Fazer deslizar o interruptor.
 - ON: A função está activada.
 - OFF: A função está desactivada.



NOTA

Com a Dynamic Function ligada, o EFC (Environmental Function Control) funciona de forma limitada.

- A protecção contra funcionamento em seco está desactivada.

Eliminação de anomalias

| Avaria/Falha | Causa | Remédio |
|-----------------------------------|---|--|
| A bomba não arranca | Tensão eléctrica ausente | <ul style="list-style-type: none"> – Controlar a tensão eléctrica – Controlar o cabo de alimentação |
| A bomba não funciona | Filtro está entupido | <ul style="list-style-type: none"> – Limpar |
| | Água muito suja | <ul style="list-style-type: none"> – Limpar a bomba. Após o arrefecimento do motor, a bomba liga automaticamente. |
| Caudal de água insuficiente | Rotor bloqueado | <ul style="list-style-type: none"> – Desconectar a ficha eléctrica e desbloquear o rotor. Depois, ligar a bomba. |
| | Filtro está entupido | <ul style="list-style-type: none"> – Limpar |
| Bomba desliga após alguns minutos | Perdas demasiado altas nas mangueiras alimentadoras | <ul style="list-style-type: none"> – Utilizar mangueira com maior diâmetro – Reduzir ao mínimo necessário o comprimento da mangueira – Evitar elementos de ligação desnecessários |
| | Água muito suja | <ul style="list-style-type: none"> – Limpar a bomba. Após o arrefecimento do motor, a bomba liga automaticamente. |
| | Temperatura demasiado alta da água | <ul style="list-style-type: none"> – Observar a temperatura máxima de +35 °C. Após o arrefecimento do motor, a bomba liga automaticamente. |
| | Rotor bloqueado | <ul style="list-style-type: none"> – Desconectar a ficha eléctrica e desbloquear o rotor. Depois, ligar a bomba. |
| | Bomba operou sem água | <ul style="list-style-type: none"> – Encher a bomba. Mergulhar totalmente a bomba na água do tanque/lago de jardim. |

Limpeza e manutenção



AVISO

Morte ou graves lesões por tensão eléctrica perigosa!

- Antes de meter a mão na água, desligue a alimentação eléctrica de todos os aparelhos que se encontram na água.
- Antes de trabalhar no aparelho, desligar a alimentação eléctrica.

Limpar o aparelho



NOTA

Recomendação relativa à limpeza:

- Limpar o aparelho conforme necessário ou, pelo menos, 2 vezes por ano.
- Limpar cuidadosamente o rotor e a carcaça da bomba.
- Não utilizar detergentes agressivos ou solventes químicos, passíveis de destruir a carcaça ou influenciar negativamente o funcionamento.
- Solventes de limpeza adequados para remover aderências calcificadas resistentes:
 - Solvente PumpClean para limpar bombas, fabricante: OASE.
 - Detergente doméstico, desprovido de vinagre e cloro.
- Após a limpeza, lavar todas as peças em abundante água limpa.

Proceder conforme descrito abaixo:

H

1. Desenroscar os parafusos de fixação do cesto e retirar o mesmo.
2. Limpar todas as peças com o solvente adequado.
 - Usar uma escova macia para facilitar a limpeza.
 - Limpar as peças com água limpa.
3. Montar o aparelho na ordem inversa à desmontagem.

Substituir a unidade de rotor



NOTA

No bloco do motor, a unidade de rotor é conduzida por um mancal. O mancal está sujeito ao desgaste e deve ser substituído juntamente com a unidade de rotor.

- Para substituir o mancal, são necessários conhecimentos específicos e ferramenta especial. Recomendamos substituir o mancal pelo distribuidor autorizado por OASE ou enviar a bomba à OASE.



NOTA

A unidade de rotor contém um forte íman que retém partículas magnéticas (p. ex. partículas de ferro).

- Anteriormente à montagem, eliminar as partículas aderentes à unidade de rotor. Eventuais partículas não removidas são susceptíveis de provocar danos irreparáveis da unidade de rotor e do bloco do motor.

Proceder conforme descrito abaixo:

I

1. Desenroscar os parafusos de fixação do cesto e retirar o mesmo.
2. Desenroscar os quatro parafusos de fixação do pé do aparelho e retirar o pé.
3. Desenroscar os quatro parafusos e retirar a carcaça da bomba.
4. Puxar fora a unidade de rotor e, se necessário, substituir.
 - Se necessário, desmontar a unidade de rotor por meio de uma chave de fenda com ponta larga.
5. Montar o aparelho na ordem inversa à desmontagem.

Peças de desgaste

Estes componentes estão sujeitas a desgaste permanente, não sendo abrangidos pela garantia legal:

- Rotor
- Mancal, no bloco do motor

Peças de reposição

Com peças de reposição originais da OASE, o aparelho permanece seguro e opera perfeitamente.

Os desenhos e mones das peças de reposição podem ser vistos na nossa website.



www.oase-livingwater.com/spareparts_INT

Armazenar/Invernar

A bomba sustenta temperaturas até -20 °C. Se o aparelho for guardado fora do lago, limpe-o cuidadosamente com uma escova macia e água e controle-o com respeito a eventuais defeitos. Guarde a bomba mergulhada em água ou enchida de água. Nunca mergulhe a ficha eléctrica em água!

Reparação

Nestes casos, não é possível fazer uma reparação. O aparelho deve ser substituído.

- Para uma determinada peça defeituosa, não há nenhuma peça de reposição autorizada por OASE .
- Um cabo eléctrico não desconectável do aparelho foi danificado.

Descartar o aparelho usado



NOTA

O aparelho não poderá ser eliminado com o lixo doméstico.

- Tornar o aparelho inutilizável pela separação dos fios eléctricos e entregar ao sistema de recolha selectiva.

Traduzione delle istruzioni d'uso originali

AVVISO

- Questo apparecchio può essere utilizzato da bambini di età superiore a 8 anni e da persone con capacità fisiche, sensoriali o mentali ridotte, se sono supervisionate o se sono state istruite sull'uso sicuro dell'apparecchio e che sono in grado di comprendere i pericoli che ne possono derivare.
- Ai bambini è vietato giocare con l'apparecchio.
- La pulizia e la manutenzione utente non devono essere effettuate da bambini senza opportuna supervisione.
- L'apparecchio deve essere protetto con un dispositivo di protezione per correnti di guasto con una corrente di taratura di max. 30 mA.
- Collegare l'apparecchio solo se i dati elettrici dell'apparecchio e dell'alimentazione elettrica coincidono. I dati sono riportati sulla targhetta di identificazione dell'apparecchio, sulla confezione, oppure nelle presenti istruzioni d'uso.
- Possibilità di morte o di gravi lesioni dovute a folgorazione! Prima di infilare le mani nell'acqua, scollegare dalla tensione elettrica gli apparecchi in acqua funzionanti con una tensione >12 VAC o >30 VDC.
- Far funzionare l'apparecchio solo se non ci sono persone in acqua.
- Non utilizzare l'apparecchio se i cavi elettrici o l'alloggiamento sono danneggiati.
- Un cavo di alimentazione danneggiato non può essere sostituito. Smaltire l'apparecchio.

Avvertenze di sicurezza

Installazione elettrica conforme alle norme

- Le installazioni elettriche devono soddisfare le disposizioni d'installazione nazionali e possono essere eseguite solo da un elettricista specializzato.
- Una persona viene considerata un elettricista specializzato se essa è abilitata e autorizzata - data la formazione professionale, le cognizioni tecniche e l'esperienza - a valutare e ad eseguire gli interventi conferiti. Il lavoro del tecnico comprende anche il saper riconoscere eventuali pericoli e l'osservanza delle norme, prescrizioni e disposizioni nazionali vigenti in materia.
- Rivolgersi ad un elettricista specializzato qualora dovessero sorgere domande e problemi.
- I cavi di prolungamento e distributori di corrente (ad es. prese multiple) devono essere adatti per l'impiego all'aperto (protetti contro gli spruzzi d'acqua).
- Proteggere i connettori dall'infiltrazione di umidità.
- Collegare l'apparecchio solo ad una presa installata secondo le norme.

Funzionamento sicuro

- L'unità rotante all'interno dell'apparecchio contiene un magnete con un forte campo magnetico, che può condizionare pacemaker o defibrillatori impiantati (ICD). Mantenere una distanza di almeno 0,2 m fra impianto e magnete.
- Non trasportare né tirare l'apparecchio per il cavo elettrico.
- Posare i cavi in modo che siano protetti contro i danni e assicurarsi che nessuno possa cadervi sopra.
- Non apportare mai modifiche tecniche all'apparecchio.
- Eseguire sull'apparecchio solo i lavori descritti.
- Impiegare per l'apparecchio solo parti di ricambio ed accessori originali.

Note sulle presenti istruzioni d'uso

Benvenuti all'OASE Living Water. Avete fatto un'ottima scelta acquistando il prodotto **Aquarius Eco Expert 22000/28000**.

Prima della messa in servizio leggere attentamente le istruzioni d'uso e familiarizzare con l'apparecchio. Eseguire tutte le operazioni su e con questo apparecchio osservando sempre le presenti istruzioni.

Osservare attentamente le norme di sicurezza al fine di garantire un impiego corretto e sicuro dell'apparecchio.

Conservare accuratamente queste istruzioni d'uso. Consegnarle al nuovo acquirente in caso di cambio di proprietà.

Simboli utilizzati in queste istruzioni

Avvertenze

Le avvertenze contenute in queste istruzioni sono contrassegnate da parole segnaletiche che indicano l'entità del rischio.



AVVISO

- Definisce una situazione possibilmente pericolosa.
- In caso di inosservanza ne possono conseguire la morte o serie lesioni.



CAUTELA

- Definisce una situazione possibilmente pericolosa.
- In caso di inosservanza ne possono conseguire leggere o lievi lesioni.



NOTA

Informazioni che servono ad una migliore comprensione.

Altre avvertenze

- A Riferimento ad un'illustrazione, ad es. illustrazione A.
- Rimando ad un altro capitolo.

Volume di fornitura

| | |
|----------------------------|---|
| <input type="checkbox"/> A | Aquarius Eco Expert 22000/28000 |
| 1 | pompa di filtraggio con scatola del filtro (2) |
| 2 | scatola del filtro |
| 3 | piede dell'apparecchio |
| 4 | boccola 38 mm (1½ ") per attacco del tubo flessibile |
| 5 | boccola 50 mm (2 ") per attacco del tubo flessibile |
| 6 | ghiera 50 mm (2 ") per il fissaggio della boccola del tubo flessibile (4) |
| 7 | guarnizione piatta 45 × 33 × 3 mm per la boccola del tubo flessibile (4) |
| 8 | fascetta stringitubo 40 ... 60 mm |

Descrizione del prodotto

| | |
|----------------------------|--|
| <input type="checkbox"/> B | Aquarius Eco Expert 22000/28000 |
| 1 | Corpo della pompa <ul style="list-style-type: none"> • Posizione variabile dell'uscita, perciò il corpo della pompa può essere montato in posizione girata di 90° |
| 2 | Uscita (tronco di mandata) |
| 3 | Entrata (attacco di aspirazione) |
| 4 | Scatola del filtro |
| 5 | Piede dell'apparecchio <ul style="list-style-type: none"> • Garantisce stabilità alla pompa • Può essere avvitato sul fondo |
| 6 | Attacco OASE Easy Garden Control (EGC) <ul style="list-style-type: none"> • La pompa può essere comandata tramite EGC con Eco Control o InScenio FM-Master WLAN (opzionale). • Le presenti istruzioni non riportano la descrizione relativa al collegamento e al funzionamento di EGC Rivolgersi ad un rivenditore specializzato o all'azienda OASE <p>Importante: l'umidità sugli attacchi può danneggiare la pompa.</p> <ul style="list-style-type: none"> • Rimuovere le calotte di protezione solo al momento di collegare le tubazioni EGC. • Le guarnizioni di gomma devono essere pulite ed alloggiare con esattezza • Sostituire le guarnizioni di gomma danneggiate |
| 7 | Interruttore per attivare/disattivare la Dynamic Function |

Caratteristiche

- Portata eccellente per impianti di filtraggio di alta qualità o grandi corsi di ruscelli e cascate d'acqua.
- Trasporto dello sporco grossolano fino ad una grossezza del grano di 4 mm.
- Maniglia ergonomica per garantire un trasporto sicuro.
- Installazione in posizione immersa o all'asciutto.
- Sistema di protezione contro il gelo brevettato e unico nel suo genere: la pompa non viene danneggiata fino a -20° C.
- Adatta per l'impiego in laghetti piscina e laghetti da bagno (per il funzionamento nella camera di pompaggio esterna).

Dynamic Function

Per ottenere una immagine dinamica della fontana variabile in altezza e diametro, nel sistema di comando della pompa sono preprogrammati valori diversi per le portate. La pompa viene azionata continuamente con questi valori se la Dynamic Function è attivata.

Impiego ammesso

Il Aquarius Eco Expert 22000/28000, chiamato "apparecchio", può essere utilizzato solo nel modo seguente:

- per il pompaggio di normale acqua per fontane a zampillo
- Funzionamento in conformità alle caratteristiche tecniche.
- Funzionamento in conformità ai valori dell'acqua consigliati. (→Valori dell'acqua, pagina 163)

Per l'apparecchio valgono le seguenti restrizioni:

- Non utilizzarlo in laghetti destinati al nuoto.
- Non trasportare mai liquidi diversi dall'acqua.
- Non utilizzarlo mai senza flusso d'acqua.
- Non utilizzarlo per scopi commerciali o industriali.
- Non utilizzarlo unitamente a prodotti chimici, generi alimentari, sostanze facilmente infiammabili o esplosive.
- Non allacciare all'impianto di acqua a uso domestico.

Installazione e allacciamento



AVVISO

Possibilità di morte o di gravi lesioni per folgorazione!

- Prima di mettere le mani nell'acqua, disinserire la tensione di rete di tutti gli apparecchi ivi presenti.
- Disinserire la tensione di rete prima di intervenire sull'apparecchio.



AVVISO

Pericolo di morte o gravi lesioni per folgorazione in caso di funzionamento dell'apparecchio in un bacino o laghetto natatorio.

- Non far funzionare mai l'apparecchio in un bacino o laghetto natatorio.

Fare funzionare l'apparecchio nello stagno

C

- Non utilizzare mai l'apparecchio nel laghetto adibito a piscina.
- Far funzionare l'apparecchio solo sotto la superficie dell'acqua.
- Far funzionare l'apparecchio solo con campana del filtro.
- Assicurarsi che la posizione dell'apparecchio sia stabile.



NOTA

Se si trasporta acqua molto fangosa, l'unità rotante della pompa può eventualmente usurarsi prima e, in questo caso, va sostituita anticipatamente.

Intervento:

- Pulire a fondo il laghetto o la vasca prima di installare la pompa.
- Installare la pompa circa 200 mm sopra il fondo del laghetto, al fine di evitare che venga aspirata acqua fangosa.

Procedere nel modo seguente:

E

1. Avvitare la boccola a gradini con dado a risvolto e guarnizione sull'uscita
2. Spingere la fascetta sul tubo flessibile, innestare il tubo flessibile sul manicotto a gradini e poi bloccare con la fascetta.

Installare apparecchio all'asciutto

D

- Laghetto per nuotatori o piscina in cui le persone possono sostare:
 - Installare l'apparecchio ad una distanza di almeno 2 m dall'acqua.
- Non esporre l'apparecchio alle radiazioni solari dirette.
- Assicurarsi che la posizione dell'apparecchio sia stabile.

Procedere nel modo seguente:

F

1. Rimuovere le viti di fissaggio e poi togliere la campana del filtro.
2. Avvitare la boccola del tubo flessibile con ghiera e guarnizione sull'entrata.
3. Spingere la fascetta sul tubo flessibile, innestare il tubo flessibile sul manicotto a gradini e poi bloccare con la fascetta.
4. Avvitare la boccola del tubo flessibile con ghiera e guarnizione sull'uscita.
5. Spingere la fascetta sul tubo flessibile, innestare il tubo flessibile sul manicotto a gradini e poi bloccare con la fascetta.
6. Fissare l'apparecchio con le viti (non in dotazione) su un fondo adatto.



NOTA

Consigli per tubi flessibili e tubi:

- Fino ad una lunghezza di 5 m utilizzare boccole e tubi flessibili da 50 mm (2").
- Utilizzare tubi DN 75 o DN 100 a partire da una lunghezza di 5 m.

Messa in funzione



NOTA

Componenti elettrici sensibili. Un collegamento errato danneggia irrimediabilmente l'apparecchio.

- non collegare l'apparecchio ad una alimentazione elettrica regolabile.

Alla messa in funzione, la pompa esegue automaticamente un autotest preprogrammato di circa 2 minuti (**Environmental Function Control (EFC)**) La pompa riconosce se si trova in funzionamento a secco/bloccaggio o in stato di immersione. In caso di funzionamento a secco / bloccaggio, la pompa si spegne automaticamente dopo circa 90 secondi. In caso di guasto, interrompere l'alimentazione di corrente e "inondare la pompa" oppure rimuovere l'ostacolo. Poi l'apparecchiatura può essere riavviata.

Avviamento: Collegare l'apparecchio alla rete. L'apparecchio si avvia immediatamente.

Spegnimento: Staccare l'apparecchio dalla rete.

Dynamic Function

Procedere nel modo seguente:

G

- Premere l'interruttore.
 - ON: La funzione è attivata.
 - OFF: La funzione è disattivata.



NOTA

L'EFC (Environmental Function Control) lavora limitatamente se la Dynamic Function è attivata.

- Il sistema di protezione contro il funzionamento a secco è disattivato.

Eliminazione di guasti

| Anomalia | Causa | Intervento |
|--|---|--|
| La pompa non si avvia | Manca la tensione di rete | <ul style="list-style-type: none"> – Controllare la tensione di rete – Controllare le linee di alimentazione |
| La pompa non trasporta | Scatola del filtro intasata | – Pulire |
| | Acqua molto sporca | – Pulire la pompa. Dopo il raffreddamento del motore la pompa si riavvia automaticamente |
| | L'unità rotante è bloccata | – Staccare la spina elettrica e togliere l'ostacolo. Poi riavviare la pompa |
| Portata insufficiente | Scatola del filtro intasata | – Pulire |
| | Perdite troppo elevate nelle linee di alimentazione | <ul style="list-style-type: none"> – Scegliere un diametro più grande per i tubi flessibili – Ridurre la lunghezza del tubo flessibile al minimo necessario – Evitare l'utilizzo di parti di collegamento inutili |
| La pompa si arresta dopo un breve tempo di funzionamento | Acqua molto sporca | – Pulire la pompa. Dopo il raffreddamento del motore la pompa si riavvia automaticamente |
| | Temperatura dell'acqua troppo elevata | – La temperatura max. dell'acqua non deve superare +35° C. Dopo il raffreddamento del motore la pompa si riavvia automaticamente |
| | L'unità rotante è bloccata | – Staccare la spina elettrica e togliere l'ostacolo. Poi riavviare la pompa |
| | La pompa funziona a secco | – Alimentare la pompa. In caso di funzionamento nel laghetto, immergere completamente l'apparecchio. |

Pulizia e manutenzione



AVVISO

Possibilità di morte o di gravi lesioni per folgorazione!

- Prima di mettere le mani nell'acqua, disinserire la tensione di tutti gli apparecchi ivi presenti.
- Disinserire la tensione di rete prima di intervenire sull'apparecchio.

Pulire l'apparecchio



NOTA

Raccomandazione per la pulizia:

- Pulire l'apparecchio quando necessario, ma almeno 2 volte all'anno.
- Nella pompa, pulire soprattutto l'unità rotante e la scatola della pompa.
- Non utilizzare mai detergenti aggressivi o soluzioni chimiche per non corrodere il corpo o compromettere il funzionamento dell'apparecchio.
- Detergenti consigliati per calcificazioni resistenti:
 - Detergente PumpClean OASE.
 - Detergente per uso domestico senza aceto e cloro.
- Una volta puliti tutti i componenti, risciacquare accuratamente con acqua limpida.

Procedere nel modo seguente:

H

1. Rimuovere le viti di fissaggio e poi togliere la campana del filtro.
2. Pulire tutti i componenti.
 - Utilizzare una spazzola morbida per facilitare la pulizia.
 - Risciacquare i componenti con acqua limpida.
3. Montare l'apparecchio seguendo l'ordine inverso.

Sostituzione dell'unità rotante



NOTA

L'unità rotante viene condotta da un cuscinetto nel blocco motore. Questo cuscinetto è un pezzo soggetto a usura e quindi va sostituito unitamente all'unità rotante.

- La sostituzione del cuscinetto richiede cognizioni specifiche e attrezzi speciali. Far sostituire il cuscinetto da un rivenditore specializzato OASE o inviare la pompa alla OASE.



NOTA

L'unità rotante contiene un forte magnete che attira le particelle (ad es. trucioli di ferro).

- Al momento del montaggio eliminare completamente le particelle attaccate sull'unità rotante. Le particelle restanti possono provocare danni irreparabili all'unità e al blocco motore.

Procedere nel modo seguente:

I

1. Rimuovere le viti di fissaggio e poi togliere la campana del filtro.
2. Rimuovere le 4 viti di fissaggio e poi togliere il piede dell'apparecchio.
3. Togliere le 4 viti e poi rimuovere il corpo della pompa.
4. Sfilare l'unità rotante e se necessario sostituirla.
 - Eventualmente sollevare cautamente l'unità rotante agendo su un cacciavite con lama larga.
5. Montare l'apparecchio seguendo l'ordine inverso.

Pezzi soggetti a usura

I seguenti componenti sono soggetti a usura e quindi non sono coperti da garanzia:

- Unità rotante
- Cuscinetto nel blocco motore

Parti di ricambio

Con ricambi originali OASE l'apparecchio rimane sicuro e funzionerà sempre regolarmente.

Per i disegni dei ricambi e per i ricambi stessi, vedere al nostro sito Internet.



www.oase-livingwater.com/spareparts_INT

Immagazzinaggio/Invernaggio

L'apparecchio è resistente al gelo fino a meno 20 °C. Se viene sistemato al di fuori del laghetto, eseguire una pulizia accurata utilizzando una spazzola morbida e acqua, controllare se è danneggiato e conservarlo in posizione immersa e riempita. Non immergere nell'acqua la spina elettrica!

Riparazione

La riparazione non è possibile nei seguenti casi. L'apparecchio deve essere sostituito.

- Per un componente difettoso non è disponibile una parte di ricambio approvata da OASE.
- Una linea elettrica collegata con l'apparecchio è danneggiata.

Smaltimento



NOTA

Non smaltire questo apparecchio gettandolo nei rifiuti domestici!

- Rendere inutilizzabile l'apparecchio tagliando i cavi e poi smaltirlo attraverso l'apposito sistema di ritiro.

Oversættelse af den originale brugsanvisning

ADVARSEL

- Dette apparat kan bruges af børn fra 8 år og derover og personer med nedsatte fysiske, sensoriske eller mentale evner eller manglende erfaring og viden, når de er under opsyn eller får instruktion i sikker brug af apparatet og forstår de dermed forbundne risici.
- Børn må ikke lege med apparatet.
- Rengøring og vedligeholdelse må ikke udføres af børn uden opsyn.
- Apparatet skal afsikres med lækageafbryder indstillet til en nominel fejlstrøm på maksimalt 30 mA.
- Enheden må kun tilsluttes, hvis de elektriske data for enheden og strømforsyningen stemmer overens. Enhedens data findes på enhedens typeskilt, på emballagen eller i denne brugsanvisning.
- Der kan opstå død eller svære kvæstelser pga. elektrisk stød! Før du rækker ned i vandet, skal apparater med en spænding >12 V AC eller >30 V DC kobles fra strømnettet.
- Apparatet må kun anvendes, når der ikke er personer i vandet.
- Anvend ikke apparatet, hvis de elektriske ledninger eller huset er beskadiget.
- En beskadiget tilslutningsledning kan ikke udskiftes. Bortskaf apparatet.

Sikkerhedsanvisninger

Forskriftsmæssig elektrisk installation

- Elektriske installationer skal overholde de nationale byggebestemmelser og må kun udføres af en autoriseret elektriker.
- En person betragtes som autoriseret elektriker, hvis vedkommende som følge af sin faglige uddannelse, sin viden og erfaring er i stand til og berettiget til at bedømme og udføre det arbejde, som er blevet overdraget til vedkommende. Arbejdet som autoriseret elektriker omfatter også erkendelse af eventuelle farer og hensyntagen til relevante regionale og nationale normer, forskrifter og bestemmelser.
- Ved spørgsmål og problemer rettes henvendelse til en autoriseret el-installatør.
- Forlængerledning og strømfordeler (f.eks. strømskinne) skal være egnede til udendørs brug (stænkttæt).
- Beskyt stikforbindelser mod fugt.
- Tilslut kun apparatet i en forskriftsmæssigt installeret stikkontakt.

Sikker drift

- Løbeenheden i enheden indeholder en magnet med et stærkt magnetfelt, der kan påvirke pacemakere eller implanterede defibrillatorer (ICD). Der skal overholdes en afstand på mindst 0,2 m mellem implantat og magnet.
- Apparatet må ikke bæres eller trækkes i den elektriske ledning.
- Læg kablerne, så de er beskyttet mod skader, og sørg for, at ingen kan snuble over dem.
- Foretag aldrig tekniske ændringer på apparatet.
- Der må kun gennemføres arbejde på apparatet, som er beskrevet.
- Brug kun originale reservedele og originalt tilbehør til apparatet.

Henvisninger vedrørende denne brugsanvisning

Velkommen til OASE Living Water. Med dit køb af **Aquarius Eco Expert 22000/28000** har du truffet et godt valg. Inden du bruger apparatet første gang, er det vigtigt, at du læser brugsanvisningen grundigt igennem og gør dig fortrolig med apparatet. Alle arbejder på og med dette apparat må kun udføres iht. foreliggende vejledning.

Sikkerhedshenvisningerne skal ubetinget overholdes for korrekt og sikker anvendelse.

Opbevar denne brugsanvisning omhyggeligt. Ved ejerskifte, videregiv venligst brugsanvisningen.

Symboler i denne vejledning

Advarsler

Advarslerne i denne vejledning er klassificeret med signalord, der angiver farens omfang.



ADVARSEL

- Betegner en muligvis farlig situation.
- Manglende overholdelse kan medføre død eller alvorlige kvæstelser.



FORSIGTIG

- Betegner en muligvis farlig situation.
- Manglende overholdelse kan medføre lette eller mindre kvæstelser.



OBS!

Oplysninger, der medvirker til bedre forståelse.

Yderligere anvisninger

- A Henvisning til en figur, f.eks. figur A.
- Henvisning til et andet kapitel.

Leveringsomfang

| | |
|----------------------------|---|
| <input type="checkbox"/> A | Aquarius Eco Expert 22000/28000 |
| 1 | Filterpumpe med filterhus (2) |
| 2 | Filterhus |
| 3 | Enhedens fod |
| 4 | Slangestuds 38 mm (1½ ") til slangetilslutning |
| 5 | Slangestuds 50 mm (2") til slangetilslutning |
| 6 | Omløbermøtrik 50 mm (2") til fastgørelse af slangestuds (4) |
| 7 | Fladpakning 45 × 33 × 3 mm til slangestuds (4) |
| 8 | Slangebånd 40 ... 60 mm |

Produktbeskrivelse

| | |
|----------------------------|--|
| <input type="checkbox"/> B | Aquarius Eco Expert 22000/28000 |
| 1 | Pumpehus <ul style="list-style-type: none"> • Udgangens position er variabel, da pumpehuset kan monteres drejet 90°. |
| 2 | Udgang (trykstuds) |
| 3 | Indgang (sugestuds) |
| 4 | Filterhus |
| 5 | Enhedens fod <ul style="list-style-type: none"> • Sørg for, at pumpen står sikkert. • Det er muligt at fastskrue enheden til underlaget. |
| 6 | Tilslutning OASE Easy Garden Control (EGC) <ul style="list-style-type: none"> • Pumpe kan styres via EGC med Eco Control eller InScenio FM-Master WLAN (efter ønske). • Den vejledning indeholder ikke beskrivelse om tilslutning og drift af EGC. Kontakt din specialforhandler eller OASE. <p>Vigtigt: Fugt på tilslutninger kan beskadige pumpens tilslutninger.</p> <ul style="list-style-type: none"> • Beskyttelseshætten må kun tages af, når EGC-ledningen tilsluttes. • Gummitætninger skal være rene og med nøjagtig pasform. • Udskift beskadigede gummitætninger |
| 7 | Kontakt til at tænde/slukke for Dynamic Function |

Egenskaber

- Glimrende transportydelse i forbindelse med krævende filteranlæg eller store bække eller vandfald.
- Transport af grov forurening med en kornstørrelse på op til 4 mm.
- Ergonomisk bærehåndtag gør det sikkert at transportere enheden.
- Kan stilles op nedsænket og tørt.
- Unik, patenteret frostbeskyttelse: Op til -20 °C tager pumpen garanteret ingen skade.
- Enheden er egnet til brug i svømme- og badebassiner (ved drift med udvendigt pumpekammer).

Dynamic Function

Ved et dynamisk fontænebillede, der ændres i højde og diameter, har pumpestyringen forprogrammeret forskellige værdier for transportmængden. Dynamic function aktiverer kontinuerligt pumpen med disse værdier.

Anvendelse i henhold til bestemmelser

Aquarius Eco Expert 22000/28000, kaldet "enheden", må udelukkende anvendes på følgende måde:

- Pumpning af normalt vand til at generere springvand.
- Drift ved overholdelse af de tekniske data.
- Drift under overholdelse af de anbefalede vandværdier. (→ vandværdier, side 163)

Der gælder følgende restriktioner for apparatet:

- Må ikke anvendes i svømmedamme.
- Anvend aldrig andre væsker end vand.
- Må aldrig betjenes uden gennemstrømning af vand.
- Må ikke anvendes til erhvervs- eller industrimæssige formål.
- Må ikke sættes i forbindelse med kemikalier, levnedsmidler, let brændbare eller eksplosive stoffer.
- Tilslut ikke til husets vandforsyning.

Opstilling og tilslutning



ADVARSEL

Død eller alvorlige kvæstelser pga. farlig elektrisk spænding!

- Sluk for strømtilførslen til alle apparater der befinder sig i vandet, før du stikker hånden ned i vandet.
- Sluk for apparatet før du arbejder på det.



ADVARSEL

Død eller alvorlige kvæstelser pga. farlig elektrisk spænding ved brug af dette apparat i et svømmebassin.

- Benyt aldrig apparatet i et svømmebassin.

Betjen apparatet i bassinet

C

- Enheden må aldrig betjenes i svømmebassin.
- Enheden må kun betjenes under vandspejlet.
- Enheden må kun betjenes med filterkurv.
- Sørg for, at transformatoren står sikkert.



OBS!

Hvis der pumpes stærkt mudret vand, slides pumpens løbeenhed hurtigere og skal i givet fald udskiftes før tiden.

Afhjælpning:

- Rengør bassinet eller reservoiret omhyggeligt, før pumpen stilles op.
- Anbring pumpen ca. 200 mm over bassinbunden for at undgå, at der suges mudret vand op.

Sådan gør du:

E

1. Skru slangestudsens med omløbermøtrik og pakning på udgangen.
2. Skub spændebåndet hen over slangen, stik slangen på slangestudsens, og spænd fast med spændebåndet.

Opstil apparatet tørt

D

- Bassin eller pool, hvor personer kan opholde sig:
 - Placer apparatet i mindst 2 meters afstand fra vandet.
- Sæt ikke apparatet i direkte sollys.
-
- Sørg for, at transformatoren står sikkert.

Sådan gør du:

F

1. Tag skruerne, der holder filterkurven af, og fjern den.
2. Skru slangestudsens med omløbermøtrik og pakning på indgangen.
3. Skub spændebåndet hen over slangen, stik slangen på slangestudsens, og spænd fast med spændebåndet.
4. Skru slangestudsens med omløbermøtrik og pakning på udgangen.
5. Skub spændebåndet hen over slangen, stik slangen på slangestudsens, og spænd fast med spændebåndet.
6. Fastgør enheden med skruer (medfølger ikke) på et egnet underlag.



OBS!

Anbefalinger vedrørende slanger og rør:

- Brug slangestudser og slanger op til en længde på 5 m 50 mm (2 ").
- Fra en længde på 5 m skal der bruges rør iht. DN 75 eller DN 100.

Idrifttagning



OBS!

Følsomme elektriske komponenter. Forkert tilslutning ødelægger apparatet.

- Slut ikke apparatet til en dæmpbar strømforsyning.

Ved ibrugtagning udfører pumpen automatisk en forprogrammeret selvtest af ca. 2 minutters varighed (**Environmental Function Control (EFC)**). Pumpen registrerer, om den kører i tørløb / er blokeret, eller om den er i neddykket tilstand. I tilfælde af tørløb / ved blokering frakobler pumpen automatisk efter ca. 90 sekunder. Ved funktionsfejl afbrydes strømtilførslen, og pumpen "gennemstrømmes", og/eller problemet fjernes. Derefter kan apparatet tages i brug igen.

Tænde: Forbind apparatet til strømmettet. Apparatet tænder med det samme.

Slukke: Afbryd strømmen til enheden.

Dynamic Function

Sådan gør du:

G

- Skub kontakten.
 - ON: Funktionen er slået til.
 - OFF: Funktionen er slået fra.



OBS!

Når Dynamic Function er slået til, arbejder EFC (Environmental Function Control) kun delvist.

- Beskyttelsen mod tørløb er deaktiveret.

Afhjælpning af fejl

| Fejl | Arsag | Udbedring |
|---------------------------------------|---------------------------------------|---|
| Pumpen går ikke i gang | Netspænding mangler | <ul style="list-style-type: none"> – Kontrollér netspænding – Kontrollér tilførselsledninger |
| Pumpen pumper ikke | Filterhuset er tilstoppet | – Rengør |
| | Vandet er stærkt tilsmudset | – Rengør pumpen. Efter afkøling af motoren slås pumpen automatisk til igen. |
| Pumpemængde utilstrækkelig | Pumpehullet er blokeret | – Træk netstikket ud, og fjern forhindringen. Tænd derefter for pumpen igen. |
| | Filterhuset er tilstoppet | – Rengør |
| Pumpen slår fra efter kort tids drift | For store tab i tilførselsledningerne | <ul style="list-style-type: none"> – Vælg en større slangediameter – Reducer slangens længde til det nødvendige minimum – Undgå unødvendige forbindelsesdele |
| | Vandet er stærkt tilsmudset | – Rengør pumpen. Efter afkøling af motoren slås pumpen automatisk til igen. |
| | Vandtemperatur for høj | – Overhold den maksimale vandtemperatur på +35° C. Efter afkøling af motoren slås pumpen automatisk til igen. |
| | Pumpehullet er blokeret | – Træk netstikket ud, og fjern forhindringen. Tænd derefter for pumpen igen. |
| | Pumpe er løbet tør | – Spæd pumpen med vand. Ved drift i bassin skal enheden nedsænkes fuldstændigt ned. |

Rengøring og vedligeholdelse



ADVARSEL

Død eller alvorlige kvæstelser pga. farlig elektrisk spænding!

- Sluk for strømtilførslen til alle apparater der befinder sig i vandet, før du stikker hånden ned i vandet.
- Sluk for apparatet før du arbejder på det.

Rengør apparatet



OBS!

Anbefaling vedrørende rengøring:

- Rengør apparatet efter behov, dog mindst 2 gange om året.
- Rengør især pumpens løbeenhed og pumpehus.
- Brug ingen aggressive rengøringsmidler eller opløsningsmidler, da disse kan beskadige huset eller forringe apparatets funktion.
- Anbefalede rengøringsmidler ved genstridige tilkalkninger:
 - Pumperens PumpClean fra OASE.
 - Eddike- og klorfrit husholdningsrengøringsmiddel.
- Skyl alle dele med rent vand efter rengøring.

Sådan gør du:

H

1. Tag skruerne, der holder filterkurven af, og fjern den.
2. Rengør alle dele.
 - Brug en blød børste.
 - Skyl alle dele med rent vand.
3. Sæt apparatet sammen i omvendt rækkefølge.

Udskiftning af løbeenhed



OBS!

Løbeenheden føres gennem et leje i motorblokken. Dette leje er en sliddel og skal udskiftes samtidigt med løbeenheden.

- Der kræver særlig viden og værktøj at udskifte lejet. Lad din OASE-specialforhandler udskifte lejet, eller send pumpe til OASE.



OBS!

Løbeenheden indeholder en stærk magnet, der tiltrækker magnetiske partikler (f.eks. jernspåner).

- Ved indbygning af løbeenheden skal vedhæftende partikler fjernes fuldstændigt. Hvis disse partikler ikke fjernes fuldstændigt, er der fare for, at løbeenheden og motorblokken får skader, der ikke kan repareres.

Sådan gør du:

I

1. Tag skruerne, der holder filterkurven af, og fjern den.
2. Fjern de fire skruer, der holder enhedens fod, og tag den af.
3. Fjern de fire skruer, og tag pumpehuset af.
4. Træk løbeenheden ud, og udskift den, hvis der er brug for det.
 - Tag eventuelt løbeenheden forsigtigt ud med en skruetrækker med bred klinge.
5. Sæt apparatet sammen i omvendt rækkefølge.

Lukkedele

Følgende komponenter er sliddele og er ikke omfattet af garantien:

- Pumpehjul
- Leje i motorblokken

Reserve dele

Med originale reservedele fra OASE forbliver apparatet sikkert og fortsætter med at arbejde pålideligt. Reservedelstegninger og reservedele findes på vores hjemmeside.



www.oase-livingwater.com/spareparts_INT

Opbevaring/overvintring

Apparatet er frostsikkert ned til minus 20 °C. Skal apparatet opbevares uden for dammen, skal det rengøres grundigt med vand og en blød børste, kontrolleres for skader og opbevares neddykket eller i fyldt tilstand. Stikket må ikke sænkes ned i vandet!

Reparation

Ved følgende hændelser er det ikke muligt at reparere. Enheden skal udskiftes.

- Til den defekte komponent er der ingen reservedel, der er godkendt af OASE.
- En el-ledning, der er fast forbundet med enheden, er beskadiget.

Bortskaffelse



OBS!

Dette apparat må ikke bortskaffes som husholdningsaffald.

- Apparatet gøres ubrugeligt ved at skære kablet af og bortskaffes via det dertil beregnede genbrugssystem.

Øversettelse av den originale bruksanvisningen

ADVARSEL

- Dette apparatet kan brukes av barn som er 8 år eller eldre, samt av personer med reduserte fysiske, sensoriske eller mentale begrensninger, eller som mangler erfaring og kunnskap, hvis de er under oppsikt eller har fått opplæring i riktig bruk av apparatet, og forstår farene forbundet med å bruke dette.
- Barn må ikke leke med apparatet.
- Rengjøring eller brukervedlikehold må ikke utføres av barn uten at de er under oppsikt.
- Apparatet må være sikret gjennom en jordfeilbryter med en utløserstrøm på maksimalt 30 mA.
- Koble apparatet bare til dersom de elektriske dataene til apparatet og strømforsyningen stemmer overens. Du finner apparatdataene på typeskiltet på apparatet, på forpakningen og i denne bruksanvisningen.
- Strømstøt kan føre til død eller alvorlige personskader! Før du griper ned i vannet må apparatene i vannet med en spenning >12 V AC eller >30 V DC kobles fra strømmettet.
- Apparatet skal kun brukes hvis det ikke oppholder seg personer i vannet.
- Bruk ikke apparatet når elektriske ledninger eller hus er skadet.
- En skadet strømlledning kan ikke skiftes ut. Kasser apparatet.

Sikkerhetsanvisninger

Forskriftsmessig elektrisk installasjon

- Elektriske installasjoner må tilsvare nasjonale installasjonsforskrifter og må kun gjennomføres av en fagperson.
- En person teller som elektrofagperson, hvis vedkommende på grunn av faglig utdanning, kunnskap og erfaring er skikket og berettiget til å vurdere og utføre arbeidene vedkommende får tildelt. Arbeidet som fagperson omfatter også å oppdage mulige farer og følge gjeldende regionale og nasjonale normer, forskrifter og bestemmelser.
- Kontakt en elektrofagperson ved spørsmål og problemer.
- Skjøteledninger og strømfordelere (f. eks. stikkontaktlister) må være beregnet for utendørs bruk (beskyttet mot vannsprut).
- Beskytt pluggforbindelser mot fuktighet.
- Apparatet må bare kobles til en forskriftsmessig installert stikkontakt.

Sikker drift

- Løpehjulet i enheten inneholder en magnet med sterkt magnetfelt som kan påvirke pacemakere eller implanterte hjertestartere (ICD). Hold minst 0,2 m avstand mellom implantat og magnet.
- Ikke bær eller trekk apparatet etter den elektriske ledningen.
- Legg ledningene slik at de er beskyttet mot skader, og pass på at ingen kan snuble i dem.
- Utfør aldri tekniske endringer på apparatet.
- Kun de beskrevne arbeidene skal gjennomføres på apparatet.
- Bruk kun originale reservedeler og originalt tilbehør for apparatet.

Merknader til denne bruksanvisningen

Velkommen til Oase Living Water. Med kjøpet av produktet **Aquarius Eco Expert 22000/28000** har du gjort et godt valg.

Les denne bruksanvisningen nøye og gjør deg kjent med apparatet før du tar det i bruk første gang. Alt arbeid på og med dette apparatet skal gjennomføres etter de anvisninger som foreligger.

Ta hensyn til sikkerhetsanvisningene for riktig og sikker bruk av apparatet.

Ta godt vare på denne bruksanvisningen. Hvis apparatet selges skal bruksanvisningen følge med.

Symboler i denne bruksanvisningen

Advarsler

Advarslene i denne bruksanvisningen er klassifisert med signalord som antyder graden av fare.



ADVARSEL

- Betegner en potensielt farlig situasjon.
- Å ignorere advarselen kan føre til død eller alvorlig personskade.



FORSIKTIG

- Betegner en potensielt farlig situasjon.
- Å ignorere advarselen kan føre til lett eller ubetydelig personskade.



MERK

Informasjon for bedre forståelse.

Andre merknader

- A Viser til en illustrasjon, f.eks. Illustrasjon A.
- Viser til et annet kapittel.

Leveringsomfang

| | |
|----------------------------|---|
| <input type="checkbox"/> A | Aquarius Eco Expert 22000/28000 |
| 1 | Filterpumpe med filterhus (2) |
| 2 | Filterhus |
| 3 | Fot |
| 4 | Slangemunnstykke 38 mm (1½ ") for slangetilkobling |
| 5 | Slangemunnstykke 50 mm (2 ") for slangetilkobling |
| 6 | Overfalsmutter 50 mm (2 ") til feste av slangemunnstykket (4) |
| 7 | Planpakning 45 x 33 x 3 mm for slangemunnstykket (4) |
| 8 | Slangeklemme 40 ... 60 mm |

Produktbeskrivelse

| | |
|----------------------------|---|
| <input type="checkbox"/> B | Aquarius Eco Expert 22000/28000 |
| 1 | Pumpehus • Utgangsposisjonen variabel, da pumpehuset kan monteres dreid med 90°. |
| 2 | Utgang (trykkstuss) |
| 3 | Inngang (sugestuss) |
| 4 | Filterhus |
| 5 | Fot • Sørger for at pumpen står støtt. • Fast skrueforbindelse på bakken mulig. |
| 6 | Tilkobling OASE Easy Garden Control (EGC) • Pumpen kan styres via EGC med Eco Control eller InScenio FM-Master WLAN (valgfritt). • Denne bruksanvisningen inneholder ingen beskrivelse om tilkobling og drift av EGC. Ta kontakt med din faghandel eller med OASE. Viktig: Fuktighet på tilkoblingene kan skade pumpen. • Ta av beskyttelseshettene kun ved tilkobling av EGC-ledninger. • Gummitetninger må være rene og sitte nøyaktig tilpasset. • Erstatt skadde gummitetninger. |
| 7 | Bryter for innkobling/utkobling av Dynamic Function |

Egenskaper

- Utmerkede transportløsninger for kravstore filteranlegg eller store bekkeløp og fosser.
- Grovsmusstransport opptil 4 mm kornstørrelse.
- Ergonomisk bæregrep for sikker transport.
- Kan settes opp neddykket og tørt.
- Enestående, patentert frostbeskyttelse: Inntil -20 °C tar pumpen garantert ingen skade.
- Egner seg for bruk i badedammer (ved drift i det ytre pumpekammeret).

Dynamic Function

For et dynamisk fotenebilde, som endrer seg i høyde og diameter, er det forhåndsprogrammert ulike verdier for transportmengder i pumpestyringen. Når Dynamic Function er koblet inn, kjøres pumpen kontinuerlig med disse verdiene.

Tilsiktet bruk

Aquarius Eco Expert 22000/28000, kalt "utstyret", må kun brukes på følgende måte:

- Pumping av vanlig vann for å lage fontener.
- Drift ved overholdelse av tekniske data.
- Drift ved overholdelse av de anbefalte vannverdiene. (→ Vannverdier, side 163)

Følgende restriksjoner gjelder for apparatet:

- Skal ikke brukes i svømmebaseng.
- Bruk aldri apparatet til å pumpe andre væsker enn vann.
- Skal aldri brukes uten vanngjennomstrømning.
- Skal ikke brukes for nærings- eller industriformål.
- Skal ikke brukes i forbindelse med kjemikalier, næringsmidler, lett brennbare eller eksplosive stoffer.
- Ikke koble til husets vannforsyning.

Installasjon og tilkobling



ADVARSEL

Farlig elektrisk spenning kan føre til død eller alvorlige personskader!

- Før du berører vannet, må nettstøpslene for alle apparater som befinner seg i vannet trekkes ut.
- For du starter arbeidet må du skru av nettspenningen.



ADVARSEL

Død eller alvorlig personskade ved farlig elektrisk spenning bruk av dette apparatet i badedammer.

- Bruk aldri apparatet i badedammer.

Bruk av apparatet i dammen

C

- Bruk aldri apparatet i dammen.
- Apparatet må kun brukes under vannoverflaten.
- Bruk apparatet kun med filterkurv.
- Påse at apparatet står støtt.



MERK

Ved bruk av vann med mye slam kan løpehjulet i pumpen bli raskere slitt og må byttes raskere.

Tiltak:

- Rengjør dammen eller bekken grundig før pumpen plasseres.
- Plasser pumpen ca. 200 mm over dambunnen for å unngå å suge inn vann med mye slam.

Slik går du frem:

E

1. Skru slangemunnstykket med overfalsmutteren og tetning på utløpet.
2. Skyv slangeklemmen over slangen, trykk slangen på slangemunnstykket og sikre med slangeklemmen.

Apparatet skal være tørt når det settes opp.

D

- Badedam eller basseng som personer kan oppholde seg i:
 - Plasser apparatet minst 2 m fra vannet.
- Ikke utsett apparatet for direkte sollys.
- Påse at apparatet står støtt.

Slik går du frem:

F

1. Fjern skruene til feste av filterkurven og ta av filterkurven.
2. Skru slangemunnstykket med overfalsmutter og tetning på inngangen.
3. Skyv slangeklemmen over slangen, trykk slangen på slangemunnstykket og sikre med slangeklemmen.
4. Skru slangemunnstykket med overfalsmutter og tetning på utgangen.
5. Skyv slangeklemmen over slangen, trykk slangen på slangemunnstykket og sikre med slangeklemmen.
6. Fest apparatet med skruer (ikke del av leveringsomfanget) på et egnet underlag.



MERK

Anbefalinger for slanger og rør:

- Bruk slangemunnstykker og slanger inntil 5 m i lengde 50 mm (2").
- Bruk rør fra 5 m i lengde DN 75 eller DN 100.

Idriftssettelse



MERK

Følsomme elektriske komponenter. Feil tilkobling ødelegger apparatet.

- Apparatet må ikke kobles til en trinnløs, innstillbar strømforsyning.

Pumpen utfører en automatisk forhåndsprogrammert selvtest på ca. 2 minutter (**Environmental Function Control (EFC)**). Pumpen oppdager om den tørrkjøres / blokkeres eller om den er nedsenket i vann. I tilfelle tørrkjøring / blokkering skrur pumpen seg automatisk av etter ca. 90 sekunder. Ved driftsforstyrrelser skrur du av strømtilførselen og forsøker å "gjennomskylle pumpen" eller fjerne blokkeringen. Deretter kan enheten settes i drift igjen.

Slå på: Koble apparatet til strømmettet. Apparatet slås på.

Slå av: Koble apparatet fra strømmettet.

Dynamic Function

Slik går du frem:

G

- Skyv bryteren.
 - ON: Funksjonen er slått på.
 - OFF: Funksjonen er slått av.



MERK

Ved tilkoblet Dynamic Function arbeider EFC (Environmental Function Control) redusert.

- Beskyttelsen mot tørrkjøring er deaktivert.

Feilretting

| Feil | Årsak | Utbedring |
|---------------------------------------|------------------------------------|--|
| Pumpen starter ikke | Nettspenning mangler | <ul style="list-style-type: none"> – Kontroller nettspenningen – Kontroller tilførselsledninger |
| Pumpen pumper ikke | Filterhus tilstoppet | – Rengjør |
| | Kraftig vanntilsmussing | – Rengjør pumpen. Når motoren er kjølt ned slår pumpen seg automatisk på igjen. |
| Pumpekapasitet for lav | Løpeenheten er blokkert | – Trekk ut kontakten og fjern blokkeringen. Deretter slår du pumpen på igjen. |
| | Filterhus tilstoppet | – Rengjør |
| Apparatet slås av etter kort brukstid | For høyt tap i tilførselsledningen | <ul style="list-style-type: none"> – Velg slange med større diameter – Gjør slangen så kort som mulig – Unngå unødvendige forbindelsesdeler |
| | Kraftig vanntilsmussing | – Rengjør pumpen. Når motoren er kjølt ned slår pumpen seg automatisk på igjen. |
| | Vanntemperaturen er for høy | – Påse at vanntemperaturen ikke overstiger + 35 °C. Når motoren er kjølt ned slår pumpen seg automatisk på igjen. |
| Apparatet slås av etter kort brukstid | Løpeenheten er blokkert | – Trekk ut kontakten og fjern blokkeringen. Deretter slår du pumpen på igjen. |
| | Pumpen har kjørt tørr | – Fyll opp pumpen med vann. Dykk apparatet helt under når det brukes i dammen. |

Rengjøring og vedlikehold



ADVARSEL

Farlig elektrisk spenning kan føre til død eller alvorlige personskader!

- Før du berører vannet, må nettstøpslene for alle apparater som befinner seg i vannet trekkes ut.
- For du starter arbeidet må du skru av nettspenningen.

Rengjøre apparatet



MERK

Anbefalinger for rengjøring:

- Rengjør apparatet ved behov, men minst 2 ganger årlig.
- På pumpen skal man spesielt rengjøre løpehjulene og pumpehuset.
- Du må ikke under noen omstendigheter bruke aggressive rengjøringsmidler eller kjemiske løsemidler, da dette kan angripe huset eller svekke apparatets funksjoner.
- Anbefalt rengjøringsmiddel ved hårdnakkede forkalkninger:
 - Pumperengjøringsmiddel PumpClean fra OASE.
 - Eddik- og klørfritt husholdningsrengjøringsmiddel.
- Skyll av alle deler grundig med klart vann etter rengjøring.

Slik går du frem:

H

1. Fjern skruene til feste av filterkurven og ta av filterkurven.
2. Rengjør alle deler.
 - Bruk en myk børste til hjelp.
3. Skyll delene med klart vann.
4. Sett apparatet sammen igjen i omvendt rekkefølge.

Skifte pumpehjul



MERK

Løpehjulet føres inn i motorblokken gjennom et lager. Dette lageret er en slitedel og skal skiftes samtidig med løpehjulet.

- Skifte av lager krever spesielle kunnskaper og verktøy. La din OASE-faghandel skifte lageret eller send pumpen til OASE.



MERK

Løpehjulet inneholder en sterk magnet som tiltrekker seg magnetiske partikler (f.eks. jernspon).

- Befri løpehjulet fullstendig fra partikler som hefter seg fast. Partikler som ikke fjernes kan forårsake ugenopprettelige skader på løpehjul og motorblokk.

Slik går du frem:

I

1. Fjern skruene til feste av filterkurven og ta av filterkurven.
2. Fjern fire skruer til feste av foten og ta av foten.
3. Fjern fire skruer og ta av pumpehuset.
4. Dra ut løpehjulet og erstatt det ved behov.
 - Vipp eventuelt løpehjulet forsiktig ut med en skrutrekker med bredt blad.
5. Sett apparatet sammen igjen i omvendt rekkefølge.

Slitedeler

Følgende komponenter er slitedeler og omfattes ikke av garantien:

- Løpehjul
- Lager i motorblokk

Reservedeler

Med originaldeler fra OASE forblir apparatet sikkert og fortsetter å arbeide pålitelig. Reservedeltegninger og reservedeler finner du på vår internettside.



www.oase-livingwater.com/spareparts_INT

Lagring/overvintring

Apparatet er frostsikkert ned til minus 20 °C. Hvis apparatet skal oppbevares utenfor dammen, må det rengjøres grundig med vann og en myk børste, kontrolleres for skader og oppbevares nedsenket i eller fylt med vann. Nettstøpselet må ikke dyppes i vann!

Reparasjon

Det er ikke mulig å reparere ved følgende hendelser. Apparatet må erstattes.

- For en defekt komponent er det ingen reservedel som er tillatt av OASE.
- En strømledning som er fast forbundet med apparatet er skadet.

Kassering



MERK

Dette apparatet må ikke kastes i vanlig husholdningsavfall.

- Gjør apparatet ubrukelig ved å kutte av kablene og kasser det i retursystemet.

Översättning av originalbruksanvisningen

VARNING

- Denna apparat kan användas av barn som är 8 år eller äldre samt av personer med sänkt fysisk, sensorisk eller mental förmåga eller brist på erfarenhet och kunskap förutsatt att de hålls under uppsikt eller instrueras i hur de använder apparaten säkert samt de risker som kan uppstå.
- Barn får inte leka med apparaten.
- Rengöring och användarunderhåll får inte utföras av barn utan uppsikt.
- Apparaten ska vara ansluten till en jordfelsbrytare vars dimensionerade felström uppgår till max. 30 mA.
- Apparaten får endast anslutas om de elektriska data som gäller för apparaten stämmer överens med strömförsörjningen. Apparatsens data anges på typskylten på apparaten, på förpackningen eller i denna bruksanvisning.
- Risk för dödsolyckor eller allvarliga personskador av elektriska slag. Innan du griper in i vattnet måste du se till att apparaterna har kopplats ifrån spänningsförsörjningen >12 V AC eller >30 V DC.
- Använd inte apparaten om personer befinner sig i vattnet.
- Använd inte apparaten om elektriska ledningar eller kåpan har skadats.
- En skadad anslutningskabel kan inte bytas ut. Avfallshantera apparaten.

Säkerhetsanvisningar

Elektrisk installation enligt föreskrift

- Elektriska installationer måste ha utförts i enlighet med nationella bestämmelser och får endast utföras av en behörig elinstallatör.
- En behörig elinstallatör är en person som till följd av sin yrkesutbildning, kunskap och erfarenhet både kan och är berättigad att bedöma och genomföra tilldelade arbetsuppgifter. Sådana arbetsuppgifter som utförs av behörig personal omfattar även förmågan att identifiera möjliga faror samt att beakta gällande regionala och nationella standarder, föreskrifter och bestämmelser.
- Om frågor eller problem uppstår måste du kontakta en elinstallatör.
- Förlängningskablar och strömfördelare (t ex grenuttag) ska vara godkända för användning utomhus (droppåta).
- Skydda stickanslutningarna mot fukt.
- Anslut endast apparaten till ett vägguttag som installerats enligt gällande föreskrifter.

Säker drift

- Drivenheten i apparaten innehåller en magnet med starkt magnetfält som kan påverka pacemakrar eller implanterade defibrillatorer (ICD). Håll minst 0,2 m avstånd mellan implantat och magnet.
- Bär inte och dra inte apparaten i elkabeln.
- Dra kablarna så att de är skyddade och inte kan skadas, och se till att ingen kan snava över dem.
- Gör aldrig några tekniska ändringar på apparaten.
- Genomför endast arbeten på apparaten som beskrivs.
- Använd endast originalreservdelar och -tillbehör till apparaten.

Information om denna bruksanvisning

Välkommen till OASE Living Water. Med din nya produkt **Aquarius Eco Expert 22000/28000** har du gjort ett bra val. Läs igenom bruksanvisningen noggrant före första användningstillfället och ta reda på hur apparaten fungerar. Alla slags arbeten som utförs på denna apparat får endast genomföras enligt föreliggande instruktioner.

Beakta noga säkerhetsanvisningarna, de är en förutsättning för korrekt och säker användning.

Förvara denna bruksanvisning på ett säkert ställe. Om apparaten byter ägare måste även bruksanvisningen följa med.

Symboler i denna bruksanvisning

Varningsanvisningar

Varningsanvisningarna i denna bruksanvisning är inelade med signalord som visar omfattningen av faran.



VARNING

- Beskriver en möjligtvis farlig situation.
- Om detta inte beaktas kan detta leda till dödsolyckor eller allvarliga personskador.



OBS!

- Beskriver en möjligtvis farlig situation.
- Om detta inte beaktas finns det risk för lätta eller mindre personskador.



ANVISNING!

Information som ska ge bättre förståelse för apparaten.

Andra anvisningar

- A Referens till en bild, t ex bild A.
- Referens till ett annat kapitel.

Leveransomfattning

| | |
|----------------------------|---|
| <input type="checkbox"/> A | Aquarius Eco Expert 22000/28000 |
| 1 | Filterpump med filterhus (2) |
| 2 | Filterhus |
| 3 | Apparatbotten |
| 4 | Slangkoppling 38 mm (1½ ") för slanganslutning |
| 5 | Slangkoppling 50 mm (2 ") för slanganslutning |
| 6 | Överfallsmutter 50 mm (2 ") för att fästa slangkopplingen (4) |
| 7 | Flat packning 45 × 33 × 3 mm till slangkoppling (4) |
| 8 | Slangklämma 40 ... 60 mm |

Produktbeskrivning

| | |
|----------------------------|--|
| <input type="checkbox"/> B | Aquarius Eco Expert 22000/28000 |
| 1 | Pumphus <ul style="list-style-type: none"> • Utgångens läge är variabelt eftersom pumphuset kan vridas med 90° innan det monteras. |
| 2 | Utgång (tryckrör) |
| 3 | Ingång (sugrör) |
| 4 | Filterhus |
| 5 | Apparatbotten <ul style="list-style-type: none"> • Ser till att apparaten står stadigt. • Kan skruvas fast på underlaget. |
| 6 | Anslutning OASE Easy Garden Control (EGC) <ul style="list-style-type: none"> • Pumpen kan styras med EGC med Eco Control eller InScenio FM-Master WLAN (option). • Denna bruksanvisning innehåller ingen beskrivning för anslutning och drift av EGC. Kontakta din återförsäljare eller OASE. <p>Viktigt: Om fukt uppstår vid anslutningarna kan pumpen skadas.</p> <ul style="list-style-type: none"> • Ta endast av skyddslocken om EGC-ledningar ska anslutas. • Gummipackningar ska vara rena och sitta tätt. • Byt ut skadade gummipackningar. |
| 7 | Brytare för att slå på/ifrån Dynamic Function |

Egenskaper

- Övertygande matningsprestanda för krävande filteranläggningar eller stora bäckar och vattenfall.
- Matning av grov smuts upp till 4 mm kornstorlek.
- Ergonomiskt bärhandtag för säker transport.
- Kan placeras antingen nedsänkt eller torrt.
- Unik, patentskyddat frostskydd: Pumpen förblir i intakt skick ned till -20°C.
- Lämplig för användning i sim- och badbassänger (vid användning i extern pumpkammare).

Dynamic Function

För en dynamisk fontänbild som ändras i höjd och diameter har olika kapacitetsvärden förprogrammerats i pumpstyrningen. När Dynamic Function är påslagen aktiveras pumpen kontinuerligt med dessa värden.

Ändamålsenlig användning

Aquarius Eco Expert 22000/28000, som här betecknas som apparat, får endast användas på följande sätt:

- För att pumpa vanligt vatten för att skapa fontäner.
- Drift under iakttagande av tekniska data.
- Drift med hänsyn till rekommenderade vattenvärden. (→ vattenvärden, sida 163)

För apparaten gäller följande begränsningar:

- Ska inte användas i inte i baddammar.
- Pumpa aldrig andra vätskor än vatten.
- Kör aldrig utan vattengenomströmning.
- Använd inte för kommersiella eller industriella ändamål.
- Använd inte kombination med kemikalier, livsmedel eller lättantändliga eller explosiva ämnen.
- Anslut den inte till husets vattentillledning.

Installation och anslutning



VARNING

Risk för allvarliga personskador av elektrisk spänning.

- Innan du doppar ned handen i vattnet, koppla ur el-anslutningar till alla apparater som befinner sig i vattnet.
- Slå ifrån nätspänningen innan arbeten utförs på apparaten.



VARNING

Dödsfall eller allvarliga personskador till följd av elektrisk spänning vid användning av denna apparat i en simbassäng.

- Använd aldrig apparaten i en simbassäng.

Använda apparaten i en damm

C

- Använd aldrig apparaten i simbassänger.
- Apparaten får endast användas under vattenytan.
- Apparaten får endast användas med filterkorg.
- Se till att apparaten står stabilt.



ANVISNING

Om starkt slamhaltigt vatten pumpas kommer drivenheten i pumpen ev. att slitas i högre grad och måste då bytas ut tidigare.

Åtgärd:

- Rengör dammen resp. bassängen noggrant innan pumpen installeras.
- Installera pumpen ca 200 mm över dammens botten för att undvika att slamhaltigt vatten sugts in.

Gör så här:

E

1. Skruva fast den koniska slanganslutningen med en överfallsmutter och tätning på utgången.
2. Skjut slangklämman över slangen, sätt slangen på slangkopplingen och säkra med slangklämman.

Installera apparaten torrt

D

- Baddamm eller pool i vilken det kan finnas personer:
 - Enheten måste ställas minst 2 m från vattnet.
- Utsätt ej apparaten för direkt solljus.
- Se till att apparaten står stabilt.

Gör så här:

F

1. Ta bort skruvarna som håller fast filterkorgen och ta sedan av filterkorgen.
2. Skruva fast slangkopplingen med överfallsmutter och packning på ingången.
3. Skjut slangklämman över slangen, sätt slangen på slangkopplingen och säkra med slangklämman.
4. Skruva fast slangkopplingen med överfallsmutter och packning på utgången.
5. Skjut slangklämman över slangen, sätt slangen på slangkopplingen och säkra med slangklämman.
6. Skruva fast apparaten på ett lämpligt underlag (medföljer ej).



ANVISNING

Rekommendationer för slangar och rör:

- Upp till 5 m längd kan 50 mm (2 ") slangkopplingar och slangar användas.
- Från 5 m längd ska DN 75 eller DN 100 rör användas.

Driftstart



ANVISNING

Känsliga elektriska komponenter. Felaktig anslutning förstör apparaten.

- Anslut inte apparaten till en dimmbar strömkälla.

Pumpen genomför ett förprogrammerat självtest automatiskt i ca två minuter vid idrifttagningen (**Environmental Function Control (EFC)**). Pumpen kan detektera om den kört torr, är blockerad eller har sänkts ned i vattnet. Vid en torrkörning/blockering stängs pumpen av automatiskt efter ca 90 sekunder. Vid en störning ska strömtillförseln avbrytas och "pumpen flödas" resp. hindret avlägsnas. Därefter kan apparaten tas i drift igen.

Slå på apparaten: Anslut apparaten till elnätet. Apparaten startar direkt.

Slå ifrån apparaten: Skilj apparaten åt från elnätet.

Dynamic Function

Gör så här:

G

- Skjut brytaren åt sidan.
 - ON: Funktionen har slagits på.
 - OFF: Funktionen har slagits ifrån.



ANVISNING

Om Dynamic Function har slagits på kör EFC (Environmental Function Control) endast med begränsning.

- Skyddet mot torrkörning har avaktiverats.

Störningsåtgärder

| Störning | Orsak | Åtgärd |
|---|--------------------------------------|---|
| Pumpen startar inte | Nätspänning saknas | – Kontrollera nätspänningen – Kontrollera tillledningarna |
| Pumpen matar inget vatten | Filterhuset igensatt | – Rengör |
| | Vattnet är mycket smutsigt | – Rengör pumpen. Efter att motorn har svalnat slås pumpen på automatiskt igen. |
| Otillräcklig kapacitet | Drivenheten är blockerad | – Dra ut stickkontakten och ta bort hindret. Slå sedan på pumpen igen. |
| | Filterhuset igensatt | – Rengör |
| Pumpen slår ifrån efter kort tids drift | För höga förluster i tillledningarna | – Välj en större slangdiameter – Minska slanglängden till ett minimum – Undvik onödiga kopplingsdelar |
| | Vattnet är mycket smutsigt | – Rengör pumpen. Efter att motorn har svalnat slås pumpen på automatiskt igen. |
| | För hög vattentemperatur | – Beakta maximal vattentemperatur +35°C. Efter att motorn har svalnat slås pumpen på automatiskt igen. |
| | Drivenheten är blockerad | – Dra ut stickkontakten och ta bort hindret. Slå sedan på pumpen igen. |
| | Pumpen har kört torr | – Flöda pumpen. Sänk ned apparaten helt vid drift i en damm. |

Rengöring och underhåll



VARNING

Risk för allvarliga personskador av elektrisk spänning.

- Innan du doppar ned handen i vattnet, koppla ur el-anslutningar till alla apparater som befinner sig i vattnet.
- Slå ifrån nätspänningen innan arbeten utförs på apparaten.

Rengöring av apparaten



ANVISNING

Rekommendation för rengöring:

- Rengör apparaten vid behov, men minst 2 ggr/år.
- Rengör pumpens filterhus och drivenhet nogga.
- Använd inga aggressiva rengöringsmedel eller kemiska lösningar då dessa kan angripa apparatens kåpa eller leda till att apparatens funktion försämras.
- Rekommenderade rengöringsmedel vid svåra kalkavlagringar:
 - Pumprengöringsmedel PumpClean från OASE.
 - Ättiks- och klorfritt hushållsrengöringsmedel.
- Efter rengöringen ska alla delar sköljas av noggrant med klart vatten.

Gör så här:

H

1. Ta bort skruvarna som håller fast filterkorgen och ta sedan av filterkorgen.
2. Rengör alla delar.
 - Använd en mjuk borste för bättre rengöring.
 - Skölj delarna med klart vatten.
3. Sätt ihop apparaten i omvänd ordningsföljd.

Rengör drivenheten



ANVISNING

Drivenheten ligger i ett lager i motorblocket. Detta lager är en slitagedel och bör bytas ut samtidigt som drivenheten.

- När lagret byts ut krävs särskilda kunskaper samt verktyg. Låt en OASE-återförsäljare byta ut lagret eller skicka in pumpen till OASE.



ANVISNING

Drivenheten innehåller en stark magnet som attraherar magnetiska partiklar (t ex järnspån).

- Innan drivenheten monteras in ska den rengöras komplett från anhängande partiklar. Partiklar som finns kvar kan orsaka irreparabla skador på drivenhet och motorblock.

Gör så här:

I

1. Ta bort skruvarna som håller fast filterkorgen och ta sedan av filterkorgen.
2. Ta bort de fyra skruvarna som håller fast apparatbotten och ta sedan av apparatbotten.
3. Ta bort de fyra skruvarna och lyft av pumphuset.
4. Dra ut drivenheten och byt ut den vid behov.
 - Vid behov kan drivenheten bändas ut försiktigt med en skruvmejsel med bred klinga.
5. Sätt ihop apparaten i omvänd ordningsföljd.

Slitagedelar

Följande komponenter är slitagedelar och ingår inte i garantin:

- Drivenhet
- Lager i motorblock

Reservdelar

Apparaten arbetar säkert med originaldelar från OASE. Reservdelsritningar och reservdelar finns på vår internet-sida.



www.oase-livingwater.com/spareparts_INT

Förvaring / Lagring under vintern

Apparaten är frostsäker till -20°C. Om apparaten ska förvaras utanför dammen, rengör den först noggrant med vatten och en mjuk borste, kontrollera om den är skadad och förvara den sedan i vatten eller i vattenfyllt skick. Doppa inte ned stickkontakten i vatten.

Reparation

Vid följande händelser är ingen reparation möjlig. Apparaten måste bytas ut.

- För en defekt komponent föreligger ingen reservdel som har godkänts av OASE.
- En fast elektrisk ledning som är ansluten till apparaten har skadats.

Avfallshantering



ANVISNING

Den här apparaten får inte kastas i hushållssoporna!

- Gör apparaten obrukbar genom att klippa av kablarna och lämna därefter in den till en återvinningscentral.

VAROITUS

- Tätä laitetta saavat käyttää yli 8 -vuotiaat lapset, sekä henkilöt, joiden fyysiset, aistimelliset tai henkiset kyvyt ovat vähentyneet tai joilla ei ole tarvittavaa kokemusta ja tietoa, vain valvonnan alaisina ja kun heille on annettu opastusta laitteen turvallisesta käytöstä ja kun he ymmärtävät laitteen käytöstä mahdollisesti seuraavat vaarat.
- Lapset eivät saa leikkiä laitteella.
- Puhdistus ja käyttäjän suorittama huolto eivät saa tapahtua lasten toimesta ilman valvontaa.
- Laite on varmistettava vikavirtasuojalaitteella, jonka nimellisvikavirta on enintään 30 mA.
- Laitteen saa yhdistää vain silloin, kun laitteen ja virransyötön tiedot vastaavat toisiaan. Laitetiedot ovat tyyppikilvessä laitteessa, pakkausksessa tai tässä käyttöohjeessa.
- Sähköisku voi johtaa kuolemaan tai vakaviin vammoihin! Ennen veden käsin koskettamista on vedessä olevat jännitteellä >12 V AC tai >30 V DC varustetut laitteet irrotettava virtaverkosta.
- Laitetta saa käyttää vain silloin, kun vedessä ei ole ketään ihmisiä.
- Laitetta ei saa käyttää, jos sähköjohdot tai kotelo ovat vaurioituneet.
- Vaurioitunutta liitäntäjohtoa ei voi vaihtaa. Laite on hävitettävä.

Turvaohjeet

Määräystenmukainen sähköasennus

- Sähköasennusten täytyy vastata maakohtaisia asennusmääräyksiä ja ne saa suorittaa vain sähköalan ammattilainen.
- Sähköalan ammattilainen on henkilö, joka ammatillisen koulutuksen, tietojen ja kokemuksen perusteella on kykenevä ja oikeutettu arvioimaan ja suorittamaan hänelle annettuja töitä. Ammatillisena työskentelyyn kuuluu myös mahdollisten vaarojen tunnistaminen sekä noudatettavien paikallisten ja maakohtaisten normien, sääntöjen ja määräysten huomioiminen.
- Kysymyksissä ja ongelmassa voi kääntyä sähköalan ammattilaisen puoleen.
- Pidennysjohtojen ja virranjakajien (esim. pistorasiamojen) on oltava ulkokäyttöön sopivia (roiskevedeltä suojattuja).
- Pistoliitännät on suojattava kosteudelta.
- Laitteen saa yhdistää vain määräysten mukaisesti asennettuun pistorasiaan.

Turvallinen käyttö

- Laitteen käyttöyksikkö sisältää magneetin, jossa on voimakas magneettikenttä, joka voi vaikuttaa sydämentahdistimiin ja rytmihäiriötahdistimiin (ICD). Vähintään 0,2 m etäisyyttä tahdistimen ja magneetin välillä on noudatettava.
- Laitetta ei saa kantaa tai vetää sähköjohdosta.
- Johdot on asennettava suojattuina vaurioitumiselta ja kiinnitettävä huomiota siihen, että kukaan ei kompastu niihin.
- Laitteeseen ei koskaan saa tehdä teknisiä muutoksia.
- Laitteelle saa suorittaa vain kuvattuja töitä.
- Laitteessa saa käyttää vain sille tarkoitettuja alkuperäisvaraosia ja -lisävarusteita.

Ohjeita tähän käyttöohjeeseen

Tervetuloa OASE Living Water -yritykseen. Tällä ostoksella **Aquarius Eco Expert 22000/28000** olette tehnyt hyvän valinnan.

Luekaa tämä käyttöohje huolellisesti läpi ennen laitteen ensimmäistä käyttöä ja tutustukaa laitteeseen. Kaikki tätä laitetta koskevat työt ja työt tällä laitteella saa suorittaa vain kyseessä olevan ohjeen mukaan.

Noudattakaa ehdottomasti oikean ja turvallisen käytön ohjeita.

Säilyttäkää tämä käyttöohje huolellisesti! Jos laite vaihtaa omistajaa, antakaa käyttöohje eteenpäin.

Tämän ohjeen symbolit

Varoitusohjeita

Tämän käyttöohjeen varoitusohjeet on luokiteltu merkisanon mukaan, jotka ilmoittavat vaaran vakavuuden.



VAROITUS

- Tarkoittaa mahdollisesti vaarallista tilannetta.
- Noudattamatta jättäminen voi johtaa kuolemaan tai hyvin vakaviin vammoihin.



HUOMIO

- Tarkoittaa mahdollisesti vaarallista tilannetta.
- Noudattamatta jättäminen voi johtaa vähäisempiin vammoihin.



OHJE

Tietoja asioiden ymmärtämiseksi paremmin.

Muita ohjeita

- A Viittaus johonkin kuvaan esim. Kuva A.
- Viittaus johonkin toiseen lukuun.

Toimituksen sisältö

| | |
|----------------------------|--|
| <input type="checkbox"/> A | Aquarius Eco Expert 22000/28000 |
| 1 | Suodatinpumppu ja suodatinkotelo (2) |
| 2 | Suodatinkotelo |
| 3 | Laittejalusta |
| 4 | Letkuliitoskappale 38 mm (1½ ") letkuliitäntään |
| 5 | Letkuliitoskappale 50 mm (2 ") letkuliitäntään |
| 6 | Liitosmutteri 50 mm (2 ") letkuliitoskappaleen (4) kiinnitykseen |
| 7 | Lattatiiviste 45 × 33 × 3 mm letkuliitoskappaleeseen (4) |
| 8 | Letkusinkilä 40–60 mm |

Tuotekuvaus

| | |
|----------------------------|--|
| <input type="checkbox"/> B | Aquarius Eco Expert 22000/28000 |
| 1 | Pumppukotelo <ul style="list-style-type: none"> • Ulostulon paikka voi vaihdella, sillä pumppukoteloä voi kääntää 90° ennen asennusta. |
| 2 | Ulostulo (painemuhvi) |
| 3 | Sisääntulo (imuyhde) |
| 4 | Suodatinkotelo |
| 5 | Laittejalusta <ul style="list-style-type: none"> • Pitää laitteen turvallisesti paikallaan. • Voidaan kiinnittää ruuveilla alustaan. |
| 6 | Liitäntä OASE Easy Garden Control (EGC) <ul style="list-style-type: none"> • Pumppua voidaan ohjata EGC:n kautta käyttäen Eco Control tai InScenio FM-Master WLAN (valinnainen). • Tässä ohjeessa ei kuvata EGC:n liitäntää tai käyttöä. Pyydä lisätietoja alan liikkeestä tai OASE:lta. <p>Tärkeää: Kosteat liittimet voivat vaurioittaa pumppua.</p> <ul style="list-style-type: none"> • Irrota suojakorkit vain liitettäessä EGC-johtimiin. • Kumitiivisteiden on oltava puhtaita ja asennuttava tiiviisti. • Vaihda vaurioituneet kumitiivisteet. |
| 7 | Päällekytkentä/poiskytkentä Dynamic Function |

Ominaisuudet

- Erittäin tehokas laite vaativiin suodatinlaitteisiin tai suuriin puroihin ja vesiputouksiin.
- Siirtää jopa 4 mm raekoon karkeitä roskia.
- Ergonominen kantokahva.
- Asennus kokonaan upotettuna tai kuivana.
- Ainutlaatuinen, patentoitu jäätymissuojaus: Pumppu kestää jopa –20 °C pakkasta vaurioitumatta.
- Soveltuu uima-altaisiin ja pieniin uimalampiin (jos sitä käytetään ulkopuolella olevassa pumppukammiossa).

Dynamic Function

Suihkulähteen saa toimimaan niin, että sen korkeus ja halkaisija vaihtelee, sillä pumpun ohjaukseen on ohjelmoitu valmiiksi erilaisia syöttömäärän arvoja. Kun Dynamic Function -toiminto on valittu käyttöön, pumpun ohjaus toimii jatkuvasti näillä arvoilla.

Määräystenmukainen käyttö

Aquarius Eco Expert 22000/28000, jota seuraavassa nimitetään "laitteeksi", saa käyttää ainoastaan seuraavasti:

- normaalin veden pumppaamiseen suihkulähteen aikaansaamiseksi.
- Teknisten tietojen käyttö ja noudattaminen.
- Suositeltuja vesi-arvoja on noudatettava käytön aikana. (→ vesiarvot, sivu 163)

Laitteelle ovat voimassa seuraavat rajoitukset:

- Älä käytä uimalammikoissa.
- Älä koskaan siirrä muita nesteitä kuin vettä.
- Älä käytä koskaan ilman, että vettä virtaa läpi.
- Ei ammattimaiseen tai teolliseen käyttöön.
- Ei käyttöön kemikaalien, elintarvikkeiden, helposti palavien tai räjähtävien aineiden yhteydessä.
- Ei saa yhdistää talousveden syöttöön.

Paikoilleen asettaminen ja yhdistäminen



VAROITUS

Vaarallinen sähköjännite voi johtaa kuolemaan tai vakaviin vammoihin!

- Irrota kaikkien vedessä olevien laitteiden verkkopistokkeet ennen kuin kosket veteen.
- Kytke verkkojännite pois päältä ennen töitä laitteelle.



VAROITUS

Seurauksena voi olla kuolema tai vakavia vammoja vaarallisen sähköjännitteen johdosta, jos tätä laitetta käytetään uimapaikoissa.

- Laitetta ei koskaan saa käyttää uimapaikoissa.

Laitteen käyttäminen lammikossa

C

- Laitetta ei saa koskaan käyttää uintilammikossa.
- Käytä laitetta vain vedenpinnan alapuolella.
- Käytä laitetta ainoastaan suodatinkorin kanssa.
- Aseta laite turvallisesti paikalleen.



OHJE

Jos pumpulla syötetään voimakkaasti liettyntä vettä, pumpun käyntiysikkö kuluu nopeammin loppuun ja se on vaihdettava suositusta aiemmin.

Korjaus:

- Puhdista lampi tai allas huolellisesti ennen kuin asetat pumpun paikalleen.
- Aseta pumpu noin 200 mm lammikon pohjan yläpuolelle, jotta voidaan välttää liettyneen veden imeminen.

Toimit näin:

E

1. Kierrä säädettävä letkuyhde ja hattumutteri sekä tiiviste ulostuloon.
2. Vedä letkunkiristin letkun yli, työnä letku letkuholkkiin ja varmista letkunkiristimellä.

Laitteen asettaminen kuiviin olosuhteisiin

D

- Uimalammikko tai uima-allas, jossa voi oleskella ihmisiä:
 - Laite on sijoitettava vähintään 2 m etäisyydelle vedestä.
- Pidä laite suojassa suoralta auringonvalolta.
- Aseta laite turvallisesti paikalleen.

Toimit näin:

F

1. Irrota suodatinkorin kiinnitysruuvit ja nosta suodatinkori irti.
2. Kierrä letkuliitoskappale, liitosmutteri ja tiiviste sisäänmenoon.
3. Vedä letkunkiristin letkun yli, työnä letku letkuholkkiin ja varmista letkunkiristimellä.
4. Kierrä letkuliitoskappale, liitosmutteri ja tiiviste ulostuloon.
5. Vedä letkunkiristin letkun yli, työnä letku letkuholkkiin ja varmista letkunkiristimellä.
6. Kiinnitä laite sopivaan alustaan ruuveilla (eivät sisälly toimitukseen).



OHJE

Letkuja ja putkia koskevat suositukset:

- Käytä 5 m pituuteen saakka 50 mm (2 ") letkuliitoskappaleita ja letkuja.
- Käytä 5 m pituudesta lähtien DN 75 tai DN 100 letkuja.

Käyttöönotto



OHJE

Herkkä sähköinen laite. Väärä liitäntä rikkoo laitteen.

- Laitetta ei saa yhdistää himmennettävään virransyöttöön.

Pumppu suorittaa automaattisesti käyttöönoton aikana esiohjelmoidun, n. kaksi minuuttia kestävänsä itsetestauksen (**Environmental Function Control (EFC)**). Pumppu tunnistaa tällöin, käykö se kuivana/onko se tukkeutunut tai upotussuussa tilassa. Jos pumppu käy kuivana/on tukkeutunut, se kytkeytyy pois päältä automaattisesti n. 90 sekunnin kuluttua. Häiriötapaussessa katkaise virransyöttö ja "täytä pumppu vedellä" tai poista tukkeutuma. Sen jälkeen voit ottaa laitteen uudelleen käyttöön.

Päällekytkentä: Yhdistä laite sähköverkkoon. Laite kytkeytyy heti päälle.

Poiskytkentä: Irrota laite sähköverkosta.

Dynamic Function

Toimit näin:



- Työnnä kytkintä.
 - ON: Toiminto on kytketty päälle.
 - OFF: Toiminto on kytketty pois päältä.



OHJE

Kun Dynamic Function on päällä, osa EFC:n (Environmental Function Control) toiminnoista ei ole käytössä.

- Kuivakäyntisuoja ei ole päällä.

Häiriönpoisto

| Häiriö | Syy | Korjaus |
|--|--------------------------------------|---|
| Pumppu ei käynnisty | Ei verkkojännitettä | <ul style="list-style-type: none"> – Tarkasta verkkojännite – Tarkasta virransyöttöjohdot |
| Pumppu ei pumpkaa | Suodatinkotelo tukkeutunut | – Puhdista |
| | Erittäin likainen vesi | – Puhdista pumppu. Kun moottori on jäähtynyt, pumppu kytkeytyy jälleen automaattisesti päälle. |
| Pumppausmäärä riittämätön | Käyntisykkelö on tukkeutunut | – Irrota verkkopistoke ja poista tukkeutuma. Kytke pumppu sen jälkeen taas päälle. |
| | Suodatinkotelo tukkeutunut | – Puhdista |
| Pumppu kytkeytyy lyhyen käyntiajan jälkeen pois päältä | Liian suuret hävikit syöttöjohdoissa | <ul style="list-style-type: none"> – Valitse suurempi letkukahkaisija – Lyhennä letkun pituus tarvittavaan minimiin – Vältä tarpeettomia liitäntöitä |
| | Erittäin likainen vesi | – Puhdista pumppu. Kun moottori on jäähtynyt, pumppu kytkeytyy jälleen automaattisesti päälle. |
| | Veden lämpötila liian korkea | – Noudata veden maksimilämpötilaa +35 °C. Kun moottori on jäähtynyt, pumppu kytkeytyy jälleen automaattisesti päälle. |
| | Käyntisykkelö on tukkeutunut | – Irrota verkkopistoke ja poista tukkeutuma. Kytke pumppu sen jälkeen taas päälle. |
| | Pumppu käynyt kuivana | – Täytä pumppu vedellä. Lammikossa käytettäessä upota laite täysin veden alle. |

Puhdistus ja huolto



VAROITUS

Vaarallinen sähköjännite voi johtaa kuolemaan tai vakaviin vammoihin!

- Irrota kaikkien vedessä olevien laitteiden verkkopistokkeet ennen kuin kosket veteen.
- Kytke verkkojännite pois päältä ennen töitä laitteelle.

Laitteen puhdistus



OHJE

Puhdistussuositus:

- Laite on puhdistettava tarpeen mukaan, mutta kuitenkin vähintään 2 kertaa vuodessa.
- Pumpussa on erityisesti puhdistettava käyttöyksikkö ja pumppukotelo.
- Älä käytä mitään syövyttäviä puhdistusaineita tai kemiallisia liuottimia, koska ne voivat vaurioittaa koteloa tai aiheuttaa laitteeseen toimintahäiriöitä.
- Pinttyneisiin kalkkijäämiin suositeltu puhdistusaine:
 - Pumpun puhdistusaine PumpClean, valmistaja OASE.
 - Yleispuhdistusaineet, jotka eivät sisällä etikkaa tai klooria.
- Huuhtelee kaikki puhdistetut osat huolellisesti puhtaalla vedellä.

Toimit näin:

H

1. Irrota suodatinkorin kiinnitysruuvit ja nosta suodatinkori irti.
2. Puhdista kaikki osat.
 - Käytä apuna pehmeää harjaa.
 - Huuhtelee osat puhtaalla vedellä.
3. Kokoa laite päinvastaisessa järjestyksessä.

Käyntiyksikön vaihto



OHJE

Käyntiyksikkö kiinnitetään moottorilohkoon laakerilla. Laakeri on kuluva osa ja se kannattaa vaihtaa uuteen käyntiysikön vaihdon yhteydessä.

- Laakerin vaihto edellyttää erikoisosaamista ja -työkaluja. Anna OASE-jälleenmyyjän vaihtaa laakeri tai lähetä pumppu OASE:lle.



OHJE

Käyntiyksikössä on voimakas magneetti, joka vetää puoleensa magneettisia hiukkasia (esim. teräslastuja).

- Puhdista kaikki käyntiysikköön asennuksen aikana tarttuneet hiukkaset huolellisesti. Jos pintaan jää hiukkasia, ne voivat aiheuttaa pysyviä vaurioita käyntiysikköön ja moottorilohkoon.

Toimit näin:

I

1. Irrota suodatinkorin kiinnitysruuvit ja nosta suodatinkori irti.
2. Irrota laitejalustan neljä kiinnitysruuvia ja nosta laitejalusta irti.
3. Irrota neljä ruuvia ja pumppukotelo.
4. Irrota käyntiysikkö ja vaihda se tarvittaessa uuteen.
 - Käännä käyntiysikkö irti leveäkärkisellä ruuvimeisselillä.
5. Kokoa laite päinvastaisessa järjestyksessä.

Kuluvat osat

Seuraavat komponentit ovat kuluvia osia, eivätkä kuulu takuun piiriin:

- Käyntiyksikkö
- Moottorilohkon laakeri

Varaosat

OASEn alkuperäisosia käyttämällä laite on aina turvallinen ja toimii edelleen luotettavasti.

Varaosapiirroksia ja varaosia löytyy verkkosivustostamme.



www.oase-livingwater.com/spareparts_INT

Varastointi/säilytys talven yli

Laite on pakkassuojattu -20 °C:een asti. Varastoidessasi laitteen lammikon ulkopuolla suorita perusteellinen puhdistus pehmeällä harjalla ja vedellä, tarkista vauriot ja säilytä se upotettuna tai vedellä täytettynä. Älä upota verkkopistoketta veteen!

Korjaus

Laitteen korjaaminen ei ole mahdollista seuraavissa tapauksissa. Laite on vaihdettava.

- Viallisen osan tilalle ei ole saatavana varaosaa, jolla on OASE:n hyväksyntä.
- Laitteen kiinteä sähköjohto on vaurioitunut.

Hävittäminen



OHJE

Tätä laitetta ei saa hävittää talousjätteiden mukana.

- Tee laite käyttökelvottomaksi leikkaamalla laitteen johto poikki ja toimita se kierrätyskeskukseen.

FIGYELMEZTETÉS

- A jelen készüléket 8 évesnél idősebb gyermekek, valamint csökkent fizikai, érzékszervi vagy mentális képességű, ill. hiányos tapasztalattal és megfelelő tudással rendelkező személyek akkor kezelhetik, ha felügyelet alatt állnak, vagy a készülék biztonságos használata vonatkozásában eligazításban részesültek, és megértették az ebből eredő veszélyeket.
- Gyermekek nem játszhatnak a készülékkel.
- Tisztítást és a felhasználó által végzendő karbantartási munkákat nem végezhetnek olyan gyermekek, akik nem állnak felügyelet alatt.
- A készüléket maximum 30 mA névleges áramerősségű hibaáramvédelemmel kell ellátni.
- Csak akkor csatlakoztassa a készüléket, ha a készülék és az áramellátás elektromos adatai megegyeznek. A készülék adatai a típustáblán, a csomagoláson vagy ebben az útmutatóban találhatóak meg.
- Áramütés okozta halálos vagy súlyos sérülések lehetségesek! Mielőtt vízbe nyúlnak, a 12 V AC -t vagy 30 V DC-t meghaladó feszültséggel üzemelő készülékeket le kell választani az elektromos hálózatról.
- A készüléket csak akkor szabad használni, ha nem tartózkodnak személyek a vízben.
- A készüléke nem szabad használni sérült elektromos vezetékek vagy sérült burkolat esetén.
- A sérült csatlakozó vezeték nem cserélhető ki. Ártalmatlanítsa hulladékként az eszközt.

Biztonsági útmutatások

Előírászerű elektromos telepítés

- Az elektromos szerelési munkálatoknak meg kell felelniük a létesítésre vonatkozó nemzeti rendelkezéseknek, és ezeket kizárólag villamossági szakember végezheti el.
- Egy személy akkor számít villamossági szakembernek, ha szakmai képesítése, ismeretei és tapasztalatai alapján képes és jogosult a rábízott munkát felmérni és elvégezni. A szakembernek képesnek kell lennie a lehetséges veszélyek felismerésére, valamint a vonatkozó regionális és nemzeti szabványok, előírások és rendelkezések betartására is.
- Kérdések és problémák esetén forduljon villamossági szakemberhez.
- A hosszabbító vezetékeknek és elosztóknak (pl. elosztósáv) alkalmasnak kell lenniük szabadban történő használatra (fröccsenő víz elleni védelem).
- Óvja a dugós csatlakozókat a nedvességtől.
- A készüléket csak előírászerűen telepített dugaszolóaljzatra csatlakoztassa.

Biztonságos üzemeltetés

- A készülékben lévő járóegység erős mágneses mezővel rendelkező mágnessel van felszerelve, amely befolyásolhatja a szívritmus-szabályozókat vagy implantált defibrillátorokat (ICD). Az implantátum és a mágnes között legalább 0,2 méter távolságot kell tartani.
- A készüléket nem szabad az elektromos vezetéknel fogva hordozni vagy húzni.
- A vezetékeket sérülésektől védetten fedtesse le és ügyeljen arra, hogy senki ne eshessen el bennük.
- Soha ne hajtson végre műszaki változtatásokat a készüléken.
- Csak olyan munkálatokat végezzen a készüléken, amelyek ismertetve vannak.
- A készülékhez csak eredeti pótalkatrészeket és tartozékokat használjon.

Információk ehhez a használati útmutatóhoz

Üdvözljük az OASE Living Water nevében. Ön ezen termék **Aquarius Eco Expert 22000/28000** megvásárlásával jó döntést hozott.

Az első használatba vétel előtt olvassa el gondosan a használati útmutatót és ismerkedjen meg a készülékkel. Az készülékkel, vagy a készüléken végzett bármilyen munka esetén tartsa be a jelen útmutatóban leírtakat.

A készülék helyes és biztonságos használata érdekében feltétlenül vegye figyelembe a biztonsági előírásokat.

Őrizze meg gondosan a jelen használati útmutatót. Ha másnak adja a készüléket, adja oda ezt a használati útmutatót is.

A jelen útmutatóban használt szimbólumok

Figyelmeztetések

A jelen útmutatóban található figyelmeztetések jelzőszavak segítségével vannak csoportosítva, amelyek jelzik a veszély mértékét.



FIGYELMEZTETÉS

- Lehetséges veszélyes helyzetet jelöl.
- A figyelmeztetés figyelmen kívül hagyása halált vagy rendkívül súlyos sérüléseket okozhat.



VIGYÁZAT

- Lehetséges veszélyes helyzetet jelöl.
- A figyelmeztetés figyelmen kívül hagyása enyhe vagy könnyű sérüléseket okozhat.



ÚTMUTATÁS

A jobb megértést szolgáló információk.

További útmutatások

- A Hivatkozás ábrára, pl. A ábra.
- Hivatkozás egy másik fejezetre.

Csomagolás

| | |
|----------------------------|---|
| <input type="checkbox"/> A | Aquarius Eco Expert 22000/28000 |
| 1 | Szűrőszivattyú szűrőházzal (2) |
| 2 | Szűrőház |
| 3 | Készülék talp |
| 4 | 38 mm-es (1½ ") tömlővég tömlő csatlakoztatásához |
| 5 | 50 mm-es (2 ") tömlővég tömlő csatlakoztatásához |
| 6 | 50 mm-es (2 ") hollandianya a tömlővég (4) rögzítéséhez |
| 7 | 45 x 33 x 3 mm-es lapos tömítés tömlővéghez (4) |
| 8 | Csőbilincs 40 ... 60 mm |

Termékleírás

| | |
|----------------------------|--|
| <input type="checkbox"/> B | Aquarius Eco Expert 22000/28000 |
| 1 | Szivattyúház <ul style="list-style-type: none"> A kimenet helyzete változtatható, mivel a szivattyúház felszerelhető 90°-kal elforgatva. |
| 2 | Kimenet (nyomócsonk) |
| 3 | Bemenet (szívócsonk) |
| 4 | Szűrőház |
| 5 | Készülékialp <ul style="list-style-type: none"> A szivattyú stabil helyzetéről gondoskodik. Fixen összecsavározható az aljzattal. |
| 6 | Az OASE Easy Garden Control (EGC) csatlakoztatása <ul style="list-style-type: none"> A szivattyú Eco Control-lal rendelkező EGC-vel vagy InScenio FM-Master WLAN egységgel vezérelhető (opcionálisan). A jelen útmutató nem tartalmaz leírást a EGC csatlakoztatására és üzemeltetésére vonatkozóan. Forduljon szakkereskedőjéhez vagy az OASE-hoz. <p>Fontos: A csatlakozásokon lévő nedvesség károsíthatja a szivattyút.</p> <ul style="list-style-type: none"> A védőkupakokat csak EGC-vezetékek csatlakoztatásakor vegye le. A gumitömítéseknek tisztának kell lenniük, és pontosan kell illeszkedniük. A sérült gumitömítéseket cserélje ki. |
| 7 | Kapcsoló az Dynamic Function be-/kikapcsolására |

Tulajdonságok

- Kiváló szállítási teljesítmények igényes szűrőberendezésekhez vagy nagy patakokhoz és vízesésekhez.
- Durva szennyeződések szállítása 4 mm-es szemcsenagyságig.
- Ergonómikus hordfogantyú a biztonságos szállításhoz.
- Vízbe merítve és szárazon is felállítható.
- Egyedülálló, szabadalmaztatott fagyvédelem: -20 °C-ig a szivattyú garantáltan nem károsodik.
- Úszásra és fürdésre használt tavakban történő alkalmazásra alkalmas (kívül elhelyezkedő szivattyúkamrában történő üzemelés esetén).

Dynamic Function

A magasságában és átmérőjében változó, dinamikus szökőkút-képhez a szivattyú vezérlésében különböző szállítási mennyiségértékek vannak beprogramozva. Bekapcsolt Dynamic Function esetén a szivattyú folyamatosan ezekkel az értékekkel kerül vezérlésre.

Rendeltetésszerű használat

Aquarius Eco Expert 22000/28000, a továbbiakban: „készülék”, kizárólag csak a következőképpen használható:

- Normál tóvíz szivattyúzására szökőkutak kialakításához.
- Üzemeltetés a műszaki adatok betartása mellett.
- Üzemeltetés az ajánlott vízre vonatkozó értékek betartása mellett. (→ vízre vonatkozó értékek, 163. oldal)

A készülékre a következő korlátozások érvényesek:

- Fürdésre használt tavakban használni tilos.
- A készüléket soha nem szabad vízen kívül más folyadékkal használni.
- Soha nem szabad vízátfolyás nélkül működtetni.
- Nem szabad kisipari- vagy ipari célokra használni.
- Nem szabad vegyszerekkel, élelmiszerekkel, gyúlékony vagy robbanékony anyagokkal együtt alkalmazni.
- Ne csatlakoztassa a házi vízellátásra.

Felállítás és csatlakoztatás



FIGYELMEZTETÉS

Halál vagy súlyos sérülések veszélyes elektromos feszültség miatt!

- Mielőtt vízbe nyúlna, feszültségmentesítse az összes, vízben lévő készüléket.
- A készüléken végzendő munka megkezdése előtt kapcsolja le a hálózati feszültséget.



FIGYELMEZTETÉS

Halál vagy súlyos sérülések veszélyes elektromos feszültség miatt a készülék úszásra használt tavakban történő üzemeltetésekor.

- A készüléket soha nem szabad úszásra használt tavakban üzemeltetni.

A készülék működtetése a tóban

C

- A készüléket soha nem szabad úszásra használt tavakban működtetni.
- A készüléket csak a vízfelszín alatt üzemeltesse.
- A készüléket csak szűrőkosárral üzemeltesse.
- Stabil helyzetről kell gondoskodni.



ÚTMUTATÁS

Erősen eliszaposodott víz szállításakor adott esetben gyorsabban kopik a szivattyú járóegysége, és idő előtt ki kell cserélni.

Megoldás:

- A szivattyú felállítása előtt alaposan ki kell tisztítani a tavat, ill. a medencét.
- Az eliszaposodott víz felszívásának elkerülésére a szivattyút kb. 200 mm-rel a tó fenekére fölött kell felállítani.

Ez az alábbiak szerint végezhető el:

E

1. Csavarja fel a lépcsőzetes tömlővéget hollandianyával és tömítéssel a kimenetre.
2. Tolja rá a csőbilincset a tömlőre, illessze rá a tömlőt a tömlővégre, és biztosítsa a bilinccsel.

A készülék száraz felállítása

D

- Fürdőre használt tavak vagy medence, amelyekben személyek tartózkodhatnak:
 - A készüléket legalább 2 m-re kell felállítani a víztől.
- A készüléket ne tegye ki közvetlen napsugárzásnak.
- Stabil helyzetről kell gondoskodni.

Ez az alábbiak szerint végezhető el:

F

1. Távolítsa el a szűrőkosarat rögzítő csavarokat, és vegye le a szűrőkosarat.
2. Csavarja rá a tömlővéget hollandianyával és tömítéssel a bemenetre.
3. Tolja rá a csőbilincset a tömlőre, illessze rá a tömlőt a tömlővégre, és biztosítsa a bilinccsel.
4. Csavarja rá a tömlővéget hollandianyával és tömítéssel a kimenetre.
5. Tolja rá a csőbilincset a tömlőre, illessze rá a tömlőt a tömlővégre, és biztosítsa a bilinccsel.
6. Erősítse a készüléket csavarokkal (nincs a csomagban) megfelelő aljzatra.



ÚTMUTATÁS

Tömlőkre és csövekre vonatkozó ajánlások:

- 5 m hosszúságig 50 mm-es (2 ") tömlővégeket és tömlőket használjon.
- 5 m hosszúságtól DN 75-ös vagy DN 100-as csöveket használjon.

Üzembe helyezés



ÚTMUTATÁS

Érzékeny elektromos alkatrészek. A nem megfelelő csatlakoztatás tönkreteszti a készüléket.

- Tilos a készüléket fokozatmentesen állítható áramforrásra kapcsolni.

A szivattyú üzembe helyezéskor egy előre beprogramozott, kb. kétperces öntesztet hajt végre (**Environmental Function Control (EFC)**). Ekkor a szivattyú észleli, hogy szárazra futott vagy blokkolódott-e, ill. hogy vízbe van-e merítve. Szárazra futás / blokkolás esetén a szivattyú kb. 90 másodperc elteltével automatikusan kikapcsol. Üzemzavar esetén szakítsa meg az áramellátást, „árassza el a szivattyút”, ill. távolítsa el az akadályt. Ezután a készüléket újabb üzembe lehet helyezni.

Bekapcsolás: Csatlakoztassa a készüléket a hálózatra. A készülék azonnal bekapcsol.

Kikapcsolás: Válassza le a készüléket a hálózatról.

Dynamic Function

Ez az alábbiak szerint végezhető el:

G

- Tolja el a kapcsolót.
 - ON: A funkció be van kapcsolva.
 - OFF: A funkció ki van kapcsolva.



ÚTMUTATÁS

Bekapcsolt Dynamic Function funkcionál az EFC (Environmental Function Control) korlátozottan működik.

- A szárazon futás elleni védelem ki van kapcsolva

Zavarelhárítás

| Hiba | Ok | Megoldás |
|---|---|---|
| A szivattyú nem indul el. | Hiányzik a hálózati feszültség. | <ul style="list-style-type: none"> – Ellenőrizze a hálózati feszültséget. – Ellenőrizze a betápláló vezetéseket. |
| A szivattyú nem szállít. | A szűrőház eldugult. | – Végezzen tisztítást. |
| | Erősen szennyezett víz. | – Tisztítsa meg a szivattyút. A motor lehűlése után a szivattyú újból automatikusan bekapcsolódik. |
| A szállított mennyiség nem elegendő. | A szűrőház eldugult. | – Végezzen tisztítást. |
| | Túl nagy veszteség a betáplálóvezetékben. | <ul style="list-style-type: none"> – Válasszon nagyobb tömlőátmérőt. – Csökkentse le a tömlőhosszt a szükséges minimumra. – Kerülje a szükségtelen összekötő elemeket. |
| A szivattyú rövid működés után lekapcsol. | Erősen szennyezett víz. | – Tisztítsa meg a szivattyút. A motor lehűlése után a szivattyú újból automatikusan bekapcsolódik. |
| | A víz hőmérséklete túl magas. | – Tartsa be a max. +35°C-os vízhőmérsékletet. A motor lehűlése után a szivattyú újból automatikusan bekapcsolódik. |
| | A járóegység blokkolva van. | – Húzza ki a hálózati csatlakozódugaszt, és távolítsa el az akadályt. Ezt követően kapcsolja be újra a szivattyút. |
| | A szivattyú kiszáradt. | – Árassza el a szivattyút. Üzemeléskor a készüléket teljesen el kell méríteni. |

Tisztítás és karbantartás



FIGYELMEZTETÉS

Halál vagy súlyos sérülések veszélyes elektromos feszültség miatt!

- Mielőtt vízbe nyúlna, feszültségmentesítse az összes, vízben lévő készüléket.
- A készüléken végzendő munka megkezdése előtt kapcsolja le a hálózati feszültséget.

Készülék tisztítása



ÚTMUTATÁS

A tisztításra vonatkozó ajánlás:

- A készüléket szükség szerint, de legalább évente 2-szer tisztítsa meg.
- A szivattyún különösen a járóegységet és a szivattyúházat tisztítsa meg.
- Agresszív tisztítószerke vagy vegyszeroldatok használata tilos, mivel ezek károsíthatják a burkolatot, vagy károsan befolyásolhatják a készülék működését.
- Ajánlott tisztítószerke makacs vízkövesedés esetén:
 - OASE PumpClean szivattyútisztító.
 - Ecet- és klórmentes háztartási tisztító.
- A tisztítás után tiszta vízzel alaposan tisztítsa meg az összes alkatrészt.

Ez az alábbiak szerint végezhető el:

H

1. Távolítsa el a szűrőkosarat rögzítő csavarokat, és vegye le a szűrőkosarat.
2. Tisztítson meg minden alkatrészt.
 - Segédeszközként használjon puha keféket.
 - Tiszta vízzel mossa le az összes alkatrészt.
3. Fordított sorrendben szerelje össze a készüléket.

A járóegység cseréje



ÚTMUTATÁS

A járóegységet a motorblokkban csapágy vezet meg. Ez a csapágy kopóalkatrész, és a járóegységgel együtt kell cserélni.

- A csapágy cseréjéhez speciális ismeretek és szerszámok szükségesek. Cseréltesse ki a csapagyat OASE-szakkereskedőjével, vagy küldje el a szivattyút az OASE-nak.



ÚTMUTATÁS

A járóegység erős mágneset tartalmaz, amely vonzza a mágneses részecskéket (pl. vasforgácsot).

- A járóegységet beszerelés előtt teljesen meg kell tisztítani a rátapadó részecskéktől. A járóegységen maradó részecskék helyrehozhatatlan károkat okozhatnak a járóegységen és a motorblokkon.

Ez az alábbiak szerint végezhető el:

I

1. Távolítsa el a szűrőkosarat rögzítő csavarokat, és vegye le a szűrőkosarat.
2. Távolítsa el a készülék talpát rögzítő négy csavart, és vegye le a készülék talpát.
3. Távolítsa el a négy csavart, és vegye le a szivattyúházat.
4. Húzza ki és szükség esetén cserélje ki a járóegységet.
 - Adott esetben óvatosan emelje ki a járóegységet széles pengéjű csavarhúzóval.
5. Fordított sorrendben szerelje össze a készüléket.

Kopóalkatrészek

A következő komponensek kopóalkatrészek, és rájuk nem vonatkozik a szavatosság:

- Járóegység
- Csapágy a motorblokkban

Pótalkatrészek

Az OASE eredeti alkatrészeivel a készülék biztonságos marad és továbbra is megbízhatóan működik. Alkatrészejakat és alkatrészeket internetes oldalunkon talál.



www.oase-livingwater.com/alkatreszek

Tárolás/Telelés

A készülék mínusz 20 °C-ig fagyálló. Ha a készüléket a tavon kívül tárolja, akkor tisztítsa meg alaposan puha kefével és vízzel, ellenőrizze, hogy nem sérült-e, és tárolja azt vízbe merítve vagy vízzel megtöltve. A hálózati csatlakozót nem szabad a vízbe meríteni!

Javítás

A következő eseményeknél nem lehetséges javítás! A készüléket ki kell cserélni.

- Hibás részegységhez nincs a OASE által engedélyezett alkatrész.
- Egy a készülékkel fixen összekötött elektromos vezeték megsérült.

Megsemmisítés



ÚTMUTATÁS

A készüléket nem szabad háztartási hulladékként ártalmatlanítani.

- A készüléket a kábel levágásával használhatatlanná kell tenni, és az arra előírányzott visszavételi rendszeren keresztül kell ártalmatlanítani.

OSTRZEŻENIE

- Urządzenie może być używane przez dzieci od 8 lat i ponadto przez osoby o ograniczonych fizycznych i umysłowych zdolnościach, albo nie posiadających niezbędnego doświadczenia i wiedzy, gdy będą one pod nadzorem osoby odpowiedzialnej za bezpieczeństwo użytkownika tego urządzenia lub zostaną odpowiednio przez nią poinstruowane i poinformowane o wynikających stąd zagrożeniach.
- Dzieciom zabrania się zabawy z tym urządzeniem.
- Czyszczenie ani czynności serwisowe użytkownika nie mogą być wykonywane przez dzieci bez nadzoru osoby dorosłej.
- Urządzenie musi być zabezpieczone wyłącznikiem różnicowoprądowym, ze znamionowym prądem upływowym wynoszącym maksymalnie 30 mA.
- Urządzenie podłączyć tylko wtedy, gdy parametry elektryczne urządzenia i zasilania energią są zgodne. Dane urządzenia znajdują się na tabliczce znamionowej na urządzeniu; na opakowaniu lub w niniejszej instrukcji.
- Śmierć lub ciężkie obrażenia przez porażenie prądem są możliwe! Przed włożeniem rąk do wody należy odłączyć od sieci prądowej urządzenia będące pod napięciem $>12\text{ V AC}$ lub $>30\text{ V DC}$.
- Urządzenie użytkować tylko wtedy, gdy nikt nie przebywa w wodzie.
- Nie używać urządzenia, gdy przewody elektryczne lub obudowa są uszkodzone.
- Uszkodzonego przewodu podłączeniowego nie można wymienić. Oddać urządzenie do utylizacji.

Przepisy bezpieczeństwa

Instalacja elektryczna zgodna z przepisami

- Instalacje elektryczne muszą odpowiadać krajowym przepisom instalacyjnym i mogą być wykonywane tylko przez specjalistów elektryków.
- Specjalistą elektrykiem jest osoba, która w oparciu o swoje wykształcenie, wiedzę i doświadczenie jest zdolna i uprawniona do oceny oraz przeprowadzenia końcowego oddania do eksploatacji wykonanych prac. Do zadań specjalistów należy też określenie potencjalnych niebezpieczeństw i zapewnienie przestrzegania obowiązujących miejscowych oraz krajowych norm, przepisów i postanowień.
- W przypadku pytań i problemów należy zwrócić się do specjalisty elektryka.
- Przedłużacze przewodów i rozdzielacze prądu (np. listwy z gniazdkami) muszą być przeznaczone do użytkowania na wolnym powietrzu (zabezpieczone przed rozpryskami wody).
- Chronić złącza wtykowe przed wilgocią.
- Urządzenie podłączyć tylko do prawidłowo zainstalowanego gniazdka.

Bezpieczna eksploatacja

- Zespół wirnika w urządzeniu posiada magnes wytwarzający silne pole magnetyczne, które może negatywnie wpłynąć na stymulatory pracy serca lub implantowane defibrylatory (ICD). Zachować odstęp co najmniej 0,2 m pomiędzy implantem a magnesem.
- Nie przesuwać ani ciągnąć urządzenia chwytając za przewód elektryczny.
- Przewody należy układać w sposób chroniony przed uszkodzeniami i tak, żeby nie stanowiły niebezpieczeństwa potknięcia się.
- Nie dokonywać żadnych przeróbek technicznych urządzenia.
- Przy urządzeniu wykonywać tylko czynności, które są opisane.
- Używać tylko oryginalnych części zamiennych i oryginalnego wyposażenia dodatkowego.

Przedmowa do instrukcji użytkownika

Witamy w OASE Living Water. Kupując **Aquarius Eco Expert 22000/28000**, dokonali Państwo dobrego wyboru.

Przed pierwszym uruchomieniem urządzenia należy uważnie przeczytać instrukcję użytkownika i zapoznać się z zasadą działania urządzenia. Wszystkie prace dotyczące tego urządzenia mogą być wykonywane tylko zgodnie z zaleceniami dostarczonej instrukcji.

Bezwzględnie przestrzegać przepisów bezpieczeństwa pracy w odniesieniu do prawidłowego i bezpiecznego użytkownika.

Instrukcję użytkownika należy przechowywać w bezpiecznym miejscu. W przypadku sprzedaży urządzenia nowemu właścicielowi należy przekazać również instrukcję użytkownika.

Symbole w niniejszej instrukcji

Ostrzeżenia

Ostrzeżenia w niniejszej instrukcji są klasyfikowane przez hasła ostrzegawcze, które określają wielkość zagrożenia.



OSTRZEŻENIE

- Określa możliwą niebezpieczną sytuację.
- W razie lekceważenia może dojść do wypadku z ciężkimi lub śmiertelnymi obrażeniami.



OSTROŻNIE

- Określa możliwą niebezpieczną sytuację.
- W razie lekceważenia może dojść do lekkich lub nieznacznych skaleczeń.



WSKAZÓWKA

Informacje służące lepszemu zrozumieniu tekstu.

Dalsze wskazówki

- A Odnośnik do rysunku, np. rysunek A.
- Odnośnik do innego rozdziału.

Zakres dostawy

| | |
|----------------------------|--|
| <input type="checkbox"/> A | Aquarius Eco Expert 22000/28000 |
| 1 | Pompa filtra z obudową (2) |
| 2 | Obudowa filtra |
| 3 | Podstawa urządzenia |
| 4 | Końcówka węża 38 mm (1½") do podłączenia węża |
| 5 | Końcówka węża 50 mm (2") do podłączenia węża |
| 6 | Nakrętka łącząca 50 mm (2") do przymocowania końcówki węża (4) |
| 7 | Uszczelka płaska 45 × 33 × 3 mm do końcówki węża (4) |
| 8 | Obejma zaciskowa węża 40 ... 60 mm |

Opis produktu

| | |
|----------------------------|---|
| <input type="checkbox"/> B | Aquarius Eco Expert 22000/28000 |
| 1 | Obudowa pompy <ul style="list-style-type: none"> • Położenie wyjścia jest zmiennie, ponieważ obudowę pompy można zmontować w położeniu przekreślonym o 90°. |
| 2 | Wyjście (króciec wylotowy) |
| 3 | Wlot (króciec ssania) |
| 4 | Obudowa filtra |
| 5 | Podstawa urządzenia <ul style="list-style-type: none"> • Zapewnia stabilne ustawienie pompy. • Przymocowanie śrubami do podłoża jest możliwe. |
| 6 | Przylącze OASE Easy Garden Control (EGC) <ul style="list-style-type: none"> • Pompa jest sterowana przez EGC z Eco Control lub InScenio FM-Master WLAN (opcja). • Niniejsza instrukcja nie zawiera żadnego opisu sposobu podłączenia i eksploatacji EGC. W tej sprawie prosimy zwrócić się do handlu specjalistycznego lub do OASE. <p>Ważne: Wilgoć na przylączach może spowodować uszkodzenie pompy.</p> <ul style="list-style-type: none"> • Zatykczki ochronne zdjąć tylko przy podłączaniu przewodów EGC. • Uszczelki gumowe muszą być czyste i dokładnie pasować. • Wymienić uszkodzone uszczelki gumowe. |
| 7 | Przełącznik do włączania/wyłączania Dynamic Function |

Właściwości

- Znakomita wydajność pompowania do układów filtracyjnych lub dużych strumyków i wodospadów.
- Tłoczenie większych zanieczyszczeń o uziarnieniu maksymalnie do 4 mm.
- Ergonomiczny uchwyt do bezpiecznego przenoszenia.
- Możliwość ustawienia zarówno w miejscu suchym, jak i w sposób zanurzony.
- Jedyne w swoim rodzaju, opatentowane zabezpieczenie przed mrozem: Do -20 °C gwarantowana jest odporność pompy na uszkodzenie.
- Nadaje się do użytkowania w stawach pływakich i kąpielowych (pod warunkiem eksploatacji w komorze pomp znajdującej się na zewnątrz stawu).

Dynamic Function

W celu uzyskania dynamicznego widoku fontanny, której wysokość i średnica zmieniają się, są wstępnie zaprogramowane różne wartości dla wydajności pompowania. Przy włączonej funkcji "Dynamic Function" przebiega ciągła praca pompy z tymi wartościami.

Zastosowanie zgodne z przeznaczeniem

Aquarius Eco Expert 22000/28000, zwany dalej "Urządzeniem", może być używany wyłącznie w następujący sposób:

- Do pompowania zwykłej wody stawowej do fontann.
- Eksploatacja w warunkach zgodnych z danymi technicznymi.
- Eksploatacja z zachowaniem zalecanych parametrów wody. (→ Parametry wody, strona 163)

W stosunku do tego urządzenia obowiązują następujące ograniczenia:

- Nie użytkować w stawach kąpielowych.
- Nigdy nie tłoczyć innych cieczy niż woda.
- Nigdy nie użytkować urządzenia bez przepływu wody.
- Nie nadaje się do celów rzemieślniczych ani przemysłowych.
- Nie użytkować połączeniu z chemikaliami, artykułami spożywczymi, substancjami łatwopalnymi lub wybuchowymi.
- Nie podłączać do domowej instalacji wodnej.

Ustawienie i podłączenie



OSTRZEŻENIE

Śmierć lub ciężkie obrażenia przez porażenie niebezpiecznym napięciem elektrycznym!

- Przed włożeniem rąk do wody należy odłączyć napięcie sieciowe wszystkich znajdujących się w wodzie urządzeń.
- Przed rozpoczęciem prac przy urządzeniu należy odłączyć napięcie sieciowe.



OSTRZEŻENIE

Śmierć lub ciężkie obrażenia przez porażenie niebezpiecznym napięciem elektrycznym, w razie eksploatacji urządzenia w stawie pływakim.

- Nigdy nie użytkować urządzenia w stawie pływakim.

Użytkować urządzenie w stawie

C

- Nigdy nie użytkować urządzenia w stawie pływakim.
- Urządzenie eksploatować tylko poniżej lustra wody.
- Urządzenie eksploatować tylko z koszem filtra.
- Zapewnić wystarczającą stateczność.



WSKAZÓWKA

Przy tłoczeniu mocno zanieczyszczonej wody dochodzi do szybszego zużycia wirnika pompy, co oznacza jego przedwczesną wymianę.

Środki zaradcze:

- Staw lub zbiornik gruntownie wyczyścić, zanim pompa zostanie ustawiona.
- Pompę ustawić około 200 mm nad dnem stawu, żeby zapobiec zassaniu wody zanieczyszczonej szlamem.

Należy postępować w sposób następujący:

E

1. Przykręcić do wyjścia stopniowaną końcówkę węża wraz z nakrętką łączącą i uszczelką.
2. Nasunąć obejmę zaciskową na wąż, nasunąć wąż na końcówkę węża i zabezpieczyć go obejmą.

Ustawianie urządzenia w suchym miejscu

D

- Staw kąpielowy lub basen, w którym mogą przebywać osoby:
 - ustawić urządzenie w odległości minimum 2 m od wody.
- Nie poddawać urządzeniu bezpośredniemu nasłonecznieniu.
- Zapewnić wystarczającą stateczność.

Należy postępować w sposób następujący:

F

1. Wykręcić śruby mocujące kosz filtra i zdjąć kosz filtra.
2. Końcówkę węża wraz z nakrętką łączącą i uszczelką przykręcić do wejścia.
3. Nasunąć obejmę zaciskową na wąż, nasunąć wąż na końcówkę węża i zabezpieczyć go obejmą.
4. Końcówkę węża wraz z nakrętką łączącą i uszczelką przykręcić do wyjścia.
5. Nasunąć obejmę zaciskową na wąż, nasunąć wąż na końcówkę węża i zabezpieczyć go obejmą.
6. Urządzenie przymocować śrubami (nie są objęte zakresem dostawy) na odpowiednim podłożu.



WSKAZÓWKA

Zalecenia dotyczące węży i rur:

- Do długości 5 m stosować węże z końcówkami 50 mm (2").
- Powyżej długości 5 m stosować rury DN 75 lub DN 100.

Uruchomienie



WSKAZÓWKA

Wrażliwe elementy elektryczne. Błędne podłączenie powoduje zniszczenie urządzenia.

- Nie podłączać urządzenia do zasilania z regulacją napięcia.

Po uruchomieniu pompa automatycznie przeprowadza wstępnie zaprogramowaną autodiagnozę, trwającą ok. dwie minuty (**Environmental Function Control (EFC)**). Pompa rozpoznaje przy tym bieg na sucho / zablokowanie lub zanurzenie w wodzie. W przypadku pracy na sucho / przy zablokowaniu pompa wyłącza się automatycznie po ok. 90 sekundach. W razie usterki odciąć zasilanie i „zalać pompę” lub usunąć przeszkodę. Następnie można na powrót uruchomić urządzenie.

Włączanie: Połączyć urządzenie z siecią. Urządzenie włącza się natychmiast.

Wyłączanie: Odłączyć urządzenie od sieci.

Dynamic Function

Należy postępować w sposób następujący:

G

- Przesunąć włącznik.
 - ON: Funkcja jest włączona.
 - OFF: Funkcja jest wyłączona.



WSKAZÓWKA

Przy włączonej Dynamic Function działa EFC (Environmental Function Control) z pewnymi ograniczeniami.

- Zabezpieczenie przed pracą na sucho nie jest aktywne.

Usuwanie usterek

| Usterka | Przyczyna | Środki zaradcze |
|---|---|--|
| Pompa nie uruchamia się | Brak napięcia sieciowego | <ul style="list-style-type: none"> – Sprawdzić napięcie sieciowe – Skontrolować przewody |
| Pompa nie tłoczy | Zatkana obudowa filtra | – Oczyszczyć |
| | Silne zanieczyszczenie wody | – Wyczyścić pompę. Pompa włącza się znów automatycznie po ochłodzeniu silnika. |
| Niewystarczające natężenie przepływu | Zablokowany zespół wirnikowy | – Wyciągnąć wtyczkę sieciową i usunąć przyczynę zablokowania. Ponownie włączyć pompę. |
| | Zatkana obudowa filtra | – Oczyszczyć |
| Pompa wyłącza się po krótkim czasie pracy | Za duże opory przepływu w przewodach zasilających | <ul style="list-style-type: none"> – Użyć węża o większej średnicy – Zredukować długość węża do niezbędnego minimum – Unikać niepotrzebnych elementów łączących |
| | Silne zanieczyszczenie wody | – Wyczyścić pompę. Pompa włącza się znów automatycznie po ochłodzeniu silnika. |
| Pompa wyłącza się po krótkim czasie pracy | Zbyt wysoka temperatura wody | – Przestrzegać maksymalnej temperatury wody + 35°C. Pompa włącza się automatycznie po ochłodzeniu silnika. |
| | Zablokowany zespół wirnikowy | – Wyciągnąć wtyczkę sieciową i usunąć przyczynę zablokowania. Ponownie włączyć pompę. |
| | Pompa pracowała na sucho | – Zalać pompę. W przypadku eksploatacji w stawie całkowicie zanurzyć urządzenie. |

Czyszczenie i konserwacja



OSTRZEŻENIE

Śmierć lub ciężkie obrażenia przez porażenie niebezpiecznym napięciem elektrycznym!

- Przed włożeniem rąk do wody należy odłączyć napięcie sieciowe wszystkich znajdujących się w wodzie urządzeń.
- Przed rozpoczęciem prac przy urządzeniu należy odłączyć napięcie sieciowe.

Czyszczenie urządzenia



WSKAZÓWKA

Zalecenia dotyczące czyszczenia:

- Urządzenie czyścić w razie potrzeby, ale co najmniej 2 razy w roku.
- Szczególnie starannie wyczyścić obudowę filtra pompy oraz zespół wirnika.
- Nie stosować żadnych agresywnych środków czyszczących ani rozpuszczalników chemicznych, ponieważ może to spowodować uszkodzenie obudowy lub wywołać zakłócenie działania urządzenia.
- W przypadku trudnych do usunięcia osadów wapna zaleca się stosowanie następujących środków czyszczących:
 - Środek czyszczący PumpClean marki OASE.
 - Środek czyszczący dla gospodarstwa domowego nie zawierający octu ani chloru.
- Po oczyszczeniu starannie spłukać wszystkie części czystą wodą.

Należy postępować w sposób następujący:

H

1. Wykręcić śruby mocujące kosz filtra i zdjąć kosz filtra.
2. Oczyszczyć wszystkie części.
 - Użyć miękkiej szcztotki do czyszczenia.
 - Części spłukać czystą wodą.
3. Zmontować urządzenie, wykonując czynności opisane powyżej w odwrotnej kolejności.

Wymiana zespołu wirnika



WSKAZÓWKA

Zespół wirnika jest oparty na łożysku w bloku silnika. To łożysko jest częścią ulegającą zużyciu i należy je wymienić jednocześnie z zespołem wirnika.

- Wymiana łożyska wymaga specjalnej wiedzy i odpowiednich narzędzi. Wymianę łożyska należy zlecić placówce handlowej OASE lub przesłać pompę do firmy OASE.



WSKAZÓWKA

Zespół wirnika posiada silny magnes, który przyciąga cząsteczki magnetyczne (np. wióry żelaza).

- Przed zamontowaniem zespołu wirnika należy do dokładniej oczyścić z przyklejonych cząstek. Pozostawienie cząstek może spowodować nieodwracalne uszkodzenie zespołu wirnika i bloku silnika.

Należy postępować w sposób następujący:

I

1. Wykręcić śruby mocujące kosz filtra i zdjąć kosz filtra.
2. Wykręcić cztery śruby mocujące stopę urządzenia i zdjąć stopę urządzenia.
3. Wykręcić cztery śruby i zdjąć obudowę pompy.
4. Wyciągnąć zespół wirnika i w razie potrzeby wymienić go.
 - W razie potrzeby wkrętakiem z szerokim ostrzem ostrożnie podważyć zespół wirnika.
5. Zmontować urządzenie, wykonując czynności opisane powyżej w odwrotnej kolejności.

Części ulegające zużyciu

Niżej wymienione podzespoły to części ulegające zużyciu i dlatego nie są objęte gwarancją:

- Jednostka wirnikowa
- Łożysko w bloku silnika

Części zamienne

Dzięki oryginalnym częściom zamiennym OASE urządzenie pozostaje bezpieczne i będzie nadal niezawodnie działać.

Rysunki i wykazy części zamiennych znajdują się na naszej stronie internetowej.



www.oase-livingwater.com/czescizamienne

Magazynowanie / Przechowywanie w okresie zimowym

Urządzenie jest odporne na działanie mrozu do temperatury minus 20 °C. W razie konieczności wyjęcia urządzenia ze stawu przeprowadzić gruntowne oczyszczenie za pomocą miękkiej szczotki i wody, skontrolować urządzenie pod względem uszkodzeń i przechowywać je w sposób zanurzony lub napełniony wodą. Nie zanurzać wtyczki sieciowej w wodzie!

Naprawa

W niżej wymienionych przypadkach naprawa nie jest możliwa. Urządzenie musi zostać wymienione na nowe.

- Dla wadliwego elementu brak części zamiennej posiadającej atest OASE.
- Jeden z przewodów elektrycznych połączonych na stałe z urządzeniem jest uszkodzony.

Usuwanie odpadów



WSKAZÓWKA

Urządzenia nie wolno wyrzucać do pojemnika na odpady komunalne.

- Urządzenie uczynić nienadającym się do użytku poprzez odcięcie kabla zasilającego i oddać do utylizacji tylko poprzez przewidziany do tego system zwrotów.

Překlad originálu Návodu k použití.

VAROVÁNÍ

- Tento přístroj nesmí být používán dětmi do 8 let a kromě toho i osobami se sníženými fyzickými, sensorickými nebo mentálními schopnostmi nebo nedostatkem zkušeností a vědomostí, pokud nejsou pod dohledem nebo nebyly poučeny o bezpečném používání přístroje a mohou z tohoto důvodu vzniknout nebezpečí.
- Děti si nesmí s přístrojem hrát.
- Čištění a uživatelská údržba nesmí být prováděna dětmi bez dozoru.
- Přístroj musí být zajištěn pomocí ochranného zařízení chybného proudu s jmenovitým poruchovým proudem maximálně 30 mA.
- Přístroj zapojte pouze tehdy, shodují-li se elektrické údaje přístroje s údaji elektrického napájení. Údaje o přístroji se nachází na typovém štítku přístroje, na obalu nebo v tomto návodu.
- Může dojít ke smrti nebo těžkým zraněním elektrickým proudem! Dříve, než sáhnete do vody, odpojte ze sítě přístroje ve vodě s napětím >12 V AC nebo >30 V DC.
- Přístroj provozujte pouze tehdy, pokud se vodě nezdržují žádné osoby.
- Přístroj nesmíte používat, pokud jsou poškozené elektrické vodiče nebo kryty.
- Poškozený přívodní kabel nelze vyměnit. Přístroj zlikvidujte.

Bezpečnostní pokyny

Elektrická instalace podle předpisů

- Elektrické instalace musí odpovídat národním ustanovením pro zřizovatele a smí je provádět pouze kvalifikovaný elektrikář.
- Za kvalifikovaného elektrikáře je považována osoba, která je na základě svého odborného vzdělání, znalostí a zkušeností způsobilá a oprávněná provádět ji zadané práce. Práce odborníka zahrnuje také rozeznání možného nebezpečí a dodržování příslušných místních a národních norem, předpisů a ustanovení.
- S případnými otázkami a potížemi se obraťte na kvalifikovaného elektrikáře.
- Prodlužovací vedení a elektrický rozvaděč (např. zásuvkový systém) musí být určeny k užití ve venkovním prostředí (odstříkující voda).
- Chraňte konektorové spoje před vlhkostí.
- Připojte přístroj pouze ke správně instalované zásuvce.

Bezpečný provoz

- Rotorová jednotka v přístroji obsahuje magnet se silným magnetickým polem, které může ovlivnit kardiostimulátory nebo implantované defibrilátory (ICD). Dodržujte vzdálenost nejméně 0,2 m mezi implantátem a magnetem.
- Nepřenášejte přístroj za elektrické vodiče ani jej za ně netahejte.
- Vodiče instalujte tak, aby byly chráněné před poškozením a pamatujte, že o ně nesmí nikdo zakopnout.
- Nikdy neprovádějte technické změny na zařízení.
- Na přístroji provádějte pouze práce, které jsou popsány.
- Pro přístroj používejte pouze originální náhradní díly a příslušenství.

Pokyny k tomuto návodu k použití

Vítejte u OASE Living Water. Koupě tohoto výrobku **Aquarius Eco Expert 22000/28000** byla dobrou volbou. Ještě před prvním použitím tohoto zařízení si pečlivě přečtěte návod k použití a dobře se s vaším novým zařízením seznámte. Veškeré práce na tomto a s tímto přístrojem mohou být prováděny jen podle přiloženého návodu.

Bezpodmínečně dodržujte bezpečnostní pokyny pro správné a bezpečné používání.

Tento návod k použití pečlivě uschovejte. Při změni vlastníka předějte i návod k použití.

Symbody použité v tomto návodu

Varovné pokyny

Varovné pokyny v tomto návodě jsou klasifikovány pomocí signálních slov, které označují míru nebezpečí.



VAROVÁNÍ

- Označuje možnou nebezpečnou situaci.
- Při nedodržení můžou být důsledkem smrt nebo těžká zranění.



OPATRNĚ

- Označuje možnou nebezpečnou situaci.
- Při nedodržení můžou být důsledkem lehká nebo nepatrná zranění.



UPOZORNĚNÍ

Informace, které slouží k lepšímu porozumění.

Další pokyny

- A Odkaz na jeden z obrázků., např. obrázek A.
- Odkaz k jiné kapitole.

Rozsah dodávky

| | |
|----------------------------|--|
| <input type="checkbox"/> A | Aquarius Eco Expert 22000/28000 |
| 1 | Čerpadlo filtru s krytem filtru (2) |
| 2 | Kryt filtru |
| 3 | Patka přístroje |
| 4 | Hadicové hrdlo 38 mm (1½ ") pro hadicovou přípojku |
| 5 | Hadicové hrdlo 50 mm (2 ") pro hadicovou přípojku |
| 6 | Převlečná matice 50 mm (2 ") pro připevnění hadicového hrdla (4) |
| 7 | Ploché těsnění 45 × 33 × 3 mm pro hadicové hrdlo (4) |
| 8 | Hadicová spona 40 ... 60 mm |

Popis výrobku

| | |
|----------------------------|---|
| <input type="checkbox"/> B | Aquarius Eco Expert 22000/28000 |
| 1 | Těleso čerpadla <ul style="list-style-type: none"> • Poloha výstupu variabilní, protože lze těleso čerpadla namontovat otočené o 90°. |
| 2 | Výstup (tlakové hrdlo) |
| 3 | Vstup (sací hrdlo) |
| 4 | Plášť filtru |
| 5 | Patka přístroje <ul style="list-style-type: none"> • Zajišťuje bezpečné stání čerpadla. • Možné pevné přišroubování k podkladu. |
| 6 | Připojení OASE Easy Garden Control (EGC) <ul style="list-style-type: none"> • Čerpadlo lze řídit prostřednictvím EGC s Eco Control nebo InScenio FM-Master WLAN (volitelně). • Tento návod neobsahuje připojení a popis provozu EGC. Obratťe se na specializovaného prodejce nebo firmu OASE. <p>Důležité: Vlhkost na přípojkách může poškodit čerpadlo.</p> <ul style="list-style-type: none"> • Ochranné krytky sejměte pouze při připojení vedení EGC. • Pryžová těsnění musí být čistá a přesně dosedat. • Poškozená pryžová těsnění vyměňte. |
| 7 | Spínač pro zapnutí/vypnutí Dynamic Function |

Vlastnosti

- Znameníťe čerpací výkony pro náročná filtrační zařízení nebo potůčky a vodopády.
- Čerpání hrubých nečistot až do zrnitosti 4 mm.
- Ergonomické držadlo pro bezpečnou přepravu.
- Lze ustavit na suchu a ponořené.
- Jedinečná, patentovaná ochrana proti mrazu: Až do -20 °C neutrpí čerpadlo zaručeně žádnou škodu.
- Vhodné pro použití v plavečkých a koupacích rybnících (při provozu ve vně stojící čerpací komoře).

Dynamic Function

Pro dynamický obraz fontány, kdy se mění výška a průměr, jsou v řízení čerpadla předprogramovány různé hodnoty pro čerpaná množství. U zapnuté Dynamic Function je čerpadlo nepřetržitě řízeno s těmito hodnotami.

Použití v souladu s určeným účelem

Aquarius Eco Expert 22000/28000, dále jen „přístroj“, se smí používat výhradně podle níže uvedených pokynů:

- Čerpání běžné vody k vytvoření fontán.
- Provoz při dodržení technických údajů.
- Provoz za dodržování doporučených hodnot vody. (→ hodnoty vody, strana 163)

Pro přístroj platí následující omezení:

- Nepoužívat ve vodách určených pro plavání.
- Nikdy nečerpejte jiné kapaliny než vodu.
- Nikdy neprovozujte bez průtoku vody.
- Nepoužívat pro komerční nebo průmyslové účely.
- Nepoužívat ve spojení s chemikáliemi, potravinami, lehce zápalnými nebo výbušnými látkami.
- Nenapojujte na domácí zásobování vodou.

Instalace a připojení



VAROVÁNÍ

Smrt nebo těžká zranění nebezpečným elektrickým napětím!

- Dříve než budete sahat do vody, vypněte veškerá zařízení nacházející se pod vodou, která jsou pod napětím.
- Než začnete pracovat se zařízením, odpojte síťové napětí.



VAROVÁNÍ

Smrt nebo těžká zranění nebezpečným elektrickým napětím při provozu přístroje v koupacím rybníku.

- Přístroj nikdy neprovozujte v koupacím rybníku.

Přístroj provozujte v rybníku

C

- Neprovozujte nikdy přístroj v plaveckém rybníku.
- Provozujte přístroj pouze pod hladinou vody.
- Provozujte přístroj pouze s filtračním košem.
- Zajistěte stabilní polohu.



UPOZORNĚNÍ

Při čerpání silně bahnitě vody se případně oběžná jednotka čerpadla rychleji opotřebuje a je nutné ji dříve vyměnit.

Náprava:

- Dříve než čerpadlo instalujete, rybníček resp. bazének důkladně vyčistěte.
- Abyste zabránili nasávání bahnitě vody, postavte čerpadlo asi 200 mm nad dno rybníčku.

Postupujte následovně:

E

1. Stupňovité hadicové hrdlo s převlečnou maticí a těsněním našroubujte na výstup.
2. Sponu hadice nasuňte na hadici, hadici nasuňte na průchodku hadice a zajistěte ji sponou hadice.

Instalace přístroje na suchu

D

- Plavecké jezírko nebo bazén, v němž se mohou zdržovat osoby:
 - Přístroj musí být nainstalovaný minimálně 2 m od vody.
- Přístroj nevystavujte přímému slunečnímu záření.
- Zajistěte stabilní polohu.

Postupujte následovně:

F

1. Odstraňte šrouby pro připevnění filtračního koše a filtrační koš vyjměte.
2. Hadicové hrdlo s převlečnou maticí a těsněním našroubujte na vstup.
3. Sponu hadice nasuňte na hadici, hadici nasuňte na průchodku hadice a zajistěte ji sponou hadice.
4. Hadicové hrdlo s převlečnou maticí a těsněním našroubujte na výstup.
5. Sponu hadice nasuňte na hadici, hadici nasuňte na průchodku hadice a zajistěte ji sponou hadice.
6. Připevněte přístroj šrouby (nejsou součástí dodávky) na vhodný podklad.



UPOZORNĚNÍ

Doporučení pro hadice a trubky:

- Do 5 m délky použijte 50 mm (2 ") hadicová hrdla a hadice.
- Od délky 5 m použijte trubky DN 75 nebo DN 100.

Uvedení do provozu



UPOZORNĚNÍ

Citlivé elektrické součásti. Chybné připojení přístroj zničí.

- Přístroj nepřipojujte ke stímatelnému zdroji proudu.

Čerpadlo provádí při uvedení do provozu automaticky předprogramovaný, cca dvouminutový autotest (**Environmental Function Control (EFC)**). Čerpadlo přitom projíždí různé počty otáček a rozeznává, zda je v běhu na sucho / zablokované nebo v ponořeném stavu. V případě běhu na sucho / při zablokování se čerpadlo automaticky přibližně po 90 sekundách vypne. V případě poruchy přerušte přívod proudu a „ponořte čerpadlo“ resp. odstraňte překážku. Pak můžete opět přístroj uvést do provozu.

Zapnutí: Zapojte přístroj do sítě. Přístroj se okamžitě zapne.

Vypnutí: Odpojte přístroj od sítě.

Dynamic Function

Postupujte následovně:

G

- Přepněte přepínač.
 - ON: Funkce je zapnutá.
 - OFF: Funkce je vypnutá.



UPOZORNĚNÍ

Při zapnutí Dynamic Function pracuje EFC (Environmental Function Control) omezeně.

- Ochrana proti chodu nasucho je vypnutá.

Odstraňování poruch

| Porucha | Příčina | Odstranění |
|--------------------------------------|---|--|
| Čerpadlo se nerozběhne | Není přítomno síťové napětí | <ul style="list-style-type: none"> – Zkontrolujte síťové napětí – Zkontrolujte přívodní vedení |
| Čerpadlo nečerpá | Kryt filtru je ucpaný | – Vyčistit |
| | Silné znečištění vody | – Vyčistit čerpadlo. Po ochlazení motoru se čerpadlo automaticky opět zapne. |
| Dopravované množství není dostatečné | Jednotka oběžného kola je blokována | – Vytáhněte síťovou zástrčku a odstraňte překážku. Následně opět zapněte čerpadlo. |
| | Kryt filtru je ucpaný | – Vyčistit |
| Čerpadlo po krátké době běhu vypne | Příliš velké ztráty v přívodních vedeních | <ul style="list-style-type: none"> – Zvolte větší průměr hadice – Zkrátit délku hadice na nezbytné minimum – Nepoužívejte zbytečné spojovací díly |
| | Silné znečištění vody | – Vyčistit čerpadlo. Po ochlazení motoru se čerpadlo automaticky opět zapne. |
| | Teplota vody je příliš vysoká | – Dodržte maximální teplotu vody +35 °C. Po ochlazení motoru se čerpadlo automaticky opět zapne. |
| | Jednotka oběžného kola je blokována | – Vytáhněte síťovou zástrčku a odstraňte překážku. Následně opět zapněte čerpadlo. |
| | Čerpadlo běželo nasucho | – Ponořte čerpadlo. Při provozu v rybníku přístroj zcela ponořte. |

Čištění a údržba



VAROVÁNÍ

Smrt nebo těžká zranění nebezpečným elektrickým napětím!

- Dříve než budete sahat do vody, vypněte veškerá zařízení nacházející se pod vodou, která jsou pod napětím.
- Než začnete pracovat se zařízením, odpojte síťové napětí.

Vyčistit přístroj



UPOZORNĚNÍ

Doporučení k čištění:

- Přístroj čistěte podle potřeby, minimálně však 2× ročně.
- Vyčistěte obzvláště jednotku oběžného kola a těleso čerpadla.
- Nepoužívejte agresivní čisticí prostředky ani chemická ředidla, neboť by mohly poškodit plášť, nebo negativně ovlivnit funkci přístroje.
- Doporučené čisticí prostředky při obtížně odstranitelném zvápenatění:
 - Čistič čerpadel PumpClean od OASE.
 - Domácí čističe bez obsahu octa a chlóru.
- Po čištění důkladně opláchněte všechny díly čistou vodou.

Postupujte následovně:

H

1. Odstraňte šrouby pro připevnění filtračního koše a filtrační koš vyjměte.
2. Všechny díly očistěte.
 - Použijte na podporu měkký kartáč.
 - Opláchněte díly čistou vodou.
3. Přístroj sestavte v opačném pořadí.

Vyměňte jednotku oběžného kola



UPOZORNĚNÍ

Rotorová jednotka je v motorovém bloku vedena ložiskem. Toto ložisko je opotřebitelný díl a mělo by se vyměnit současně s rotorovou jednotkou.

- Výměna ložiska vyžaduje zvláštní znalosti a nástroje. Nechte ložisko vyměnit specializovaným prodejcem OASE nebo zašlete čerpadlo firmě OASE.



UPOZORNĚNÍ

Rotorová jednotka obsahuje silný magnet, který přitahuje magnetické částice (např. železné piliny).

- Při montáži zcela zbavte rotorovou jednotku ulpělých částic. Zůstávající částice mohou způsobit neopravitelné škody na rotorové jednotce a motorovém bloku.

Postupujte následovně:

I

1. Odstraňte šrouby pro připevnění filtračního koše a filtrační koš vyjměte.
2. Odstraňte čtyři šrouby pro připevnění podstavce přístroje a podstavec přístroje vyjměte.
3. Odstraňte čtyři šrouby a sejměte těleso čerpadla.
4. Vytáhněte a v případě potřeby vyměňte rotorovou jednotku.
 - Případně rotorovou jednotku opatrně vypačte šroubovákem s širokou čepelí.
5. Přístroj sestavte v opačném pořadí.

Súčasťi podliehajúce opotrebeniu

Následující komponenty jsou součásti, které podléhají opotřebení a nevztahuje se na ně záruka:

- Rotor
- Ložisko v motorovém bloku

Náhradní díly

S originálními díly OASE zůstane zařízení bezpečné a bude nadále spolehlivě fungovat.

Výkresy náhradních dílů a náhradní díly naleznete na naší internetové stránce.



www.oase-livingwater.com/nahradnidily

Uložení/zazimování

Přístroj je bezpečný v mrazu do minus 20 °C. Pokud byste přístroj skladovali mimo jezírko, proveďte důkladné vyčištění měkkým kartáčem a vodou, zkontrolujte ho na poškození a uložte ho ponořený nebo naplněný vodou. Vidlici přívodního vedení neponořujte do vody!

Oprava

Při následujících událostech není možná oprava. Přístroj se musí vyměnit.

- Pro vadnou součást neexistuje náhradní díl schválený od OASE.
- Elektrické vedení pevně spojené s přístrojem je poškozené.

Likvidace



UPOZORNĚNÍ

Toto zařízení nesmí být likvidováno společně s domovním odpadem.

- Přístroj znehodnotit odříznutím kabelu a zabránit dalšímu použití. Zlikvidovat vhodným systémem zpětného odběru.

VÝSTRAHA

- Tento prístroj môžu používať deti staršie ako 8 rokov a osoby so zníženými fyzickými, zmyslovými alebo mentálnymi schopnosťami alebo s nedostatočnými skúsenosťami a znalosťami, keď sú pod dohľadom alebo boli poučené o bezpečnom používaní prístroja a pochopili nebezpečenstvá, ktoré z toho vyplývajú.
- Deti sa s prístrojom nesmú hrať.
- Deti nesmú vykonávať čistenie a používateľskú údržbu.
- Prístroj musí byť zabezpečený ochranným zariadením proti chybnému prúdu s menovitým chybným prúdom, ktorý nie je väčší než 30 mA.
- Prístroj pripájajte iba vtedy, ak sa zhodujú elektrické údaje prístroja a jeho napájania. Údaje o prístroji sa nachádzajú na typovom štítku prístroja, na obale alebo v tomto návode na obsluhu.
- Smrť alebo ťažké zranenia spôsobené zásahom elektrického prúdu! Skôr ako siahnete do vody, odpojte od elektrickej siete prístroje s napätím >12 V AC alebo >30 V DC.
- Prístroj prevádzkujte len vtedy, ak sa vo vode nezdržiavajú osoby.
- Nepoužívajte zariadenie, ak sú elektrické prípojky alebo kryty poškodené.
- Poškodené pripojovacie vedenia sa nedajú nahradiť. Zlikvidujte prístroj.

Bezpečnostné pokyny

Elektrická inštalácia podľa predpisov

- Elektrické inštalácie musia zodpovedať národným predpisom pre zriaďovateľov inštalácie a môže ich vykonávať iba kvalifikovaný elektrikár.
- Za kvalifikovaného elektrikára sa považuje osoba, ktorá je na základe svojho odborného vzdelania, znalostí a skúsenosti schopná a oprávnená posudzovať a vykonávať zadané činnosti. Práca odborníka zahŕňa tiež rozpoznanie možných nebezpečenstiev a rešpektovanie regionálnych a národných noriem, predpisov a nariadení.
- Pri otázkach a problémoch sa obráťte na kvalifikovaného elektrikára.
- Predlžovacie rozvody a rozdeľovač prúdu (napr. lišty so zásuvkami) musia byť vhodné na používanie v vonku (chránené pred striekajúcou vodou).
- Zástrčkové spoje chráňte pred vlhkosťou.
- Pripojte prístroj len na zásuvku inštalovanú podľa predpisov.

Bezpečná prevádzka

- Rotor v prístroji obsahuje magnet so silným magnetickým poľom, ktoré môže negatívne ovplyvniť kardiostimulátory alebo implantované defibrilátory (ICD). Dodržte vzdialenosť minimálne 0,2 m medzi implantátom a magnetom.
- Prístroj neneste a neťahajte za elektrické vedenie.
- Vedenia uložte tak, aby boli chránené pred poškodeniami a dbajte na to, aby o ne nemohol nikto zakopnúť.
- Nikdy nevykonávajte technické zmeny na prístroji.
- Na prístroji vykonávajte iba popísané činnosti.
- Pre prístroj používajte len originálne náhradné diely a príslušenstvo.

Pokyny k tomuto Návodu na použitie

Víta Vás OASE Living Water. S kúpou **Aquarius Eco Expert 22000/28000** ste urobili dobré rozhodnutie. Pred prvým použitím prístroja si starostlivo prečítajte návod na použitie a oboznámte sa s prístrojom. Všetky práce na tomto prístroji a s týmto prístrojom smú byť vykonávané len podľa priloženého návodu. Bezpodmienečne dodržiavajte bezpečnostné pokyny pre správne a bezpečné používanie. Tento návod na použitie starostlivo uschovajte. Pri zmene vlastníka, prosím odovzdajte ďalej aj návod na použitie.

Symbody v tomto návode

Výstražné upozornenia

Výstražné pokyny v tomto návode sú klasifikované signálnymi slovami, ktoré indikujú mieru ohrozenia.



VÝSTRAHA

- Označuje možnú nebezpečnú situáciu.
- V prípade nerespektovania môže mať za následok smrť alebo najťažšie poranenia.



OPATRNE

- Označuje možnú nebezpečnú situáciu.
- V prípade nerespektovania môže byť následkom ľahké alebo zanedbateľné poranenie.



UPOZORNENIE

Informácie, ktoré slúžia na lepšie porozumenie.

Ďalšie pokyny

- A Odkaz na obrázok, napr. obrázok A.
- Odkaz na inú kapitolu.

Rozsah dodávky

| | |
|----------------------------|---|
| <input type="checkbox"/> A | Aquarius Eco Expert 22000/28000 |
| 1 | Filtračné čerpadlo s telesom filtra (2) |
| 2 | Teleso filtra |
| 3 | Podstavec prístroja |
| 4 | Hadicové hrdlo 38 mm (1½ ") na pripojenie hadice |
| 5 | Hadicové hrdlo 50 mm (2 ") na pripojenie hadice |
| 6 | Prevláčňacia matica 50 mm (2 ") na upevnenie hadicového hrdla (4) |
| 7 | Ploché tesnenie 45 × 33 × 3 mm pre hadicové hrdlo (4) |
| 8 | Hadicová spona 40 ... 60 mm |

Popis výrobku

| | |
|----------------------------|---|
| <input type="checkbox"/> B | Aquarius Eco Expert 22000/28000 |
| 1 | Teleso čerpadla <ul style="list-style-type: none"> • Poloha výstupu je variabilná, pretože teleso čerpadla je možné namontovať otočene o 90°. |
| 2 | Výstup (tlakové hrdlo) |
| 3 | Vstup (sacie hrdlo) |
| 4 | Teleso filtra |
| 5 | Podstavec zariadenia <ul style="list-style-type: none"> • Zaisťuje bezpečné postavenie čerpadla. • Pevné priskrutkovanie o podklad je možné. |
| 6 | Prípojka OASE Easy Garden Control (EGC) <ul style="list-style-type: none"> • Čerpadlo je možné ovládať prostredníctvom EGC s Eco Control alebo InScenio FM-Master WLAN (voliteľné). • Tento návod neobsahuje opis pripojenia a prevádzky EGC. Obráťte sa na vášho odborného predajcu alebo na spoločnosť OASE. <p>Dôležité: Vlhkosť na prípojkách môže poškodiť čerpadlo.</p> <ul style="list-style-type: none"> • Ochranné čiapky odnímajte iba pri pripájaní vedení EGC. • Gumené tesnenia musia byť čisté a musia presne pasovať. • Poškodené gumené tesnenia vymeňte. |
| 7 | Spínač na zapnutie/vypnutie funkcie Dynamic Function |

Vlastnosti

- Vynikajúce čerpace výkony pre náročné filtračné zariadenia alebo veľké potôčiky a vodopády.
- Čerpanie hrubých nečistôt až do veľkosti častíc 4 mm.
- Ergonomická nosná rukoväť pre bezpečnú prepravu.
- S možnosťou inštalácie pod vodou alebo v suchu.
- Jedinečná, patentovaná ochrana proti mrazu: čerpadlo sa zaručene nepoškodí do -20 °C.
- Vhodné pre použitie v plaveckých a kúpacích rybníkoch (pri prevádzke v čerpacej komore nachádzajúcej sa vonku).

Dynamic Function

Pre dynamický vzhľad fontány, ktorý mení svoju výšku aj priemer, sú v riadení čerpadla predprogramované rozdielne hodnoty pre dopravované množstvá. Pri zapnutej funkcii Dynamic Function sa čerpadlo nepretržite ovláda s týmito hodnotami.

Použitie v súlade s určeným účelom

Aquarius Eco Expert 22000/28000, ďalej nazývaný „prístroj“, sa smie používať iba nasledovne:

- Na čerpanie normálnej vody pre vytvorenie fontán.
- Prevádzka pri dodržaní technických údajov.
- Prevádzka pri dodržaní odporúčaných hodnôt vody. (→ Hodnoty vody, strana 163)

Pro prístroj platia nasledujúce obmedzenia:

- Nepoužívať vo vodách určených pre plávanie.
- Nikdy nečerpajte iné kvapaliny než vodu.
- Nikdy neprevádzkujte bez prietoku vody.
- Nepoužívať pre komerčné alebo priemyslové účely.
- Nepoužívať v spojení s chemikáliami, potravinami, ľahko zápalnými alebo výbušnými látkami.
- Nepripájajte na domové vodovodné potrubie.

Inštalácia a pripojenie



VÝSTRAHA

Smrť alebo ťažké zranenia spôsobené nebezpečným elektrickým napätím!

- Skôr než sahnete do vody, vypnite všetky zariadenia, ktoré sa vo vode nachádzajú.
- Pred prácami na prístroji vypnite sieťové napätie.



VÝSTRAHA

Smrť alebo vážne zranenia spôsobené nebezpečným elektrickým napätím pri prevádzke tohto zariadenia v jazierku určenom na kúpanie.

- Zariadenie nikdy neprevádzkujte v jazierku na kúpanie.

Prevádzka zariadenia v jazierku

C

- Prístroj nikdy neprevádzkujte v jazierkach na kúpanie.
- Prístroj prevádzkujte iba pod hladinou vody.
- Prístroj prevádzkujte len s filtračným košom.
- Zabezpečte stabilnú polohu.



UPOZORNENIE

Pri čerpaní vody, ktorá je silno zanesená bahnom, sa popri prípade rýchlejšie opotrebuje obežná jednotka čerpadla a musí sa predčasne vymeniť.

Náprava:

- Pred inštaláciou čerpadla dôkladne vyčistite jazierko, resp. bazén.
- Čerpadlo nainštalujte cca 200 mm nad dno jazierka, aby sa zabránilo nasatiu vody zanesenej bahnom.

Postupujte nasledovne:

E

1. Stupňovité hadicové hrdlo priskrutkujte na výstup s prevlečnou maticou a tesnením.
2. Hadicovú sponu nasuňte na hadicu, hadicu nasadte na hadicové hrdlo a zaistíte ju hadicovou sponou.

Suché osadenie zariadenia

D

- Plavecký bazén alebo bazén, v ktorom sa môžu zdržiavať osoby:
 - Prístroj inštalujte vo vzdialenosti minimálne 2 m od vody.
- Zariadenie nevystavujte priamemu slnečnému žiareniu.
- Zabezpečte stabilnú polohu.

Postupujte nasledovne:

F

1. Odstráňte skrutky na upevnenie filtračného koša a filtračný kôš vyberte.
2. Hadicové hrdlo priskrutkujte na vstup s prevlečnou maticou a tesnením.
3. Hadicovú sponu nasuňte na hadicu, hadicu nasadte na hadicové hrdlo a zaistíte ju hadicovou sponou.
4. Hadicové hrdlo priskrutkujte na výstup s prevlečnou maticou a tesnením.
5. Hadicovú sponu nasuňte na hadicu, hadicu nasadte na hadicové hrdlo a zaistíte ju hadicovou sponou.
6. Prístroj upevnite skrutkami (nie sú súčasťou dodávky) na vhodný podklad.



UPOZORNENIE

Odporúčania pre hadice a rúry:

- Do dĺžky 5 m používajte 50 mm (2 ") hadicové hrdlá a hadice.
- Od dĺžky 5 m rúry DN 75 alebo DN 100.

Uvedenie do prevádzky



UPOZORNENIE

Citlivé elektrické súčiastky. Nesprávna prípojka zničí prístroj.

- Nepripájajte prístroj k zdroju prúdu s regulovateľnou intenzitou napájania.

Čerpadlo vykonáva pri uvedení do prevádzky automaticky predprogramovaný, cca dvojinútový autotest (**Environmental Function Control (EFC)**). Čerpadlo rozoznáva, či je v behu na sucho / zablokované alebo v ponorenom stave. V prípade behu na sucho / pri zablokovaní sa čerpadlo automaticky cca po 90 sekundách vypne. V prípade poruchy preruší prívod prúdu a „zaplavte čerpadlo“, resp. odstráňte prekážku. Potom môžete opäť prístroj uviesť do prevádzky.

Zapnutie: Prístroj pripojte na sieť. Prístroj sa okamžite zapne.

Vypnutie: Odpojte prístroj od siete.

Dynamic Function

Postupujte nasledovne:

G

- Posuňte spínač.
 - ON: Funkcia je zapnutá.
 - OFF: Funkcia je vypnutá.



UPOZORNENIE

Pri zapnutej funkcii Dynamic Function pracuje EFC (Environmental Function Control) obmedzene.

- Ochrana proti chodu zasucha je deaktivovaná.

Odstránenie porúch

| Porucha | Príčina | Náprava |
|--|--|--|
| Čerpadlo sa nerozbehne | Chýba sieťové napätie | <ul style="list-style-type: none"> – Skontrolujte sieťové napätie – Skontrolujte prívodné vedenia |
| Čerpadlo nečerpá | Teleso filtra je upchaté | – Vyčistite |
| | Silné znečistenie vody | – Vyčistite čerpadlo. Po ochladení motora sa čerpadlo automaticky opäť zapne. |
| Dopravované množstvo nie je dostatočné | Rotor je zablokovaný | – Vytiahnite zástrčku a odstráňte prekážku. Potom čerpadlo opäť zapnite. |
| | Teleso filtra je upchaté | – Vyčistite |
| Čerpadlo sa po krátkej dobe behu vypne | Príliš veľké straty v prívodných vedeniach | <ul style="list-style-type: none"> – Zvoľte väčší priemer hadice – Skráťte dĺžku hadice na nevyhnutné minimum – Vyhňte sa zbytočným spojovacím dielom |
| | Silné znečistenie vody | – Vyčistite čerpadlo. Po ochladení motora sa čerpadlo automaticky opäť zapne. |
| | Teplota vody je príliš vysoká | – Dodržiavajte maximálnu teplotu vody +35 °C. Po ochladení motora sa čerpadlo automaticky opäť zapne. |
| | Rotor je zablokovaný | – Vytiahnite zástrčku a odstráňte prekážku. Potom čerpadlo opäť zapnite. |
| | Čerpadlo bežalo na sucho | – Zaplavte čerpadlo. Pri prevádzke v jazierku prístroj úplne ponorte. |

Čistenie a údržba



VÝSTRAHA

Smrť alebo ťažké zranenia spôsobené nebezpečným elektrickým napätím!

- Skôr než siahnete do vody, vypnite všetky zariadenia, ktoré sa vo vode nachádzajú.
- Pred prácami na prístroji vypnite sieťové napätie.

Vyčistenie prístroja



UPOZORNENIE

Odporúčanie pre čistenie:

- Prístroj čistite podľa potreby, ale minimálne 2-krát ročne.
- Na čerpadle vyčistite predovšetkým obežnú jednotku a teleso čerpadla.
- Nepoužívajte agresívne čistiace prostriedky alebo chemické roztoky, pretože poškodíte teleso alebo môžete narušiť funkciu prístroja.
- Odporúčané čistiace prostriedky pri silnom usadzovaní vápnika:
 - čistič čerpadiel PumpClean od spoločnosti OASE.
 - čistiaci prostriedok bez obsahu octu a chlóru.
- Po čistení všetky diely dôkladne opláchnite čistou vodou.

Postupujte nasledovne:

H

1. Odstráňte skrutky na upevnenie filtračného koša a filtračný kôš vyberte.
2. Vyčistite všetky diely.
 - Pre uľahčenie použite mäkkú kefu.
 - Diely opláchnite čistou vodou.
3. Prístroj poskladajte v opačnom poradí pracovných krokov.

Výmena rotora



UPOZORNENIE

Rotor je v bloku motora vedený ložiskom. Toto ložisko je spotrebný diel a malo by sa vymieňať súčasne s rotorom.

- Výmena ložiska vyžaduje špeciálne vedomosti a nástroje. Ložisko nechajte vymeniť vašim odborným predajcom výrobkov značky OASE alebo čerpadlo zašlite spoločnosti OASE.



UPOZORNENIE

Rotor obsahuje silný magnet, ktorý priťahuje magnetické častice (napr. železné piliny).

- Rotor pri montáži kompletne zbavte zachytených častíc. Neodstránené častice môžu spôsobiť nenapraviteľné škody na rotore a bloku motora.

Postupujte nasledovne:

I

1. Odstráňte skrutky na upevnenie filtračného koša a filtračný kôš vyberte.
2. Odstráňte štyri skrutky na upevnenie podstavca prístroja a podstavec prístroja odoberte.
3. Odstráňte štyri skrutky a odoberte teleso čerpadla.
4. Vytiahnite rotor a v prípade potreby ho vymeňte.
 - Rotor prípadne pomocou skrutkovača so širokým hrotom opatrne vypáčte.
5. Prístroj poskladajte v opačnom poradí pracovných krokov.

Súčasti podliehajúce opotrebeniu

Nasledujúce komponenty sú diely podliehajúce opotrebovaniu a nevzťahuje sa na ne záruka:

- Obežná jednotka
- Ložisko v bloku motora

Náhradné diely

S originálnymi dielmi od firmy OASE zostane prístroj bezpečný a bude aj naďalej spoľahlivo fungovať.

Výkresy náhradných dielov a náhradné diely možno nájsť na našich internetových stránkach.



www.oase-livingwater.com/spareparts_INT

Uloženie/prezimovanie

Prístroj je bezpečný v mraze do mínus 20 °C. Pokiaľ by ste prístroj skladovali mimo jazierko, vykonajte dôkladne vyčistenie mäkkou kefou a vodou, skontrolujte ho na poškodenie a uložte ho ponorený alebo naplnený vodou. Vidlicu prívodného vedenia neponárajte do vody!

Oprava

Pri nasledujúcich udalostiach nie je oprava možná. Prístroj sa musí vymeniť.

- Pre poškodený konštrukčný diel neexistuje žiadny náhradný diel, ktorý je schválený spoločnosťou OASE.
- Je poškodené elektrické vedenie, ktoré je pevne spojené s prístrojom.

Likvidácia



UPOZORNENIE

Tento prístroj sa nesmie likvidovať spolu s domovým odpadom.

- Prístroj znefunkčnite odrezaním kábla a zlikvidujte ho cez príslušný zberný systém.

Prevod originalnih navodil za uporabo

OPOZORILO

- To napravo lahko uporabljajo otroci, stari 8 let in več, ter osebe z zmanjšanimi telesnimi, zaznavnimi ali psihičnimi sposobnostmi ali osebe s pomanjkanjem izkušenj in znanja, če so pri tem pod nadzorom ali so bile seznanjene z varno uporabo naprave in razumejo posledične nevarnosti.
- Otroci se ne smejo igrati z napravo.
- Čiščenja in uporabniškega vzdrževanja ne smejo izvajati otroci, ki so brez nadzora.
- Napravo morate zavarovati z varovalno napravo za okvarni tok z odmero okvarnega toka maksimalno 30 mA.
- Napravo smete priključiti samo, če se električni podatki naprave ujemajo s podatki električnega napajanja. Podatke o napravi najdete na tipski tablici na napravi, na embalaži ali v teh navodilih.
- Možnosti smrti ali hudih telesnih poškodb zaradi električnega udara! Preden sežete v vodo, izključite naprave v vodi z napetostjo $> 12\text{ V}$ na izmenični tok ali $> 30\text{ V}$ na enosmerni tok iz električnega omrežja.
- Naprava lahko obratuje le, če v vodi ni ljudi.
- Naprave ne uporabljajte, če so električni kablji ali ohišje poškodovani.
- Okvarjene priključne napeljave ni mogoče zamenjati. Odvrzite napravo med odpadke.

Varnostna navodila

Pravilna električna namestitvev

- Električne instalacije morajo ustrezati nacionalnim graditeljskim določilom in jih sme prevzeti samo strokovnjak za elektriko.
- Oseba velja za strokovnjaka za elektriko, ko je kvalificiran zaradi svoje strokovne izobrazbe, znanja in izkušenj in je upravičen, da poveri in presodi delo in ga izvede. Delo strokovnjaka zajema tudi spoznavanje možnih nevarnosti in opazovanje zadevnih regionalnih in nacionalnih norm, predpisov in določil.
- Če imate kakršnakoli vprašanja in probleme, se obrnite na strokovnjaka.
- Podaljšek napeljave in električni delilnik (npr. razdelilniki z več vtičnicami) morata biti primerna za uporabo na prostem (zaščitena pred škropljenjem).
- Vtično povezavo zaščitite pred vlago.
- Napravo je dovoljeno priključiti le v instalirano vtičnico, ki je v skladu s predpisi.

Varna uporaba

- Tekalna enota v napravi vsebuje magnetne, ki ustvarjajo močno magnetno polje, to pa lahko vpliva na srčne spodbujevalnike ali vsajene defibrilatorje (ICD). Vsadek in magnet morajo ostati ločeni vsaj 0,2 m.
- Naprave med nošenjem ne držite ali vlecite za električni kabel.
- Vode polagajte tako, da so zaščiteni pred poškodbami, hkrati pa pazite, da nihče ne more pasti čez njih.
- Na napravi ni dovoljeno izvajati tehničnih sprememb.
- Na napravi opravljajte samo tista dela, ki so opisana.
- Za napravo uporabljajte samo originalne nadomestne dele in pribor.

Opozorila k navodilom za uporabo

Dobrodošli pri podjetju OASE Living Water. Z nakupom tega izdelka **Aquarius Eco Expert 22000/28000** ste dobro izbrali.

Pred prvo uporabo natančno preberite navodila za uporabo naprave in dobro spoznajte napravo. Vsa dela na in z tem aparatom se smejo izvajati samo v skladu s priloženimi navodili za uporabo.

Obvezno upoštevajte varnostna navodila za varno in pravilno uporabo.

Navodila za uporabo skrbno shranite. V primeru menjave lastnika priložite napravi tudi navodila za uporabo.

Simboli v teh navodilih

Opozorila

Opozorila v teh navodilih so razvrščena s signalnimi besedami, ki prikazujejo stopnjo nevarnosti.



OPOZORILO

- Opisuje morebitno nevarno situacijo.
- Pri neupoštevanju lahko pride do smrti ali hudih telesnih poškodb.



PREDVIDNO

- Opisuje morebitno nevarno situacijo.
- Pri neupoštevanju lahko pride do lahkih ali majhnih telesnih poškodb.



NAPOTEK

Informacije, ki poskrbijo za boljše razumevanje.

Dodatni napotki

- A Sklic na eno sliko, npr. sliko A.
- Sklic na neko drugo poglavje.

Vsebina pošiljke

| | |
|----------------------------|---|
| <input type="checkbox"/> A | Aquarius Eco Expert 22000/28000 |
| 1 | Filtrska črpalka z ohišjem črpalke (2) |
| 2 | Ohišje filtra |
| 3 | Podnožje aparata |
| 4 | Cevni nastavek 38 mm (1½ ") za cevni priključek |
| 5 | Cevni nastavek 50 mm (2 ") za cevni priključek |
| 6 | Prekrivna matica 50 mm (2 ") za pritrditev cevnega nastavka (4) |
| 7 | Ploščato tesnilo 45 × 33 × 3 mm za cevni nastavek (4) |
| 8 | Cevna objemka 40 ... 60 mm |

Opis izdelka

| | |
|----------------------------|---|
| <input type="checkbox"/> B | Aquarius Eco Expert 22000/28000 |
| 1 | Ohišje črpalke <ul style="list-style-type: none"> • Položaj izhoda je različen, ker se lahko ohišje črpalke montira za 90° obrnjeno. |
| 2 | Izhod (tlačni priključek) |
| 3 | Vhod (sesalni priključek) |
| 4 | Ohišje filtra |
| 5 | Podnožje aparata <ul style="list-style-type: none"> • Poskrbite za stabilno namestitve aparata. • Možna je trdna pritrditev na podlogo. |
| 6 | Priključek OASE Easy Garden Control (EGC) <ul style="list-style-type: none"> • Črpalko se lahko krmili prek EGC z Eco Control ali InScenio FM-Master WLAN (izbirno). • V teh navodilih ni opisov priključitve ali uporabe EGC. Delo prepustite strokovnjaku ali OASE. <p>Pomembno: Vlažnost na priključkih lahko povzroči poškodbe črpalke.</p> <ul style="list-style-type: none"> • Zaščitne pokrovice snemite samo pri priključitvi vodov EGC. • Gumijasta tesnila morajo biti čista in se dobro prilagati. • Poškodovana gumijasta tesnila morate zamenjati. |
| 7 | Stikalo za vklop/izklop funkcije Dynamic Function |

Lastnosti

- Odlična črpalna moč za zahtevne filtrirne naprave ali večje vodotoke in slape.
- Črpanje velike umazanije z velikostjo zrn do 4 mm.
- Ergonomski nosilni ročaj za varen transport.
- Možna potopna ali suha namestitve.
- Edinstvena, patentirana zaščita pred zmrzaljo: Črpalka se zagotovo ne bo poškodovala do temperature -20 °C.
- Primerno za uporabo na kopalnih jezerih in v kopalnih ribnikih (pri uporabi v zunaj stoječi komori črpalke).

Dynamic Function

Za dinamično sliko fontane, ki se spreminja po višini in preseku, so v krmiljenju črpalke vnaprej programirane različne vrednosti za količine črpanja. Pri vključeni možnosti Dynamic Function je črpalka neprekinjeno krmiljena s temi vrednostmi.

Pravilna uporaba

Aquarius Eco Expert 22000/28000, v nadaljevanju imenovano »naprava«, je dovoljeno uporabljati samo na naslednji način:

- Črpanje normalne vode za delovanje fontan.
- Obratovanje ob upoštevanju tehničnih podatkov.
- Obratovanje ob upoštevanju priporočenih vrednosti vode. (→ vrednosti vode, stran 163)

Za napravo veljajo naslednje omejitve:

- Nikoli ne uporabljajte v plavalnih ribnikih.
- Nikoli ne črpajte drugih tekočin kot samo vodo.
- Nikoli ne delajte brez pretoka vode.
- Ne uporabljajte za profesionalne ali industrijske namene.
- Ne uporabljajte v povezavi s kemikalijami, živili, lahko vnetljivimi ali eksplozivnimi materiali.
- Ne priključite na hišni vodovod.

Postavitev in priklop



OPOZORILO

Možnosti smrti ali hudih telesnih poškodb zaradi nevarne električne napetosti!

- Preden sežete v vodo, odklopite iz omrežne napetosti vse v vodi nahajajoče se naprave.
- Preden izvajate dela na napravi, jo odklopite iz omrežne napetosti.



OPOZORILO

Če naprava obratuje v kopalnem ribniku, lahko pride do smrti ali hudih telesnih poškodb zaradi nevarne električne napetosti.

- Naprava ne sme nikoli obratovati v kopalnem ribniku.

Naprava deluje v ribniku

C

- Naprava ne sme nikoli obratovati v kopalnem ribniku.
- Naprava lahko deluje samo pod ravno vodno gladino.
- Napravo uporabljajte samo z filtrsko košaro.
- Poskrbite za varno stabilnost.



OPOMBA

Pri črpanju močno zablatale vode se tekalna enota črpalke morebiti obrabi hitreje in jo je treba predčasno zamenjati. Ukrep:

- Temeljito očistite ribnik oz. bazen, preden boste postavili črpaliko.
- Črpaliko postavite približno 200 mm nad dnom ribnika, da preprečite sesanje zablatale vode.

Postopek je naslednji:

E

1. Privijte tulec stopenjske cevi s prekrivno matico tesnilom na izhod.
2. Cevno sponko potisnite preko cevi, cev priključite na cevni nastavek in zavarujte s cevno sponko.

Postavitev naprave na suhem

D

- Plavalno jezerce ali bazen, v katerem se lahko zadržujejo ljudje:
 - Naprava mora biti nameščena najmanj 2 m od vode.
- Naprave ne izpostavljajte neposrednemu sončnemu sevanju.
- Poskrbite za varno stabilnost.

Postopek je naslednji:

F

1. Odstranite vijake za privitje filtrske košare in odstranite filtrsko košaro.
2. Nastavek za cev s prekrivno matico in tesnilom navijte na vhod.
3. Cevno sponko potisnite preko cevi, cev priključite na cevni nastavek in zavarujte s cevno sponko.
4. Nastavek za cev s prekrivno matico in tesnilom navijte na izhod.
5. Cevno sponko potisnite preko cevi, cev priključite na cevni nastavek in zavarujte s cevno sponko.
6. Napravo privijte na primerno podlago z vijaki (niso priloženi ob dostavi).



OPOMBA

Priporočila za gibke in trde cevi:

- Do dolžine 5 m uporabljajte nastavke cevi in gibke cevi 50 mm (2 ").
- Od dolžine 5 m uporabljajte trde cevi DN 75 ali DN 100.

Zagon



OPOMBA

Občutljivi električni sestavni deli. Napačna priključitev lahko uniči napravo.

- Naprave ne smete priključiti v senčni priključek.

Potem ko napravo zaženete, črpalka približno 2 minuti izvaja predprogramirani samodejni preskus delovanja (**okoljsko reguliranje – Environmental Function Control (EFC)**). Črpalka zazna, ali se nahaja v stanju teka na suho, blokade, oziroma ali je potopljena. V primeru teka na suho ali blokade se črpalka samodejno izključi po pribl. 90 sekundah. V primeru motnje takoj prekinite napajanje z električnim tokom in »preplavite črpalko« oz. odpravite napako. Ko odpravite napako, lahko ponovno zaženete napravo.

Vklop: Priključite napravo na električno omrežje. Naprava se takoj vklopi.

Izklop: Napravo odklopite od omrežja.

Dynamic Function

Postopek je naslednji:

G

- Preklapljanje stikala.
 - ON: Funkcija je vključena.
 - OFF: Funkcija je izključena.



OPOMBA

Ob vključeni Dynamic Function EFC (Environmental Function Control) deluje omejeno.

- Zaščita pred suhim tekom je deaktivirana.

Odprava težav in motenj

| Motnja | Vzrok | Odprava |
|------------------------------------|--|--|
| Črpalka se ne zažene. | Ni omrežne napetosti | <ul style="list-style-type: none"> – Preizkusite omrežno napetost – Preglejte napajalno napeljavbo |
| Črpalka ne črpa | Filtrsko ohišje zamašeno | – Izvedite čiščenje |
| | Voda je zelo onesnažena. | – Očistite črpalko. Ko se motor ohladi, se črpalka samodejno znova vklopi. |
| | Tekalna enota je blokirana | – Izvlecite omrežni vtič in odstranite oviro. Nato črpalko ponovno vklopite. |
| Količina črpanja ne zadostuje | Filtrsko ohišje zamašeno Previsoke izgube v dovodih | <ul style="list-style-type: none"> – Izvedite čiščenje – Izberite gibljivo cev z večjim premerom – Dolžino cevi zmanjšajte na najni minimum – Če je možno, ne uporabljajte nepotrebnih spojnikov |
| Črpalka se po krajšem času izklipi | Voda je zelo onesnažena. | – Očistite črpalko. Ko se motor ohladi, se črpalka samodejno znova vklopi. |
| | Temperatura vode je previsoka | – Upoštevajte maksimalno temperaturo vode +35° C. Ko se motor ohladi, se črpalka samodejno znova vklopi. |
| | Tekalna enota je blokirana | – Izvlecite omrežni vtič in odstranite oviro. Nato črpalko ponovno vklopite. |
| | Črpalka je tekla na suho. | – Preplavite črpalko. Pri delovanju v ribniku napravo popolnoma potopite. |

Čiščenje in vzdrževanje



OPOZORILO

Možnosti smrti ali hudih telesnih poškodb zaradi nevarne električne napetosti!

- Preden sežete v vodo, odklopite iz omrežne napetosti vse v vodi nahajajoče se naprave.
- Preden izvajate dela na napravi, jo odklopite iz omrežne napetosti.

Očistiti napravo



OPOMBA

Priporočilo za čiščenje:

- Napravo čistite po potrebi, vendar vsaj 2-krat letno.
- Na črpalki očistite predvsem tekalno enoto in ohišje črpalke.
- Ne uporabljajte agresivnih čistil ali kemijskih raztopin, ker lahko poškodujejo ohišje ali vplivajo negativno na delovanje naprave.
- Priporočeno čistilno sredstvo pri trdovratnih poapnitvah:
 - Čistilo za črpalke PumpClean družbe OASE.
 - Hišna čistila, ki ne vsebujejo kisa ali klora.
- Po čiščenju morate vse dele temeljito izprati z vodo.

Postopek je naslednji:

H

1. Odstranite vijake za pritvitje filtrske košare in odstranite filtrsko košaro.
2. Očistite vse dele.
 - Za podporo uporabite mehko krtačo.
 - Dele izperite s čisto vodo.
3. Sestavite napravo v obratnem vrstnem redu.

Zamenjava tekalne enote



OPOMBA

Tekalna enota se vpelje v blok motorja skozi ležaj. Ta ležaj je obrabni del in ga je treba zamenjati istočasno s tekalno enoto.

- Za zamenjavo ležaja so potrebni posebno znanje in orodje. Ležaj naj zamenja strokovnjak OASE ali pa črpalko pošljite družbi OASE.



OPOMBA

Tekalna enota vsebuje močne magnete, ki privlačijo magnetne delce (npr. železne opilke).

- Tekalno enoto morate pri vgradnji popolnoma očistiti sprijetih delcev. Delci, ki ostanejo sprijeti, lahko povzročijo nepopravljive poškodbe na tekalni enoti in bloku motorja.

Postopek je naslednji:

I

1. Odstranite vijake za pritvitje filtrske košare in odstranite filtrsko košaro.
2. Odstranite štiri vijake za pritrditev podnožja naprave in odstranite podnožje naprave.
3. Odstranite štiri vijake in snemite ohišje črpalke.
4. Tekalno enoto izvlecite in po potrebi zamenjajte.
 - Tekalno enoto po potrebi previdno izvlecite ven z izvijačem, ki ima širok konec.
5. Sestavite napravo v obratnem vrstnem redu.

Deli, ki se obrabijo

Naslednje komponente so obrabni deli in ne spadajo v garancijo:

- Tekalna enota
- Ležaj v bloku motorja

Nadomestni deli

Z uporabo originalnih delov podjetja OASE je naprava še naprej varna in brezhibno deluje.

Risbe nadomestnih delov in nadomestne dele najdete na naši spletni strani.



www.oase-livingwater.com/spareparts_INT

Skladiščenje/Prezimovanje

Naprava je varna pred zmrzaljo do temperature minus 20 °C. Če nameravate skladiščiti napravo izven območja ribnika, jo predhodno temeljito očistite in preverite glede poškodb ter je hranite potopljeno ali napolnjeno z vodo. Omrežnega vtiča ne potaplajte pod vodno gladino!

Popravilo

V primeru naslednjih dogodkov popravilo ni možno. Napravo je treba zamenjati.

- Pri okvarjenem delu ni nobenega dela, ki bi ga dovoljevala OASE.
- Eden od električnih vodnikov, ki so fiksno povezani z napravo, je poškodovan.

Odlaganje odpadkov



OPOMBA

Te naprave ne smete zavreči med gospodinjske odpadke.

- Onemogočite uporabo naprave tako, da prerežete kable in ga predajte službi za odstranjevanje odpadkov.

UPOZORENJE

- Djeca od 8 i više godina i osobe sa smanjenim tjelesnim, osjetilnim ili mentalnim mogućnostima te s ograničenim iskustvom i znanjem ovaj uređaj smiju upotrebljavati samo uz nadzor ili ako su upućene u njegovu sigurnu uporabu i razumiju opasnosti koje iz nje proizlaze.
- Djeca se ne smiju igrati s uređajem.
- Djeca ne smiju obavljati radove čišćenja i korisničkog održavanja uređaja bez nadzora.
- Uređaj mora biti zaštićen sklopkom na diferencijalnu (preostalu) struju s nazivnom diferencijalnom strujom od maksimalno 30 mA.
- Uređaj priključite samo ako se električni podaci uređaja podudaraju s podacima za napajanje. Podaci uređaja nalaze se na označnoj pločici na uređaju, na pakiranju ili u ovim uputama.
- Može doći do smrti ili teških ozljeda zbog strujnog udara! Prije nego dotaknete vodu, uređaje pod naponom >12 V AC ili >30 V DC koji se nalaze u vodi odvojite s električne mreže.
- Uređaj rabite samo ako se nitko ne nalazi u vodi.
- Nemojte se koristiti uređajem ako su oštećeni električni vodovi ili kućište.
- Oštećen priključni vod ne može se zamijeniti. Uklonite uređaj

Sigurnosne napomene

Ispravne električne instalacije

- Električne instalacije moraju odgovarati nacionalnim odredbama i smije ih obaviti samo elektrotehnički stručnjak.
- Elektrotehnički stručnjak osoba je koja je na temelju stručne izobrazbe, znanja i iskustva osposobljena i ovlaštena obavljati povjerene radove. Rad stručnjaka obuhvaća i prepoznavanje mogućih opasnosti te poštivanje regionalnih i nacionalnih normi, pravila i propisa.
- Za sva pitanja i probleme obratite se elektrotehničkom stručnjaku.
- Produžni kabeli i strujni razdjelnici (npr. adapteri s više utičnica) moraju biti prikladni za vanjsku upotrebu (zaštićeni od prskanja vode).
- Zaštitite utične spojeve od vlage.
- Uređaj priključite samo na propisno montiranu utičnicu.

Siguran rad

- Rotor u uređaju sadržava magnete s jakim magnetskim poljem koje može utjecati na srčane elektrostimulatore ili implantirane defibrilatore (ICD-e). Udaljenost između implantata i magneta mora biti najmanje 0,2 m.
- Uređaj nemojte nositi ili povlačiti na električnim vodovima.
- Vodove položite tako da se ne mogu oštetiti i pripazite da nitko preko njih ne može pasti.
- Nemojte nikada provoditi nikakve izmjene na uređaju.
- Na uređaju izvodite samo opisane zahvate.
- Za uređaj upotrebljavajte samo originalne rezervne dijelove i dodatnu opremu.

Savjeti uz ove upute za upotrebu

Dobrodošli u OASE Living Water. Kupnjom **Aquarius Eco Expert 22000/28000** učinili ste dobar izbor.

Prije prve upotrebe uređaja pažljivo pročitajte ovu uputu za upotrebu, te se upoznajete s uređajem. Svi radovi na ovom uređaju i s ovim uređajem smiju se izvoditi samo prema ovim uputama.

U svrhu ispravne i sigurne upotrebe, obvezno se pridržavajte uputa za sigurnost.

Brižno čuvajte ovu uputu za upotrebu. Ako uređaj predate drugome korisniku, obvezno mu prosljedite i ove upute.

Simboli u ovim uputama

Upozorenja

Upozorenja navedena u ovim uputama kategorizirana su prema signalnim riječima kojima se ukazuje na stupanj ugroze.



UPOZORENJE

- Označava moguću opasnu situaciju.
- Posljedice zanemarivanja ove napomene mogu biti smrt ili najteže ozljede.



OPREZ

- Označava potencijalno opasnu situaciju.
- Posljedice zanemarivanja ove napomene mogu biti lake ili neznatne ozljede.



NAPOMENA

Informacije koje služe boljem razumijevanju.

Ostale napomene

- A Referenca na jednu sliku, primjerice sliku A.
- Referenca na neko drugo poglavlje.

Opseg isporuke

| | |
|----------------------------|---|
| <input type="checkbox"/> A | Aquarius Eco Expert 22000/28000 |
| 1 | Filtarska crpka s kućištem filtra (2) |
| 2 | Kućište filtra |
| 3 | Nogar uređaja |
| 4 | Crijevni tuljak 38 mm (1½ ") za crijevni priključak |
| 5 | Crijevni tuljak 50 mm (2 ") za crijevni priključak |
| 6 | Spojna matica 50 mm (2 ") za pričvršćivanje cijevnog tuljka (4) |
| 7 | Plosnata brtva 45 × 33 × 3 mm za crijevni tuljak (4) |
| 8 | Crijevna objumica 40 - 60 mm |

Opis proizvoda

| | |
|----------------------------|---|
| <input type="checkbox"/> B | Aquarius Eco Expert 22000/28000 |
| 1 | Kućište crpke <ul style="list-style-type: none"> • Položaj izlaza je promjenjiv jer se kućište crpke može montirati okrenuto za 90°. |
| 2 | Izlaz (tlačni priključak) |
| 3 | Ulaz (usisni priključak) |
| 4 | Kućište filtra |
| 5 | Nogar uređaja <ul style="list-style-type: none"> • Osigurajte siguran položaj crpke. • Uređaj možete vijcima učvrstiti na podlogu. |
| 6 | Priključak OASE Easy Garden Control (EGC) <ul style="list-style-type: none"> • Crpkom se može rukovati preko EGC s Eco Control ili InScenio FM-Master WLAN (dodatna oprema). • Ovaj priručnik ne sadržava opis preko priključka i rada s EGC. Obratite se specijaliziranom trgovcu ili tvrtki OASE. <p>Važno: Vlažnost na priključcima može oštetiti crpku.</p> <ul style="list-style-type: none"> • Zaštitne kapice skinite samo na priključku voda EGC. • Gumene brtve moraju biti čiste i usko nalijegati. • Zamijenite oštećene gumene brtve. |
| 7 | Sklopka za uključivanje i isključivanje funkcije Dynamic Function |

Svojstva

- Odlični kapaciteti za zahtjevne filtarske sustave ili velike potočiće i slapove.
- Crpljenje grube prljavštine do veličine zrna od 4 mm.
- Ergonomska ručka za nošenje za siguran transport.
- Može se postaviti uronjeno ili na suhom.
- Jedinstvena, patentirana zaštita od zamrzavanja: do -20 °C crpka se zajamčeno neće oštetiti.
- Prikladno za uporabu u jezerima u kojima je dopušteno kupanje (pri radu u vanjskoj komori crpke).

Dynamic Function

Radi dinamičkog izgleda fontane koji se mijenja po visini i promjeru u upravljačkom sustavu crpke programirane su razne vrijednosti kapaciteta. Kad je uključena funkcija Dynamic Function, crpka se neprekidno aktivira s tim vrijednostima.

Namjensko korištenje

Aquarius Eco Expert 22000/28000, u daljnjem tekstu „uređaj”, smije se upotrijebiti isključivo na sljedeći način:

- Za crpljenje normalne vode za fontane.
- Rad uz pridržavanje tehničkih podataka.
- Rad uz pridržavanje preporučenih vrijednosti vode. (→ vrijednosti vode, stranica 163)

Za uređaj vrijede sljedeća ograničenja:

- Nikada ne primjenjujte u jezerima za kupanje.
- Osim vode nikada ne crpate druge tekućine.
- Nikada ne radite bez protoka vode.
- Ne primjenjujte za profesionalne ili industrijske namjene.
- Ne primjenjujte u svezi s kemikalijama, namirnicama, lako zapaljivim ili eksplozivnim materijalima.
- Ne priključujte na sustav opskrbe vodom za kućanstvo.

Postavljanje i priključivanje



UPOZORENJE

Može doći do smrti ili teških ozljeda zbog opasnog električnog napona!

- Prije nego dotaknete vodu, isključite električno napajanje svih uređaja koji se nalaze u vodi.
- Prija rada na uređaju isključite dovod električne energije.



UPOZORENJE

Može doći do smrti ili teških ozljeda zbog opasnog električnog napona prilikom upotrebe uređaja u jezeru za kupanje.

- Uređaj nikad ne upotrebljavajte u jezeru za kupanje.

Upotreba uređaja u jezeru

C

- Uređaj nikad ne rabite u jezeru za kupanje.
- Uređaj rabite samo ispod razine vode.
- Uređaj rabite samo s filtarskom košarom.
- Osigurajte stabilan položaj.



NAPOMENA

Crpljenjem vrlo prljave vode rotor crpke može se brže pohabati, zbog čega ga valja prijevremeno zamijeniti.

Rješenje:

- Temeljito očistite jezerce ili potočić prije postavljanja crpke.
- Crpku postavite oko 200 mm iznad dna jezera kako se ne bi usisavala blatnjava voda.

Postupite na sljedeći način:

E

1. Pričvrstite tuljac segmentnog crijeva s natičnom maticom i brtvom na izlaz.
2. Natakните crijevnu objumicu na crijevo, a crijevo utakните na crijevni tuljac i učvrstite ga crijevnom objumicom.

Uređaj postavite na suhom

D

- Jezerce za plivanje ili bazen u kojem mogu boraviti osobe:
 - Uređaj postavite na udaljenosti od najmanje 2 m od vode.
- Uređaj ne izlažite izravnom Sunčevom zračenju.
- Osigurajte stabilan položaj.

Postupite na sljedeći način:

F

1. Odmrните vijke za pričvršćivanje filtarske košare i izvadite filtarsku košaru.
2. Navrните crijevni tuljac sa spojnom maticom i brtvom na ulaz.
3. Natakните crijevnu objumicu na crijevo, a crijevo utakните na crijevni tuljac i učvrstite ga crijevnom objumicom.
4. Navrните crijevni tuljac sa spojnom maticom i brtvom na izlaz.
5. Natakните crijevnu objumicu na crijevo, a crijevo utakните na crijevni tuljac i učvrstite ga crijevnom objumicom.
6. Uređaj pričvrstite vijcima (nisu priloženi) na odgovarajuću podlogu.



NAPOMENA

Preporuke za crijeva i cijevi:

- Do duljine 5 m uporabite crijevne tuljke i crijeva 50 mm (2 ").
- Od duljine 5 m uporabite cijevi DN 75 ili DN 100.

Stavljanje u pogon



NAPOMENA

Osjetljivi električni ugradbeni dijelovi. Pogrešan priključak uništava uređaj.

- Ne priključujte uređaj na električno napajanje s regulatorom.

Prilikom puštanja u rad crpka automatski provodi unaprijed programirano samotestiranje ispravnosti u trajanju od oko dvije minute (**Environmental Function Control (EFC)**). Crpka prepoznaje radi li pritom na suho, je li blokirana ili uronjena. U slučaju rada na suho ili blokiranja crpka se automatski isključuje nakon otprilike 90 sekundi. Dođe li do smetnje, prekinite dovod električne energije i „potopite pumpu“ odn. uklonite prepreku. Potom možete ponovo uključiti uređaj.

Uključivanje: Spojite uređaj s električnom mrežom. Uređaj se odmah uključuje.

Isključivanje: Odvojite uređaj od električne mreže.

Dynamic Function

Postupite na sljedeći način:

G

- Pomaknite sklopku.
 - ON: Funkcija je uključena.
 - OFF: Funkcija je isključena.



NAPOMENA

Kad je uključena funkcija Dynamic Function, EFC (Environmental Function Control) radi ograničeno.

- Zaštita od rada na suho je deaktivirana.

Uklanjanje smetnji

| Neispravnost | Uzrok | Rješenje |
|--|--------------------------------------|---|
| Crpka se ne pokreće | Nema električnog napajanja | <ul style="list-style-type: none"> – Provjerite električno napajanje – Provjerite dovodne vodove. |
| Crpka nema protok. | Kućište filtra je začepljeno | – Očistite |
| | Veliko onečišćenje vode | – Očistite crpku. Nakon hlađenja motora crpka se automatski ponovo uključuje. |
| Nedovoljan kapacitet | Rotor je blokirana | – Izvucite strujni utikač i uklonite prepreku. Zatim ponovno uključite crpku. |
| | Kućište filtra je začepljeno | – Očistite |
| Crpka se nakon kratkog rada isključuje | Preveliki gubici u dovodnim vodovima | <ul style="list-style-type: none"> – Odaberite crijevo većeg promjera – Duljinu crijeva smanjite na potreban minimum – Izbjegavajte nepotrebne spojne dijelove |
| | Veliko onečišćenje vode | – Očistite crpku. Nakon hlađenja motora crpka se automatski ponovo uključuje. |
| | Previsoka temperatura vode | – Pridržavajte se maksimalne temperature vode od + 35 °C. Nakon hlađenja motora crpka se automatski ponovo uključuje. |
| | Rotor je blokirana | – Izvucite strujni utikač i uklonite prepreku. Zatim ponovno uključite crpku. |
| | Crpka je radila na suho | – Potopite crpku. Tijekom rada u jezeru uređaj potpuno uronite u vodu. |

Čišćenje i održavanje



UPOZORENJE

Može doći do smrti ili teških ozljeda zbog opasnog električnog napona!

- Prije nego dotaknete vodu, isključite električno napajanje svih uređaja koji se nalaze u vodi.
- Prija rada na uređaju isključite dovod električne energije.

Uređaj očistiti



NAPOMENA

Preporuka za čišćenje:

- Uređaj čistite po potrebi, ali najmanje dvaput godišnje.
- Na crpki temeljito očistite rotor i filterasko kućište crpke.
- Ne upotrebljavajte agresivna sredstva za čišćenje ili kemijske otopine jer se njima može oštetiti kućište ili negativno promijeniti funkcija samog uređaja.
- Preporučena sredstva za čišćenje tvrdokornih naslaga vapnenca:
 - Sredstvo za čišćenje PumpClean tvrtke OASE.
 - Kućansko sredstvo za čišćenje bez octa i klora.
- Nakon čišćenja sve dijelove isperite čistom vodom.

Postupite na sljedeći način:

H

1. Odvrtite vijke za pričvršćivanje filterasko košare i izvadite filterasku košaru.
2. Očistite sve dijelove.
 - Kao pomoć uporabite meku četku.
 - Dijelove isperite čistom vodom.
3. Uređaj sastavite obrnutim redoslijedom.

Zamjena rotora



NAPOMENA

Rotor vodi ležaj u kućištu motora. Taj ležaj potrošni je dio i mora se zamijeniti istodobno s rotorom.

- Za zamjenu ležaja nisu potrebna posebna znanja i alati. Neka ležaj zamijeni specijalizirani trgovac tvrtke OASE ili pošaljite crpku tvrtki OASE.



NAPOMENA

Rotor sadrži snažan magnet koji privlači magnetske čestice (npr. željeznu piljevinu).

- Pri montaži uklonite sve priljubljene čestice s rotora. Preostale čestice mogu nepopravljivo oštetiti rotor i kućište motora.

Postupite na sljedeći način:

I

1. Odvrtite vijke za pričvršćivanje filterasko košare i izvadite filterasku košaru.
2. Odvrtite četiri vijka za pričvršćivanje nogara uređaja i skinite nogar uređaja.
3. Odvrtite četiri vijka i skinite kućište crpke.
4. Izvadite rotor i po potrebi ga zamijenite.
 - Rotor po potrebi oprezno izvadite odvijačem sa širokom oštricom.
5. Uređaj sastavite obrnutim redoslijedom.

Potrošni dijelovi

Sljedeće su komponente potrošni dijelovi i nisu obuhvaćene jamstvom:

- Radna jedinica
- Ležaj u kućištu motora

Pričuvni dijelovi

Pri upotrebi originalnih dijelova društva OASE uređaj ostaje siguran i nastavlja raditi pouzdano. Nacrte rezervnih dijelova i rezervne dijelove možete pronaći na našoj internetskoj stranici.



www.oase-livingwater.com/spareparts_INT

Skladištenje/prezimljavanje

Uređaj je zaštićen od smrzavanja do -20°C. Ako uređaj skladištite izvan jezera, temeljito ga očistite, provjerite nije li oštećen te ga pohranite uronjenog ili napunjenog vodom. Strujni utikač ne uranjajte u vodu!

Popravak

Ako se pojave sljedeći događaji, popravak nije moguć. Uređaj se mora zamijeniti.

- Za oštećeni dio nema rezervnog dijela koji je odobrila tvrtka OASE.
- Oštećen je električni kabel fiksno povezan s uređajem.

Zbrinjavanje



Napomena

Uređaj se ne smije bacati u kućni otpad.

- Učinite uređaj neuporabljivim tako da prerežete kabel, a zatim ga zbrinite preko odgovarajućeg sustava za recikliranje otpada.

Traducerea instrucțiunilor de utilizare originale

AVERTIZARE

- Acest aparat poate fi folosit de către copii începând cu 8 ani și peste, precum și persoane cu deficiențe psihice, senzoriale sau abilități mentale, ori cu experiență redusă și cu cunoștințe reduse, dacă sunt supravegheate sau au fost instruite în ceea ce privește utilizarea sigură a aparatului și au înțeles pericolele rezultate.
- Copiii nu au voie să se joace cu aparatul.
- Este interzisă curățarea și întreținerea curentă de către copii fără supraveghere.
- Aparatul trebuie să dispună de un sistem de protecție împotriva curenților vagabonzi cu o eroare de calcul a curentului de maxim 30 mA.
- Conectați aparatul numai dacă datele electrice ale aparatului coincid cu cele ale instalației de alimentare cu curent. Datele aparatului sunt menționate pe plăcuța cu date tehnice de pe aparat, de pe ambalaj sau din prezentele instrucțiuni.
- Pericol de deces sau de accidente grave prin electrocutare! Înainte de a introduce mâna în apă, scoateți de sub tensiune aparatele din apă cu o tensiune >12 V CA sau >30 V CC.
- Utilizați aparatul numai dacă în apă nu se află nicio persoană.
- Nu utilizați aparatul în cazul în care cablurile electrice sau carcasa sunt deteriorate.
- Eine beschädigte Anschlussleitung kann nicht ersetzt werden. Gerät entsorgen.

Indicații de securitate

Instalație electrică conform normelor

- Instalațiile electrice trebuie să respecte normele firmelor naționale de montaj, lucrările fiind efectuate numai de către un electrician specializat.
- O persoană este considerată electrician specializat în cazul în care, ca urmare a instruirii de specialitate, a cunoștințelor și a experiențelor are capacitatea și dreptul să aprecieze și să efectueze lucrările care îi sunt încredințate. Lucrările efectuate în calitate de specialist includ și identificarea pericolelor posibile și respectarea normelor, prevederilor și dispozițiilor regionale și naționale.
- Pentru întrebări și probleme, vă rugăm să vă adresați unui electrician specializat.
- Cablurile prelungitoare și distribuitorii de energie electrică (de exemplu reglete de prize) trebuie să fie compatibile pentru utilizarea în aer liber (cu protecție împotriva stropilor de apă).
- Protejați conectorii împotriva umidității.
- Conectați aparatul numai la o priză instalată în conformitate cu prescripțiile.

Funcționare sigură

- Unitatea de funcționare din aparat conține un magnet cu un câmp magnetic intens, care poate influența stimulatorul cardiac sau defibrilatoarele (ICD) implantate. Păstrați o distanță de cel puțin 0,2 m între implant și magnet.
- Nu purtați sau nu trageți aparatul prin prindere de cablul electric.
- Pozați cablurile protejate împotriva deteriorărilor și aveți grijă ca nimeni să nu cadă peste acestea.
- Nu efectuați niciodată modificări tehnice asupra aparatului.
- Un cablu de conexiune deteriorat nu poate fi înlocuit. Reciclați aparatul.
- Efectuați la aparat numai lucrări care sunt descrise.

Indicații privind aceste instrucțiuni de utilizare

Bine ați venit la OASE Living Water. Prin achiziționarea produsului **Aquarius Eco Expert 22000/28000** ați făcut o alegere bună.

Înainte de folosirea aparatului vă rugăm să citiți cu atenție instrucțiunile de utilizare și să vă familiarizați cu aparatul. Toate lucrările la nivelul și cu acest echipament pot fi efectuate numai conform prezentelor instrucțiuni.

Respectarea indicațiilor privind securitatea este obligatorie, în scopul unei utilizări corecte și sigure.

Vă rugăm să păstrați aceste instrucțiuni la loc sigur. În cazul schimbării proprietarului, înmânați-le acestuia.

Simboluri din prezentele instrucțiuni

Indicații de avertizare

Indicațiile de avertizare din acest manual sunt clasificate prin cuvinte semnal care afișează gradul de pericolozitate.



AVERTIZARE

- Desemnează o situație potențial periculoasă.
- În cazul nerespectării pot urma accidente mortale sau vătămări dintre cele mai grave.



PRECAUȚIE

- Desemnează o situație potențial periculoasă.
- În cazul nerespectării pot urma vătămări ușoare sau minore.



INDICAȚIE

Informații care servesc la o înțelegere mai bună.

Alte indicații

- A Referire la o figură, de. ex. figura A.
- Referire la un alt capitol.

Conținutul livrării

| | |
|----------------------------|--|
| <input type="checkbox"/> A | Aquarius Eco Expert 22000/28000 |
| 1 | Pompă de filtrare cu carcasa filtrului (2) |
| 2 | Carcasă filtru |
| 3 | Picior aparat |
| 4 | Manșon de furtun 38 mm (1½ ") pentru racord de furtun |
| 5 | Manșon de furtun 50 mm (2 ") pentru racord de furtun |
| 6 | Piuliță olandeză 50 mm (2 ") pentru fixarea manșonului de furtun (4) |
| 7 | Garnitură plată 45 × 33 × 3 mm pentru manșonul de furtun (4) |
| 8 | Clemă de furtun 40 ... 60 mm |

Descrierea produsului

| | |
|----------------------------|---|
| <input type="checkbox"/> B | Aquarius Eco Expert 22000/28000 |
| 1 | Carcasă pompă <ul style="list-style-type: none"> • Poziția ieșirii variabilă, deoarece carcasa pompei poate fi montată rotit cu 90°. |
| 2 | Ieșire (ștuț de presiune) |
| 3 | Intrare (ștuț de aspirare) |
| 4 | Carcasă filtru |
| 5 | Picior aparat <ul style="list-style-type: none"> • Asigură pompei o poziție stabilă. • Este posibilă îmbinarea filetată fermă în substrat. |
| 6 | Racord OASE Easy Garden Control (EGC) <ul style="list-style-type: none"> • Pompa poate fi comandată prin EGC cu Eco Control sau InScenio FM-Master WLAN (opțional). • Acest manual nu conține nicio descriere a racordului și exploatarea EGC. Adresați-vă reprezentantului dumneavoastră comercial sau firmei OASE. <p>Important: Umiditatea la racorduri poate deteriora pompa.</p> <ul style="list-style-type: none"> • Detașați capacele de protecție numai la racordul conductelor EGC. • Garniturile din cauciuc trebuie să fie curate și să se potrivească perfect. • Înlocuiți garniturile deteriorate din cauciuc. |
| 7 | Comutator pentru activarea/dezactivarea funcției Dynamic Function |

Proprietăți

- Putere excelentă de transport pentru instalații pretențioase de filtrare sau pârâuri și căderi de apă mari.
- Transport de impurități grosiere până la o dimensiune a granulei de 4 mm.
- Mâner ergonomic pentru un transport în siguranță.
- Se poate instala imersat sau uscat.
- Sistem inedit și patentat de protecție la îngheț: Până la -20 °C este garantată protecția pompei împotriva deteriorării.
- Adecvată pentru exploatarea în bazine de înot și de baie (în cazul funcționării în cameră externă a pompei).

Dynamic Function

Pentru o imagine dinamică a jetului care se modifică pe înălțime și în diametru sunt programate preliminar în sistemul de comandă a pompei valori diferite pentru debite. Dacă Dynamic Function este conectat, pompa este comandată continuu cu aceste valori.

Utilizarea în conformitate cu destinația

Aquarius Eco Expert 22000/28000, denumit în continuare „aparat”, va fi utilizat exclusiv după cum urmează:

- Pomparea apei obișnuite pentru realizarea fântânilor cu jet.
- Operarea cu respectarea datelor tehnice.
- Operarea cu respectarea valorilor recomandate pentru apă. (→ Valorile apei, pagina 163)

Pentru aparat sunt valabile următoarele restricții:

- A nu se utiliza în iazuri tip piscină!
- Nu pompați niciodată alte lichide în afară de apă.
- Nu se va utiliza niciodată fără debit de apă.
- Nu utilizați în scopuri profesionale sau industriale.
- NU utilizați în combinație cu substanțe chimice, alimente, substanțe ușor inflamabile sau explozive
- A nu se racorda la sursa casnică de alimentare cu apă.

Amplasarea și racordarea



AVERTIZARE

Pericol de deces sau de accidente grave prin electrocutare!

- Înainte de a băga mâna în apă, decuplați toate echipamentele aflate în apă.
Înainte de efectuarea de lucrări la nivelul echipamentului, întrerupeți energia de alimentare de la rețea.



AVERTIZARE

Pericol de deces sau de accidente grave din cauza tensiunii electrice la utilizarea aparatului într-un bazin de înot.

Nu utilizați niciodată aparatul într-un bazin de înot.

Exploatarea aparatului în iaz

C

- Nu utilizați niciodată aparatul în bazine de înot.
- Utilizați aparatul numai sub nivelul apei!
- Utilizați aparatul numai cu colivia cu filtru.
- Asigurați stabilitatea.



INDICAȚIE

Dacă este alimentată apă cu mult mâl, unitatea de funcționare se uzează mai repede și trebuie înlocuită prematur.

Remediere:

- Curățați temeinic iazul respectiv, bazinul, înainte de instalarea pompei.
- Instalați pompa la aprox. 200 mm peste baza iazului, pentru a evita aspirarea de apă cu mâl.

Procedați după cum urmează:

E

1. Ștuțul în trepte pentru furtun se înșurubează cu piulița olandeză și cu garnitura pe ieșire.
2. Se trece colierul furtunului peste acesta, furtunul se fixează pe manșonul de furtun și se asigură cu ajutorul colierului de furtun.

Amplasați aparatul pe o suprafață uscată

D

- Bazin de înot sau piscină în care se pot afla persoane:
 - Instalați aparatul la o distanță de cel puțin 2 m de apă.
- Aparatul nu trebuie expus la razele directe ale soarelui.
- Asigurați stabilitatea.

Procedați după cum urmează:

F

1. Înălțurați șuruburile pentru fixarea coliviei cu filtru și detașați colivia cu filtru.
2. Înșurubați manșonul de furtun cu piulița olandeză și garnitură pe intrare.
3. Se trece colierul furtunului peste acesta, furtunul se fixează pe manșonul de furtun și se asigură cu ajutorul colierului de furtun.
4. Înșurubați manșonul de furtun cu piulița olandeză și garnitură pe ieșire.
5. Se trece colierul furtunului peste acesta, furtunul se fixează pe manșonul de furtun și se asigură cu ajutorul colierului de furtun.
6. Fixați aparatul cu șuruburile (nu sunt incluse în pachetul de livrare) pe un substrat adecvat.



INDICAȚIE

Recomandări pentru furtunuri și țevi:

- Până la o lungime de 5 m utilizați manșoane pentru furtun și furtunuri de 50 mm (2 ").
- Începând cu lungimea de 5 m utilizați țevi cu DN 75 sau DN 100.

Punerea în funcțiune



INDICAȚIE

Componente electrice sensibile. Conectarea incorectă distruge aparatul.

Nu conectați aparatul la o alimentare cu curent cu intensitate reglabilă.

Pompa efectuează la punerea în funcțiune, un test de autoverificare preprogramat, de cca. 2 minute (**Environmental Function Control (EFC)**). Pompa recunoaște dacă se găsește în starea de funcționare uscată / blocare sau în stare de imersiune. În cazul funcționării uscate / la blocare, pompa se oprește automat după cca. 90 de secunde. În cazul unei defecțiuni, întrerupeți alimentarea cu tensiune electrică și „inundați pompa”, respectiv eliminați obstacolul. După aceea aparatul poate fi repus în funcțiune.

Activare: Conectați aparatul la rețea. Aparatul pornește imediat.

Dezactivare: Deconectați aparatul de la rețea.

Dynamic Function

Procedați după cum urmează:

G

- Acționați comutatorul.
 - ON: Funcția este conectată.
 - OFF: Funcția este deconectată.



INDICAȚIE

La Dynamic Function conectat EFC (Environmental Function Control) funcționează limitat.

- Protecția împotriva funcționării uscate este dezactivată.

Înlăturarea defecțiunilor

| Defecțiune | Cauză | Remediere |
|--|---|--|
| Pompa nu pornește | Nu există tensiune de alimentare | <ul style="list-style-type: none"> – Verificați tensiunea din rețea – Se controlează circuitul de alimentare |
| Pompa nu transportă | Carcasa filtrului înfundată | <ul style="list-style-type: none"> – Curățare |
| | Apă deosebit de murdară | <ul style="list-style-type: none"> – Curățați pompa. După răcirea motorului, pompa este din nou pornită în mod automat. |
| | Rotorul este blocat | <ul style="list-style-type: none"> – Scoateți ștecherul și înlăturați obstacolul. Conectați pompa din nou. |
| Cantitate purjată insuficientă | Carcasa filtrului înfundată | <ul style="list-style-type: none"> – Curățare |
| | Pierderi prea mari în conductele de aspirație | <ul style="list-style-type: none"> – Alegeți un diametru mai mare al furtunului – Reduceți la minimumul necesar lungimea furtunului – Evitați piesele de legătură care nu sunt absolut necesare |
| Pompa se oprește după un scurt timp de funcționare | Apă deosebit de murdară | <ul style="list-style-type: none"> – Curățați pompa. După răcirea motorului, pompa este din nou pornită în mod automat. |
| | Temperatură apă prea ridicată | <ul style="list-style-type: none"> – Respectați temperatura maximă a apei de +35 °C. După răcirea motorului, pompa este din nou pornită în mod automat. |
| | Rotorul este blocat | <ul style="list-style-type: none"> – Scoateți ștecherul și înlăturați obstacolul. Conectați pompa din nou. |
| | Pompa a funcționat fără apă în ea | <ul style="list-style-type: none"> – Inundați pompa. La funcționarea în bazin, imersați aparatul complet. |

Curățarea și întreținerea



AVERTIZARE

Pericol de deces sau de accidente grave prin electrocutare!

- Înainte de a băga mâna în apă, decuplați toate echipamentele aflate în apă.
Înainte de efectuarea de lucrări la nivelul echipamentului, întrerupeți energia de alimentare de la rețea.

Curățați aparatul



INDICAȚIE

Recomandare pentru curățare:

Curățați aparatul în funcție de necesitate, însă cel puțin de 2 ori pe an.

- La pompă, curățați în special unitatea funcțională și carcasa pompei.
- Nu utilizați agenți de curățare sau soluții chimice agresive, deoarece astfel poate fi atacată carcasa sau influențată negativ funcționarea aparatului.
- Agenți de curățare recomandați în cazul depunerilor de calcar persistente:
 - Detergent pentru pompe PumpClean de la OASE.
 - Detergent casnic fără oțet și clor.
- După curățare clătiți temeinic toate piesele cu apă curată.

Procedați după cum urmează:

H

1. Înlăturați șuruburile pentru fixarea coliviei cu filtru și detașați colivia cu filtru.
2. Curățați toate componentele.
 - Utilizați ca ajutor o perie moale.
 - Clătiți piesele cu apă curată.
3. Asamblați aparatul în ordinea inversă.

Înlocuirea unității mobile



INDICAȚIE

Unitatea de funcționare este ghidată în blocul motor printr-un lagăr. Acest lagăr este piesă de uzură și trebuie să fie schimbat concomitent cu unitatea de funcționare.

- Schimbarea lagărului necesită cunoștințe și scule speciale. Dispuneți schimbarea lagărului de către reprezentantul dumneavoastră comercial OASE sau trimiteți pompa la firma OASE.



INDICAȚIE

Unitatea de funcționare conține un magnet puternic care atrage particulele magnetice (de ex. așchii de fier).

- Eliberați complet unitatea de funcționare la montare de particulele aderente. Rămânerea de particule poate provoca deteriorări ireparabile la unitatea de funcționare și la motor.

Procedați după cum urmează:

I

1. Înlăturați șuruburile pentru fixarea coliviei cu filtru și detașați colivia cu filtru.
2. Înlăturați patru șuruburi pentru fixarea piciorului aparatului și detașați piciorul aparatului.
3. Înlăturați patru șuruburi și detașați carcasa pompei.
4. Scoateți unitate de funcționare și înlocuiți-o, dacă este necesar.
 - Dacă este cazul, desprindeți cu o șurubelniță lată unitatea de funcționare.
5. Asamblați aparatul în ordinea inversă.

Consumabile

Următoarele componente sunt piese supuse uzurii și nu fac obiectul garanției:

- Unitate de funcționare
- Lagăr în blocul motor

Piese de schimb

Cu piese originale de la OASE, aparatul se păstrează în stare sigură și funcționează în continuare ireproșabil. Desene pentru piesele de schimb și piese de schimb găsiți pe pagina noastră de internet.



www.oase-livingwater.com/spareparts_INT

Depozitare/depozitare pe timp de iarnă

Aparatul este rezistent la îngheț până la minus 20 °C. Dacă depozitați aparatul în afara iazului, efectuați o curățare amănunțită cu o perie moale și apă, verificați să nu existe deteriorări și depozitați-l imersat sau plin cu apă. Nu introduceți în apă fișa de alimentare !

Reparare

În cazul următoarelor evenimente, repararea nu este posibilă. Aparatul trebuie să fie înlocuit.

- Pentru o componentă defectă nu există o piesă de schimb, care să fie avizată de OASE.
- Un conductor electric legat fix de aparat este deteriorat.

Îndepărtarea deșeurilor



INDICAȚIE

Nu este permisă eliminarea ca deșeu menajer a acestui aparat.

- Faceți aparatul inutilizabil prin tăierea cablului de alimentare și eliminați-l prin sistemul de preluare prevăzut pentru aceasta.

Превод на оригиналното упътване за употреба

ПРЕДУПРЕЖДЕНИЕ

- Този уред може да се използва от деца от 8 -годишна възраст и нагоре, както и от хора с намалени физически, сензорни или умствени възможности или такива, които нямат опит и познания, само ако са наблюдавани или инструктирани за безопасната употреба и разбират произтичащите от това опасности.
- Децата не играят с уреда.
- Почистването и поддръжката не трябва да се извършват от деца без надзор.
- Уредът трябва да е обезопасен със защитно съоръжение за ток на утечка с номинален ток на утечка от максимум 30 mA.
- Свържете уреда само ако електрическите данни на уреда и електрозахранването съвпадат. Данните за уреда се намират върху заводската табела на корпуса му, върху опаковката или в настоящото ръководство.
- Възможни са смърт или тежки наранявания от токов удар! Преди контакт с водата, изключете уредите с напрежение >12 V AC или >30 V DC от електрическата мрежа.
- Използвайте уреда само ако във водата няма хора.
- Не използвайте уреда, ако електрическите проводници или корпусът са повредени.
- Повреденият свързващ проводник не подлежи на смяна. Изхвърлете уреда.

Указания за безопасност

Електрическо инсталиране съгласно предписанията

- Електрическите инсталации трябва да отговарят на националните разпоредби за изграждане и могат да се правят само от електротехник.
- Дадено лице се счита за електротехник, ако е квалифицирано и упълномощено въз основа на своето професионално образование, познания и опит да оценява и извършва възложената му работа. Работата като специалист обхваща също разпознаването на възможни опасности и спазването на действащите регионални и национални стандарти, предписания и разпоредби.
- При въпроси и проблеми се обръщайте към електроспециалист.
- Удължаващи кабели и токови разпределители (напр. многогнездови контакти) трябва да са подходящи за използване на открито (защитени от пръски вода).
- Пазете щепселните съединения от навлизане на влага.
- Свързвайте уреда само към монтиран според изискванията контакт.

Безопасна работа

- Работният елемент в уреда съдържа магнит със силно магнитно поле, което може да окаже влияние върху пейсмейкъри или имплантирани дефибрилатори (ICD). Спазвайте най-малко 0,2 m разстояние между импланта и магнита.
- Не използвайте електрическия проводник за пренасяне на уреда и не го дърпайте.
- Полагайте проводниците по начин, който ги предпазва от увреждания и не позволява спъване в тях.
- Не извършвайте технически промени по уреда.
- По уреда извършвайте само дейностите, които са посочени.
- За уреда използвайте само оригинални резервни части и приспособления от окомплектовката.

Инструкция към настоящото упътване за употреба

Добре дошли в OASE Living Water. С покупката на продукта **Aquarius Eco Expert 22000/28000** Вие направихте добър избор.

Преди първото използване на уреда внимателно прочетете Ръководството и се запознайте с уреда. Всички работи по и с този уред трябва да се изпълняват в съответствие с настоящето ръководство.

Непременно спазвайте инструкциите за безопасност за правилното и безопасно ползване. Грижливо съхранете това ръководство. При смяна на собственика, моля, предайте и ръководството.

Символите в това упътване

Предупредителни указания

Предупредителните указания в това ръководство са класифицирани със сигнални думи, които показват степента на опасността.



ПРЕДУПРЕЖДЕНИЕ

- Обозначава възможна опасна ситуация.
- При несъблюдаване последствията могат да бъдат смърт или тежко нараняване.



ВНИМАНИЕ

- Обозначава възможна опасна ситуация.
- При несъблюдаване последствията могат да бъдат леко или незначително нараняване.



УКАЗАНИЕ

Информация, която служи за по-доброто разбиране.

Други указания

- A Препратка към фигура, напр. фигура А.
- Препратка към друга глава.

Размер на доставката

| | |
|----------------------------|---|
| <input type="checkbox"/> A | Aquarius Eco Expert 22000/28000 |
| 1 | Филтрираща помпа с корпус на филтъра (2) |
| 2 | Корпус на филтъра |
| 3 | Краче на уреда |
| 4 | Накрайник на маркуч 38 мм (1½ ") за съединението за маркуч |
| 5 | Накрайник на маркуч 50 мм (2 ") за съединението за маркуч |
| 6 | Холендрова гайка 50 мм (2 ") за закрепване на крайника на маркуча (4) |
| 7 | Плоско уплътнение 45 × 33 × 3 мм за крайника на маркуча (4) |
| 8 | Скоба за маркуч 40 ... 60 мм |

Описание на продукта

| | |
|----------------------------|--|
| <input type="checkbox"/> B | Aquarius Eco Expert 22000/28000 |
| 1 | Корпус на помпата <ul style="list-style-type: none"> Положението на изхода е променливо, тъй като корпусът на помпата може да се монтира завъртян на 90°. |
| 2 | Изход (напорен щуцер) |
| 3 | Вход (всмукателен накрайник) |
| 4 | Корпус на филтъра |
| 5 | Краче на уреда <ul style="list-style-type: none"> Погрижете се за стабилно положение на помпата. Възможно е здраво завинтване към основата. |
| 6 | Свързване OASE Easy Garden Control (EGC) <ul style="list-style-type: none"> Помпата може да се управлява от EGC с Eco Control или InScenio FM-Master WLAN (опция). Това ръководство не съдържа описание за свързването и експлоатацията на EGC. Обърнете се към Вашия дистрибутор или към OASE. <p>Важно: Влажността по връзките може да повреди помпата.</p> <ul style="list-style-type: none"> Сваляйте защитните капачки само при свързване на EGC проводници. Гумените уплътнения трябва да бъдат чисти и да пасват точно. Подменяйте повредените гумени уплътнения. |
| 7 | Превключвател за включване/изключване на Dynamic Function |

Характеристики

- Отлични дебити за вискателни филтърни съоръжения или големи потоци и водопади.
- Транспортиране на едра мръсотия с размер на зърното до 4 мм.
- Ергономична ръкохватка за сигурен транспорт.
- Може да се монтира под вода и на сухо.
- Уникална, патентована студозащита: До -20 °C помпата със сигурност няма да се повреди.
- Подходяща за използване в плувни басейни и басейни за къпане (при експлоатация във външна помпена камера).

Dynamic Function

За динамична форма на фонтана, променяща се по височина и диаметър, в управлението на помпата предварително са програмирани различни стойности за дебита. При включена Динамична функция помпата непрекъснато се управлява чрез тези стойности.

Употреба по предназначение

Aquarius Eco Expert 22000/28000, по-нататък наричан „Уредът“, може да се използва само както е описано по-долу:

- изпомпване на обикновена вода за образуване на фонтани.
- Експлоатация при спазване на техническите данни.
- експлоатация при спазване на препоръчаните стойности на водата. (→ стойности на водата, стр. 163)

За уреда са валидни следните ограничения:

- Не използвайте уреда в плувни басейни.
- Никога не използвайте други течности освен вода.
- Никога не използвайте уреда без вода.
- Не използвайте уреда за производствени или промишлени цели.
- Не използвайте уреда заедно с химикали, хранителни продукти, лесно запалими или взривоопасни вещества.
- Не свързвайте към водоснабдяването на къщата.

Монтаж и свързване



ПРЕДУПРЕЖДЕНИЕ

Възможни са смърт или тежки наранявания от използване на грешно електрическо напрежение!

- Преди контакт с водата изключете от мрежата напрежението на всички намиращи се във водата уреди.
- Преди работа по уреда изключете напрежението от мрежата.



ПРЕДУПРЕЖДЕНИЕ

Смърт или тежки наранявания, причинени от опасното електрическо напрежение, при експлоатация на уреда в плавателен водоем.

- В никакъв случай не използвайте уреда в плавателен водоем.

Работа на уреда във водоема

C

- Никога не експлоатирайте уреда в плавателния водоем.
- Експлоатирайте уреда само под водното равнище.
- Работете с уреда само с филтриращ елемент.
- Осигурете устойчивост.



УКАЗАНИЕ

При изпомпване на силно затлачена вода работният елемент на помпата може да се износи по-бързо и трябва да бъде сменян преждевременно.

Помощ за отстраняване:

- Почистете водния басейн основно, преди да инсталирате помпата.
- Поставете помпата на ок. 200 mm над дъното на водния басейн, за да се избегне засмукване на затлачена вода.

Процедирайте по следния начин:

E

1. Завийте стъпаловидния накрайник за маркуч с холендровата гайка и уплътнението към изхода.
2. Поставете скобата за маркуч на маркуча, пхнете маркуча върху накрайника и го фиксирайте със скобата.

Поставете уреда сух

D

- Вирче за плуване или басейн, в който може да има хора:
– Поставете уреда на най-малко 2 м разстояние от водата.
- Не излагайте уреда на директно слънчево облъчване.
- Осигурете устойчивост.

Процедирайте по следния начин:

F

1. Отстранете винтовете за закрепване на филтриращия елемент и свалете филтриращия елемент.
2. Завийте накрайника за маркуч с холендровата гайка и уплътнението към входа.
3. Поставете скобата за маркуч на маркуча, пхнете маркуча върху накрайника и го фиксирайте със скобата.
4. Завийте накрайника за маркуч с холендровата гайка и уплътнението към изхода.
5. Поставете скобата за маркуч на маркуча, пхнете маркуча върху накрайника и го фиксирайте със скобата.
6. Закрепете уреда с винтове (не са включени в обема на доставката) върху подходяща основа.



УКАЗАНИЕ

Препоръки за маркучи и тръби:

- Използвайте накрайници за маркучи и маркучи до 5 м дължина 50 mm (2 ") .
- При над 5 м дължина DN 75 или DN 100 използвайте тръби.

Въвеждане в експлоатация



УКАЗАНИЕ

Чувствителни електрически конструктивни детайли. При неправилно свързване уредът ще се повреди.

- Не свързвайте уреда към електрозахранване с димер.

При пускане в експлоатация помпата извършва автоматично предварително програмирано самотестване с продължителност от около две минути (**Environmental Function Control - контрол на екологичните функции (EFC)**). При него помпата разпознава дали е в режим на работа на сухо / блокировка или в потопено състояние. В случай на режим на работа на сухо / блокировка помпата се изключва автоматично след около 90 секунди. В случай на повреда прекъснете електрозахранването и "потопете помпата", съответно махнете препятствието. След това отново можете да експлоатирате уреда.

Включване: Свържете уреда към електрическата мрежа. Уредът се включва веднага.

Изключване: Изключете уреда от електрическата мрежа.

Dynamic Function

Процедирайте по следния начин:

G

- Плъзнете превключвателя.
 - ON: Функцията е включена.
 - OFF: Функцията е изключена.



УКАЗАНИЕ

При включена Dynamic Function, EFC (Environmental Function Control - контрол на екологичните функции) работи с ограничения.

- Защитата срещу работа на сухо е деактивирана.

Отстраняване на повреди

| Неизправност | Причина | Помощ за отстраняване |
|---|--|--|
| Помпата не се задейства | Липсва напрежение в мрежата | – Проверете напрежението в мрежата – Проверете захранването |
| Помпата не работи/не помпа | Корпусът на филтъра е задръстен | – Почистете |
| | Силно замърсена вода | – Почистете помпата. След изстиване на двигателя помпата се включва автоматично отново. |
| Недостатъчен дебит | Двигателната секция е блокирана | – Извадете мрежовия щепсел и отстранете препятствието. След това отново включете помпата. |
| | Корпусът на филтъра е задръстен | – Почистете |
| След кратко време работа помпата изключва | В захранващите тръбопроводи има прекалено много загуби | – Изберете по-голям диаметър на маркуча – Намалете дължината на маркучите до необходимия минимум – Избягвайте ненужните съединителни части |
| | Силно замърсена вода | – Почистете помпата. След изстиване на двигателя помпата се включва автоматично отново. |
| | Температурата на водата е прекалено висока | – Спазвайте максималната температура на водата от +35 °C. След изстиване на двигателя помпата се включва автоматично отново. |
| | Двигателната секция е блокирана | – Извадете мрежовия щепсел и отстранете препятствието. След това отново включете помпата. |
| | Помпата е работила на сухо | – Потопете помпата във вода. При работа потапяйте уреда изцяло във водоема. |

Почистване и поддръжка



ПРЕДУПРЕЖДЕНИЕ

Възможни са смърт или тежки наранявания от използване на грешно електрическо напрежение!

- Преди контакт с водата изключете от мрежата напрежението на всички намиращи се във водата уреди.
- Преди работа по уреда изключете напрежението от мрежата.

Почистете уреда



УКАЗАНИЕ

Препоръка за почистване:

- Почиствайте уреда, когато е необходимо, но най-малко 2 пъти годишно.
- Задължително почиствайте корпуса на помпата и работния ѝ елемент.
- Не използвайте агресивни почистващи препарати или химически разтвори, тъй като те могат да повредят корпуса или да се наруши функционирането на уреда.
- Препоръчани почистващи препарати при упорити варовикови отлагания:
 - Почистващ препарат за помпата PumpClean от OASE.
 - Домакински почистващ препарат без съдържание на оцет и хлор.
- След почистването изплакнете основно всички части с чиста вода.

Процедирайте по следния начин:

H

1. Отстранете винтовете за закрепване на филтриращия елемент и свалете филтриращия елемент.
2. Почистете всички части.
 - Помогнете си с мека четка.
 - Изплакнете частите с чиста вода.
3. Сглобете уреда в обратна последователност.

Смяна на двигателя



УКАЗАНИЕ

Работният елемент в двигателния блок се води от лагер. Този лагер е износваща се част и трябва да се сменя едновременно с работния елемент.

- Смяната на лагера изисква специални познания и инструменти. Възложете смяната на лагера на Вашия дистрибутор на OASE или изпратете помпата на OASE.



УКАЗАНИЕ

Работният елемент съдържа силен магнит, който привлича магнитни частици (напр. железни стружки).

- При монтажа почистете изцяло работния елемент от полепналите частици. Останалите частици могат да предизвикат непоправими щети по работния елемент и двигателния блок.

Процедирайте по следния начин:

I

1. Отстранете винтовете за закрепване на филтриращия елемент и свалете филтриращия елемент.
2. Отстранете четирите винта за закрепване на крачето на уреда и свалете крачето на уреда.
3. Отстранете четирите винта и свалете корпуса на помпата.
4. Извадете работния елемент и при нужда го сменете.
 - При нужда повдигнете внимателно работния елемент с широка отвертка.
5. Сглобете уреда в обратна последователност.

Бързо износващи се части

Следните компоненти са бързо износващи се части и не подлежат на гаранционно обслужване:

- Работен елемент
- Лагер в двигателния блок

Резервни части

С оригинални части от OASE уредът ще продължи да функционира безопасно и надеждно.

Резервни части и схеми към тях ще откриете на нашата интернет страница.



www.oase-livingwater.com/spareparts_INT

Съхранение/Зазимяване

Уредът е защитен от замръзване при температура до минус 20°C. Ако го съхранявате извън езерото, трябва да го почистите основно с мека четка и вода, да го проверите за повреди и да го съхранявате потопен във вода или напълнен с вода. Не потапяйте щепсела във водата!

Ремонт

При следните събития не е възможен ремонт. Уредът трябва да се подмени.

- За дефектен конструктивен елемент няма резервна част, която да е одобрена от OASE.
- Свързан с уреда електрически проводник е повреден.

Изхвърляне



УКАЗАНИЕ

Този уред не бива да се изхвърля като битов отпадък.

- Направете уреда неизползваем, отрязвайки кабела и го изхвърлете в съответния събирателен пункт.

Переклад оригінального посібника з експлуатації

ПОПЕРЕДЖЕННЯ

- Діти від 8 років і старше, а також люди с обмеженими фізичними, сенсорними чи психічними можливостями або люди з невеликим досвідом та об'ємом знань можуть користуватись цим приладом, якщо вони при цьому знаходяться під контролем або отримали інструкції по безпечному поводженні з приладом, з повним розумінням всіх небезпек при роботі з ним.
- Діти не можуть гратися з приладом.
- Дітям заборонено чистити чи обслуговувати без належного контролю з боку дорослих.
- Прилад повинен бути захищений за допомогою захисного пристрою від струму ушкодження з максимальним розрахунковим струмом 30 мА.
- Під'єднуйте пристрій лише в тому випадку, якщо електричні характеристики приладу збігаються з характеристиками джерела струму. Дані приладу містяться на заводській табличці, на упаковці або в цій інструкції.
- Ризик смерті або важких травм внаслідок ураження електричним струмом! Перед тим як торкатися води, від'єднайте прилади, що знаходяться у воді, з напругою >12 В змінного струму або >30 В постійного струму від електричної мережі.
- Використовуйте прилад тільки якщо в воді немає людей.
- Не використовуйте прилад в разі пошкодження електричних з'єднань або корпусу.
- Заміна пошкодженого з'єднувального проводу не дозволяється. Утилізуйте прилад.

Інструкція з техніки безпеки

Електричний монтаж згідно з правилами

- Електромонтаж повинен відповідати національним будівельним інструкціям і виконуватися тільки кваліфікованими електриками.
- Особа вважається кваліфікованим електриком, тільки якщо вона на підставі професійного навчання, знання й досвіду підходить для виконання й оцінки доручених робіт. Спеціаліст також повинен вміти визначати можливі небезпеки, дотримуватися чинних регіональних і національних норм, приписів і положень.
- У разі виникнення питань і проблем звертайтеся до фахівця-електрика.
- Подовжувачі й розподільники (наприклад, колодки) повинні бути призначені для використання на відкритому повітрі (захищені від водяних бризок).
- Штепсельні роз'єми необхідно захистити від впливу вологи.
- Підключайте прилад тільки до розетки, встановленої згідно з інструкцією.

Безпечна робота

- Турбіна пристрою містить у своїй конструкції магніт із сильним магнітним полем, що може вплинути на роботу кардіостимулятора або імплантованого дефібрилятора (ICD). Мінімальна відстань між імплантатом і магнітом має бути принаймні 0,2 м.
- Забороняється тягнути або нести пристрій за електричні кабелі.
- Кабелі слід прокладати так, щоб захистити їх від ушкоджень і не створювати небезпеку падіння для людей.
- Забороняється змінювати конструкцію пристрою.
- Проводьте з приладом тільки описані види робіт.
- Для пристрою можна використовувати тільки оригінальні запасні частини й оригінальні комплектуючі вироби.

Вказівки до цієї інструкції з експлуатації

Раді вітати вас у компанії «OASE Living Water». Придбавши дану продукцію **Aquarius Eco Expert 22000/28000**, Ви зробили гарний вибір.

Перед першим використанням пристрою ретельно прочитайте інструкцію з експлуатації і ознайомтеся з пристроєм. Всі роботи з даним приладом та на ньому дозволяється проводити тільки при дотриманні умов цієї інструкції по експлуатації.

Обов'язково дотримуйтеся правил техніки безпеки для правильного та безпечного використання пристрою. Ретельно зберігайте цю інструкцію з експлуатації. У випадку зміни власника передайте йому інструкцію з експлуатації.

Символи, що використані у цій інструкції з експлуатації

Попереджувальні знаки

Попереджувальні сигнали в цій інструкції класифікуються за допомогою сигнальних слів, які позначають розмір загрози.



ПОПЕРЕДЖЕННЯ

- Означає можливо небезпечну ситуацію.
- При недотриманні може призвести до смерті або важкої травми.



ОБЕРЕЖНО

- Означає можливо небезпечну ситуацію.
- Недотримання може призвести до легкої або незначної травми.



ВКАЗІВКА

Інформація для кращого розуміння.

Подальші вказівки

- А Посилання на малюнок, наприклад малюнок А.
- Посилання на іншу главу.

Об'єм поставок

| | |
|----------------------------|---|
| <input type="checkbox"/> А | Aquarius Eco Expert 22000/28000 |
| 1 | Фільтр-насос із корпусом (2) |
| 2 | Корпус фільтра |
| 3 | Стійка пристрою |
| 4 | Насадка шланга 38 мм (1½ дюйми) для приєднання шланга |
| 5 | Насадка шланга 50 мм (2 дюйми) для приєднання шланга |
| 6 | Накидна гайка 50 мм (2 дюйми) для фіксації насадки шланга (4) |
| 7 | Пласке ущільнення 45×33×3 мм для насадки шланга (4) |
| 8 | Хомут для шланга 40 ... 60 мм |

Опис виробу

| □ В | Aquarius Eco Expert 22000/28000 |
|-----|---|
| 1 | Корпус насоса <ul style="list-style-type: none"> Розташування виходу змінне, щоб корпус насоса можна було встановити з поворотом у 90°. |
| 2 | Вихід (нагнітальний патрубок) |
| 3 | Вхід (всмоктувальний патрубок) |
| 4 | Корпус фільтра |
| 5 | Стійка пристрою <ul style="list-style-type: none"> Забезпечує безпечний стан насоса. Фіксоване прикручування можливе на землі |
| 6 | Підключення OASE Easy Garden Control (EGC) <ul style="list-style-type: none"> Насосом можна керувати за допомогою EGC з Eco Control або InScenio FM-Master WLAN (додатково). Ця інструкція не містить опису підключення та роботи з EGC. Зверніться до дилера або до OASE. <p>Важливо: Вологість у стиках може привести до пошкодження насоса.</p> <ul style="list-style-type: none"> Знімайте ковпаки тільки при підключенні EGC-трубопроводу. Гумові прокладки повинні бути чистими та правильно встановленими. Замініть пошкоджені гумові прокладки. |
| 7 | Перемикач для увімкнення / вимкнення (Dynamic Function) |

Характеристики

- Відмінні послуги підтримки для складних систем фільтрів або великих джерел і водоспадів.
- Переміщення крупинок бруду розміром зернини в 4 мм.
- Ергономічна рукоятка для безпечного транспортування.
- Суха установка із зануренням.
- Унікальний, запатентований захист від морозу: Насос не пошкодиться при температурі до -20 °С.
- Підходить для використання у плавальних і купальних водоймах (при роботі в зовнішній насосній камері).

Dynamic Function

Для динамічної зміни конструкції фонтану, тобто його висоти й діаметру, в управлінні насосом запрограмовані різні параметри кількості води для подачі. За умови ввімкненої Dynamic Function насос буде безперервно працювати на цих параметрах.

Використання пристрою за призначенням

Aquarius Eco Expert 22000/28000, надалі «Пристрій», можна використовувати лише так, як описано нижче:

- Насоси, що використовують звичайну воду для створення фонтанів.
- Експлуатація з дотриманням технічних характеристик.
- Експлуатація з дотриманням рекомендованого вмісту води. (→Рекомендований вміст води, сторінка163)

На прилад поширюються наступні обмеження:

- Не використовувати у ставку, призначеному для плавання.
- Забороняється перекачувати за допомогою пристрою інші рідини, крім води.
- Ніколи не експлуатувати без подачі води.
- Не для комерційного або промислового використання.
- Не допускати контакту з хімікатами, харчовими продуктами, легкозаймистими та вибуховими матеріалами
- Не підключати до водопроводу в будинку.

Встановлення та підключення



ПОПЕРЕДЖЕННЯ

Ризик смерті або важких травм внаслідок ураження електричним струмом через небезпечну електричну напругу!

- Перш ніж занурити руки у воду, обов'язково відключіть мережеве живлення від усіх приладів, що знаходяться у воді.
- Перед проведенням робіт на пристрої вимкніть живлення.



ПОПЕРЕДЖЕННЯ

Смерть або важкі травми від ураження електричним струмом через високу електричну напругу при використанні цього пристрою у водоймі.

- Ніколи не використовуйте пристрій у водоймі.

Експлуатація пристрою у ставку

C

- Ніколи не використовуйте прилад у водоймі.
- Прилад може працювати лише нижче рівня води.
- Прилад повинен працювати тільки з коробом-фільтром.
- Переконайтеся в надійності монтажу.



ВКАЗІВКА

У разі подачі сильно замуленої води зношування насоса може відбуватися швидше, тому його необхідно вчасно замінювати.

Щоб уникнути несправностей:

- Ретельно почистьте ставок або водойму перед установленням насоса.
- Установіть насос приблизно на 200 мм вище дна водойми, щоб запобігти всмоктуванню мулистій води.

Необхідно виконати наступні дії:

- E
1. Накрутити насадку шланга з накидною гайкою та ущільненням на вихід.
 2. Насунути шланговий хомут на шланг, вдягнути шланг на шланговий штуцер і зафіксувати шланговим хомутом.

Установка пристрою в сухому місці

D

- Плавальний ставок або басейн, в якому можуть знаходитися люди:
 - Установити пристрій на відстані щонайменше 2 м від краю води.
- Не піддавати пристрій впливу прямих сонячних променів.
- Переконайтеся в надійності монтажу.

Необхідно виконати наступні дії:

- F
1. Видаліть гвинти, що кріплять короб фільтра, і зніміть короб фільтра.
 2. Закрутіть насадку шланга з накидною гайкою та прокладкою на вхідному отворі.
 3. Насунути шланговий хомут на шланг, вдягнути шланг на шланговий штуцер і зафіксувати шланговим хомутом.
 4. Закрутіть насадку шланга з накидною гайкою та прокладкою на вихідному отворі.
 5. Насунути шланговий хомут на шланг, вдягнути шланг на шланговий штуцер і зафіксувати шланговим хомутом.
 6. Закріпіть прилад (не входить до об'єму поставки) за допомогою гвинтів на відповідній поверхні.



ВКАЗІВКА

Рекомендації для шлангів і труб:

- Використовуйте насадки шланга та шланги довжиною до 5 м 50 мм (2 дюйми).
- Використовуйте труби довжиною від 5 м DN 75 або DN 100.

Уведення в експлуатацію



ВКАЗІВКА

Чутливі електричні елементи. Неправильне підключення може призвести до пошкодження пристрою.

- Не приєднуйте пристрій до джерела живлення з можливістю регулювання яскравості.

При запуску насос автоматично проводить попередньо запрограмовану самодіагностику, яка займає приблизно 2 хвилини (**Environmental Function Control (EFC)**). Насос визначає, в якому стані він знаходиться: без води/в заблокованому чи в зануреному. Якщо насос знаходиться в сухому/заблокованому стані, він автоматично вимикається приблизно через 90 секунд. У разі неполадки відключити пристрій від електромережі і наповнити насос водою або видалити сторонній предмет, який блокує роботу насоса. Після цього пристроєм знову можна користуватися.

Увімкнення. Підключіть пристрій до електромережі. Пристрій вмикається одразу.

Вимкнення. Від'єднайте пристрій від електромережі.

Dynamic Function

Необхідно виконати наступні дії:

G

- Посуньте перемикач.
 - ВМК.: функція увімкнена.
 - ВИМК.: функція вимкнена.



ВКАЗІВКА

При вмиканні Dynamic Function функціональність EFC (Environmental Function Control) обмежується.

- Захист від роботи всуху відключений.

Усунення несправностей

| Несправність | Причина | Усунення |
|--|--------------------------------------|---|
| Насос не запускається | Відсутня напруга живлення | <ul style="list-style-type: none"> – Перевірити напругу в мережі – Перевірити кабелі живлення |
| Насос не працює | Засмітився корпус фільтра | – Почистити |
| | Дуже забруднена вода | – Очистити насос. Після охолодження двигуна насос автоматично увімкнеться. |
| Недостатня потужність | Турбіна заблокована | – Дістати вилку з розетки і видалити сторонній предмет. Потім знову увімкнути насос. |
| | Засмітився корпус фільтра | – Почистити |
| Через короткий проміжок часу насос вимикається | Надто великі втрати на лініях подачі | <ul style="list-style-type: none"> – Вибрати шланг більшого діаметру – Зменшити довжину шланга до необхідного мінімуму – Уникати використання зайвих з'єднувальних елементів |
| | Дуже забруднена вода | – Очистити насос. Після охолодження двигуна насос автоматично увімкнеться. |
| | Занадто висока температура води | – Температура води не повинна перевищувати +35 °C Після охолодження двигуна насос автоматично увімкнеться. |
| | Турбіна заблокована | – Дістати вилку з розетки і видалити сторонній предмет. Потім знову увімкнути насос. |
| | Насос працював без води | – Заповнити насос водою. При використанні у ставку повністю занурити пристрій. |

Чистка і догляд



ПОПЕРЕДЖЕННЯ

Ризик смерті або важких травм внаслідок ураження електричним струмом через небезпечну електричну напругу!

- Перш ніж занурити руки у воду, обов'язково відключіть мережеве живлення від усіх приладів, що знаходяться у воді.
- Перед проведенням робіт на пристрої вимкніть живлення.

Пристрій очистити



ВКАЗІВКА

Рекомендації щодо очищення:

- Очищуйте прилад у разі необхідності, але щонайменше 2 рази на рік.
- В насосі очистуйте, передусім, турбіну та кожух насоса.
- Не застосовуйте агресивні мийні засоби або хімічні розчини, тому що вони можуть пошкодити корпус або негативно вплинути на функціонування приладу.
- Рекомендовані засоби для чищення при стійкому вапняному відкладенні:
 - Фільтр насоса PumpClean від OASE.
 - Побутові засоби для чищення на основі оцтової кислоти та хлору.
- Ретельно промити всі деталі чистою водою після чистки.

Необхідно виконати наступні дії:

H

1. Видаліть гвинти, що кріплять короб фільтра, і зніміть короб фільтра.
2. Почистити усі деталі.
 - Для допомоги використовуйте м'яку щітку.
 - Промити всі деталі чистою водою.
3. Зібрати пристрій у зворотній послідовності.

Заміна турбіни



ВКАЗІВКА

Робоче колесо запускається підшипником у блоці двигуна. Цей підшипник є швидкозношуваною деталлю й замінюється разом із робочим колесом.

- Заміна підшипника вимагає спеціальних навичок та інструментів. Заміну підшипника має виконувати дилер OASE, або надішліть насос до OASE.



ВКАЗІВКА

У робочому колесі є сильний магніт, магнітні частинки (наприклад, залізна тирса) притягуються.

- Під час установки робочого колеса слід повністю уникати липких частинок. Залишені частки можуть завдати непоправну шкоду робочому колесу та блоку двигуна.

Необхідно виконати наступні дії:

I

1. Видаліть гвинти, що кріплять короб фільтра, і зніміть короб фільтра.
2. Видаліть чотири гвинти для кріплення основи приладу та зніміть основу.
3. Викрутіть чотири гвинти і зніміть корпус насоса.
4. Витягти робоче колесо та за необхідності замінити його.
 - За необхідності робоче колесо привести в рух важелем за допомогою викрутки з широким робочим кінцем.
5. Зібрати пристрій у зворотній послідовності.

Деталі, що швидко зношуються

Указані компоненти відносяться до деталей, що швидко зношуються; дія умов гарантії на них не поширюється:

- Турбіна
- Підшипник у блоці двигуна

Запасні частини

Завдяки оригінальним частинам OASE пристрій знаходиться у безпечному стані та, крім того, працює надійно.

Зображення запасних частин та самі запасні частини можна знайти на нашому інтернет-сайті.



www.oase-livingwater.com/spareparts_INT

Збереження пристрою, в т. ч. взимку

Пристрій здатен витримувати морози до -20°C . У випадку зберігання за межами ставка пристрій слід ретельно почистити водою та м'якою щіткою, перевірити на наявність пошкоджень і зберігати у зануреному або заповненому стані. Ніколи не занурюйте штекер для підключення до електромережі у воду!

Ремонт

У наступних випадках ремонт неможливий. Необхідно замінити прилад.

- Для пошкодженої деталі немає запасної схваленої OASE деталі.
- Порушене фіксоване підключення приладу до електричного дроту.

Утилізація



ВКАЗІВКА

Цей пристрій заборонено утилізувати разом із побутовими відходами.

- Треба, відрізавши кабель, зробити пристрій непридатним і утилізувати через передбачену систему повторного використання.

Перевод руководства по эксплуатации - оригинала

ПРЕДУПРЕЖДЕНИЕ

- Дети от 8 лет и старше, а также люди с ограниченными физическими, органолептическими или ментальными возможностями, люди с небольшим опытом и объемом знаний могут пользоваться этим устройством, находясь при этом под контролем взрослых или получив от них советы по безопасному обращению с устройством и поняв опасности при работе с ним.
- Дети не должны играть с устройством.
- Дети не должны чистить или ремонтировать устройство без надлежащего контроля со стороны взрослых.
- Прибор должен быть защищен посредством защитного устройства от тока повреждения с максимальным расчетным током 30 мА.
- Подключать устройство к электросети можно только в том случае, когда электрические характеристики устройства совпадают с данными электропитания. Данные устройства указаны на заводской табличке, на упаковке или в данном руководстве.
- Возможен смертельный исход или серьезные травмы вследствие поражения током! Прежде чем погрузить руки в воду, обязательно отключите от сети находящиеся в воде устройства, питающиеся напряжением >12 В перем. тока или >30 В пост. тока.
- Устройство можно эксплуатировать только тогда, когда в воде не находятся люди.
- Нельзя пользоваться устройством, если его корпус или электрокабели повреждены.
- Поврежденный кабель заменять нельзя. Утилизация устройства.

Указания по технике безопасности

Электрический монтаж согласно предписанию

- Электромонтаж должен соответствовать национальным строительным инструкциям и должен производиться только квалифицированными электриками.
- Лицо считается квалифицированным электриком, только когда оно на основании профессионального обучения, знания и опыта подходит для выполнения и оценки порученных работ. Выполнение работы в качестве специалиста включает в себя знание возможных опасностей и соблюдение определенных региональных и национальных норм, директив и предписаний.
- При возникновении вопросов и проблем обращайтесь к специалисту-электрику.
- Удлинитель и распределители (например, колодки) должны быть предназначены для использования на открытом воздухе (защищены от водяных брызг).
- Защищайте штекерные соединения от влаги.
- Устройство нужно подключать только к правильно установленной розетке.

Безопасная эксплуатация

- Рабочий узел содержит магнит с сильным магнитным полем, которое может повлиять на работу кардиостимулятора или имплантированных дефибрилляторов (ICD). Между имплантатом и магнитом необходимо соблюдать расстояние не менее 0,2 м.
- Запрещается носить или тянуть устройство за кабель
- Прокладку кабеля выполняйте с защитой от повреждений и так, чтобы через него нельзя было споткнуться.
- Выполнять технические изменения на устройстве запрещается.
- На устройстве разрешается выполнять только те работы, для которых дано описание.
- Используйте для устройства только оригинальные запасные части и оригинальные принадлежности.

Указания к настоящему руководству по эксплуатации

Рады приветствовать вас в компании OASE Living Water. Приобретя данную продукцию **Aquarius Eco Expert 22000/28000**, Вы сделали хороший выбор.

Перед первым использованием прибора тщательно прочитайте инструкцию по эксплуатации и ознакомьтесь с прибором. Все работы с данным прибором и на нем разрешается проводить только при соблюдении условий данного руководства по эксплуатации.

Для обеспечения правильной и безопасной эксплуатации обязательно соблюдайте инструкции по технике безопасности.

Тщательно храните данную инструкцию по эксплуатации. В случае изменения владельца, передайте ему также и инструкцию по эксплуатации.

Символы, используемые в данном руководстве по эксплуатации

Предупредительные указания

Классификация предупредительных указаний в данном руководстве происходит сигнальными словами, которые отображают степень опасности.



ПРЕДУПРЕЖДЕНИЕ

- Обозначает возможную опасную ситуацию.
- Несоблюдение может привести к смерти или тяжелым травмам.



ОСТОРОЖНО

- Обозначает возможную опасную ситуацию.
- Несоблюдение может привести к легким или небольшим травмам.



УКАЗАНИЕ

Информация, которая служит для лучшего понимания.

Дальнейшие указания

- A Ссылка на рисунок, напр., рисунок А.
- Ссылка на другую главу.

Объём поставок

| | |
|----------------------------|---|
| <input type="checkbox"/> A | Aquarius Eco Expert 22000/28000 |
| 1 | Насос фильтра с корпусом фильтра (2) |
| 2 | Корпус фильтра |
| 3 | Лапка прибора |
| 4 | Шланговый наконечник 38 мм (1½ ") для подключения шланга |
| 5 | Шланговый наконечник 50 мм (2 ") для подключения шланга |
| 6 | Накидная гайка 50 мм (2 ") для закрепления шлангового наконечника (4) |
| 7 | Плоское уплотнение 45 × 33 × 3 мм для шлангового наконечника (4) |
| 8 | Шланговый зажим 40–60 мм |

Описание изделия

| | |
|----------------------------|---|
| <input type="checkbox"/> В | Aquarius Eco Expert 22000/28000 |
| 1 | Корпус насоса <ul style="list-style-type: none"> • Положение выхода регулируемое, так как корпус насоса может быть установлен с разворотом на 90°. |
| 2 | Выход (напорный патрубок) |
| 3 | Вход (всасывающий патрубок) |
| 4 | Корпус фильтра |
| 5 | Опора устройства <ul style="list-style-type: none"> • Отвечает за безопасное положение насоса. • Возможно фиксированное резьбовое соединение на основании. |
| 6 | Подключение OASE Easy Garden Control (EGC) <ul style="list-style-type: none"> • Насосом можно управлять через EGC с помощью Eco Control или InScenio FM-Master WLAN (опция). • Данное руководство не содержит описания подключения и эксплуатации EGC. Обратитесь к своему продавцу или в OASE. <p>Важно: Влажность в местах подключения может привести к повреждению насоса.</p> <ul style="list-style-type: none"> • Снимать защитные колпачки можно только при подключении кабелей EGC. • Резиновые уплотнители должны быть чистыми и точно подогнанными. • Заменить поврежденные резиновые уплотнители. |
| 7 | Переключатель для включения/выключения Dynamic Function |

Технические характеристики

- Прекрасная производительность при использовании даже со самыми сложными фильтровальными установками, а также крупными ручьями и водопадами.
- Перекачка крупных загрязнений с размером частиц до 4 мм.
- Эргономическая ручка для безопасной транспортировки.
- Устанавливается в погруженном положении и всухую.
- Уникальный запатентованный антифриз: при температуре до -20 °C насос гарантированно не пострадает.
- Подходит для использования в прудах для купания (при эксплуатации в находящейся снаружи насосной камере).

Dynamic Function

Для динамичной смены рисунка фонтана, то есть его высоты и диаметра, в управлении насосом запрограммированы различные параметры для подаваемой массы. При включенной Dynamic Function насос будет непрерывно работать с этими параметрами.

Использование прибора по назначению

Aquarius Eco Expert 22000/28000, далее в тексте "Устройство", разрешается использовать исключительно так, как указано ниже:

- Перекачивает обычную воду с целью создания фонтана.
- Эксплуатация при соблюдении технических данных.
- Эксплуатация в пределах рекомендованных характеристик воды. (→ Характеристики воды, стр. 163)

На прибор распространяются следующие ограничения:

- Использовать в прудах для плавания не разрешается.
- Никогда не перекачивайте другие жидкости, кроме воды.
- Никогда не эксплуатируйте без протока воды.
- Не разрешается использование ни для производственного, ни для промышленного назначения.
- Не использовать в контакте с химикатами, пищевыми продуктами, легковоспламеняющимися или взрывчатыми материалами.
- Не подключайте к домашнему водоснабжению.

Установка и подсоединение



ПРЕДУПРЕЖДЕНИЕ

Возможен смертельный исход или серьезные травмы вследствие опасного электрического напряжения!

- Прежде чем погрузить руки в воду, обязательно отключите сетевое напряжение от всех устройств, находящихся в воде.
- Перед выполнением работ на устройстве отключите сетевое напряжение.



ПРЕДУПРЕЖДЕНИЕ

Смерть или травмы тяжелой степени от опасного электрического напряжения при эксплуатации устройства в пруду для купания.

- Никогда не эксплуатируйте прибор в пруду для купания.

Прибор эксплуатировать в пруду

C

- Никогда не использовать прибор в пруду для купания.
- Эксплуатировать прибор только ниже уровня поверхности воды.
- Эксплуатировать прибор можно только с сосуном.
- Обеспечить устойчивость.



УКАЗАНИЕ

При подаче сильно заиленной воды износ ходового блока насоса может произойти быстрее, в таком случае его необходимо своевременно заменить.

Устранение неисправности:

- Перед установкой насоса тщательно очистить пруд или водоем.
- Установить насос примерно на расстоянии 200 мм над дном пруда, что позволит избежать всасывания заиленной воды.

Необходимо выполнить следующие действия:

E

1. Ступенчатый штуцер для шланга с накидной гайкой и уплотнением прикрутить к выходу.
2. Протянуть хомут для шланга через шланг, вставить шланг на шланговый наконечник и закрепить при помощи хомута для шланга.

Установка прибора в сухом месте

D

- Плавательный пруд или бассейн, в котором могут находиться люди:
 - Прибор устанавливается на расстоянии не менее 2 м от воды.
- Не подвергать прибор воздействию прямых солнечных лучей.
- Обеспечить устойчивость.

Необходимо выполнить следующие действия:

F

1. Выкрутить винты для крепления корпуса фильтра и снять корпус.
2. Шланговый наконечник с накидной гайкой и уплотнением прикрутить ко входу.
3. Протянуть хомут для шланга через шланг, вставить шланг на шланговый наконечник и закрепить при помощи хомута для шланга.
4. Шланговый наконечник с накидной гайкой и уплотнением прикрутить к выходу.
5. Протянуть хомут для шланга через шланг, вставить шланг на шланговый наконечник и закрепить при помощи хомута для шланга.
6. Закрепить прибор с винтами (не входят в комплект поставки) на подходящем основании.



УКАЗАНИЕ

Рекомендации по шлангам и трубам

- Использовать шланговые наконечники и шланги длиной до 5 м диаметром 50 мм (2 ").
- Использовать трубы DN 75 или DN 100 длиной от 5 м.

Ввод в эксплуатацию



УКАЗАНИЕ

Чувствительные электрические компоненты. Неправильное подключение может повредить устройство.

- Не подключайте устройство к источнику питания с регулированием яркости.

При пуске в эксплуатацию насос автоматически выполняет предустановленную программу самодиагностики, что занимает около двух минут (**Environmental Function Control (EFC)**). При этом насос опознает работает ли он всухую / с блокированием или находится в погруженном состоянии. В режиме работы всухую / с блокированием насос автоматически отключается примерно через 90 секунд. В случае неисправности отключите подачу электропитания и погрузите насос в воду или устраните неисправность. После этого Вы снова можете эксплуатировать прибор.

Включить: Подсоедините прибор к сети. Прибор включается немедленно.

Выключить: Отключите устройство от сети.

Dynamic Function

Необходимо выполнить следующие действия:

G

- Переместите переключатель.
 - ON: Функция включена.
 - OFF: Функция выключена.



УКАЗАНИЕ

При включенной функции Dynamic Function функционирование системы автопроверки EFC (Environmental Function Control) ограничено.

- Защита от работы всухую деактивирована.

Устранение неисправностей

| Неисправность | Причина | Устранение |
|---|--|--|
| Насос не запускается | Отсутствует напряжение в сети | <ul style="list-style-type: none"> – Проверить сетевое напряжение – Проверить питающие кабели |
| Насос не перекачивает | Забит корпус фильтра | – Очистить |
| | Сильное загрязнение воды | – Почистить насос. После охлаждения электромотора насос снова автоматически включается. |
| Недостаточная производительность насоса | Рабочий узел заблокирован | – Вынуть штекер и убрать помеху. Затем снова включить насос. |
| | Забит корпус фильтра | – Очистить |
| После короткой работы насос отключается | Слишком высокие потери в подводящих линиях | <ul style="list-style-type: none"> – Использовать шланги с большим диаметром – Уменьшить длину шланга до необходимого минимума – Избегать ненужных соединительных элементов |
| | Сильное загрязнение воды | – Почистить насос. После охлаждения электромотора насос снова автоматически включается. |
| После короткой работы насос отключается | Слишком высокая температура воды | – Учитывать максимально допустимую температуру воды + 35°C После охлаждения электромотора насос снова автоматически включается. |
| | Рабочий узел заблокирован | – Вынуть штекер и убрать помеху. Затем снова включить насос. |
| | Насос работал всухую | – Погрузить насос в воду. При эксплуатации в пруду прибор нужно полностью погрузить в воду. |

Очистка и уход



ПРЕДУПРЕЖДЕНИЕ

Возможен смертельный исход или серьезные травмы вследствие опасного электрического напряжения!

- Прежде чем погрузить руки в воду, обязательно отключите сетевое напряжение от всех устройств, находящихся в воде.
- Перед выполнением работ на устройстве отключите сетевое напряжение.

Прочистить прибор



УКАЗАНИЕ

Рекомендации по очистке:

- Очистку устройства нужно выполнять по мере необходимости, но не реже 2 раз в год.
- На насосе нужно чистить прежде всего рабочий узел и корпус.
- Ни в коем случае не применять агрессивные моющие средства или химические растворы, так как они могут разрушить корпус или отрицательно воздействовать на функционирование прибора.
- Рекомендуемое чистящее средство при стойких отложениях известно:
 - Очиститель насоса PumpClean OASE.
 - Бытовое моющее средство без содержания хлора и уксуса.
- После очистки тщательно промыть все детали чистой водой.

Необходимо выполнить следующие действия:

Н

1. Выкрутить винты для крепления корпуса фильтра и снять корпус.
2. Почистить все детали.
 - С этой целью использовать мягкую щетку.
 - Промыть детали чистой водой.
3. Собрать прибор в обратной последовательности.

Замена рабочего узла



УКАЗАНИЕ

Рабочий узел в моторном блоке вращается с помощью упорного подшипника. Этот подшипник является изнашивающейся деталью и должен меняться одновременно с рабочим узлом.

- Замена блока требует особых знаний и инструментов. Попросите дилера продукции OASE заменить подшипник или отправьте насос на фирму OASE.



УКАЗАНИЕ

Рабочий узел содержит сильный магнит, который притягивает магнитные частицы (напр., железную стружку).

- При монтаже полностью освободить рабочий узел от прилипших частиц. Оставшиеся частицы могут причинить рабочему узлу и моторному блоку непоправимый вред.

Необходимо выполнить следующие действия:

I

1. Выкрутить винты для крепления корпуса фильтра и снять корпус.
2. Снять четыре винта для крепления лапки прибора и убрать лапку.
3. Открутить четыре винта и снять корпус насоса.
4. Извлечь рабочий узел и при необходимости заменить его.
 - В случае необходимости осторожно вытянуть рабочий узел отверткой с широким рабочим концом.
5. Собрать прибор в обратной последовательности.

Изнашивающиеся детали

Следующие компоненты являются изнашивающимися частями, на них гарантия не распространяется:

- Рабочий узел
- Подшипник в моторном блоке

Запчасти

Благодаря оригинальным запчастям фирмы OASE устройство безопасно и надежно в работе. Рисунки и списки запчастей вы найдете на нашей интернет-странице.



www.oase-livingwater.com/zapasnyechasti

Хранение на складе/хранение в зимнее время

Прибор морозоустойчив до минус 20 °С. Если Вы будете хранить прибор вне водоема, тщательно вычистите его мягкой щеткой и водой, проверьте, нет ли повреждений, и храните его в погруженном или заправленном водой состоянии. Штекер не должен находиться в воде!

Ремонт

В следующих случаях ремонт невозможен. Необходимо заменить прибор.

- Для неисправной детали отсутствует запасная, которая была бы допущена OASE.
- Соединенный с прибором электрический кабель поврежден.

Утилизация



УКАЗАНИЕ

Не утилизировать данный прибор вместе с домашним мусором!

- Выведите устройство из работы, обрезав его кабель, и утилизируйте через предусмотренную для этого систему возврата.

警告

- 如果有监督人或经指导已获得有关安全使用设备的知识，了解由此可能产生的风险，本机可以由 8 岁以上的儿童，以及肢体、感官或心智能力较低或缺乏经验和知识的成人操作。
- 切勿让儿童玩耍本产品。
- 在无人监督的情况下不得让儿童进行清洁和用户维护工作。
- 该设备必须由最大设计故障电流为 30mA 的漏电断路器提供保护。
- 只有当设备的电气数据和电源的电气数据一致时，才允许连接设备。设备数据位于设备的铭牌、包装上或在该说明书中。
- 电击可导致死亡或重伤。放入水中之前，将电压 > 12 V AC 或 >30 V DC 的水中设备与电网分开。
- 只有在水里无人时才能运行设备。
- 当电线或外壳损坏时，不得使用设备。
- 不能替换损坏的连接线。清除设备。

安全说明

按规定进行电气安装

- 电气安装必须符合国家安装规定，并且只能由专业电工施行。
- 专业电工基于其专业训练、知识和经验有能力和权限评估并完成委托给他的工作。专业人员的工作也包括识别可能的危险以及遵守相关的地区性和国家性标准、细则和规章制度。
- 如有疑问或问题，请您咨询专业电工。
- 延长电缆和电源分配器（如接线板）必须适合露天使用（防溅）。
- 防止插座连接器受潮。
- 只能将设备连接到按规定安装的插座上。

安全操作

- 设备中的运行单元包括一个具有强磁场的磁铁，它可以影响心脏起搏器或植入的除颤器（ICD）。植入物与磁铁之间的间距保持至少 0.2 m。
- 不要用设备的电源线牵拉设备。
- 敷设电线时保护其不受损坏并且注意，不要绊倒任何人。
- 请勿在设备上进行任何技术更改。
- 只能在设备上描述过的工作。
- 只能使用设备的原装配件和备件。

本使用说明书的注意事项

欢迎您购买欧亚瑟活水 (OASE Living Water) 公司产品。购买本产品，**Aquarius Eco Expert 22000/28000** 是您的正确选择。

首次使用本设备之前请仔细阅读本使用说明书并熟悉本设备。所有在本设备上的工作以及用本设备从事的工作都必须按照本说明书进行。

请务必遵守安全注意事项，以便正确及安全地使用设备。

请妥善保管本使用说明书。转让设备时请连同本使用说明书一起转交。

本使用说明书中的图标

警告说明

使用表明危险程度的信号词，将本手册中的警告说明进行分类。



警告

- 表示潜在危险，
- 若不遵守，可能导致死亡或重伤。



小心

- 表示一个可能危险的状态。
- 不注意可导致轻微或微小的受伤。



提示

有助于更好理解的信息。

更多信息

A 引用插图，如图 A

→ 引用另一章。

供货范围

| <input type="checkbox"/> A | Fehler! Keine Dokumentvariable verfügbar. |
|----------------------------|---|
| 1 | 具有滤壳的过滤泵 (2) |
| 2 | 滤壳 |
| 3 | 水泵支座 |
| 4 | 适用软管接口的软管接头 38 mm (1½") |
| 5 | 适用软管接口的软管接头 50 mm (2") |
| 6 | 用于紧固软管接头 (4) 的防松螺母 50 mm (2") |
| 7 | 适用软管接头 (4) 的扁平密封垫 45×33×3 mm |
| 8 | 管夹 40 ... 60 mm |

产品介绍

| | |
|----------------------------|--|
| <input type="checkbox"/> B | Aquarius Eco Expert 22000/28000 |
| 1 | 泵壳 <ul style="list-style-type: none"> 出口位置可变，因为泵壳可旋转 90° 度安装。 |
| 2 | 出口（压力套管） |
| 3 | 入口（抽吸套管） |
| 4 | 过滤器外壳 |
| 5 | 机器支脚 <ul style="list-style-type: none"> 用于使泵安稳。 可以将其通过螺栓连接固定在地上。 |
| 6 | 连接OASE Easy Garden Control (EGC) <ul style="list-style-type: none"> 泵机可通过EGC和Eco Control 或InScenio FM-Master WLAN进行控制（可选）。 本说明不含关于EGC的连接和操作的描述。请您咨询专卖店或 OASE。 <p>重要：连接处潮湿可能会对泵造成损坏。</p> <ul style="list-style-type: none"> 防护盖仅在连接EGC-管时才允许取下。 橡胶密封垫必须干净且坐合位置准确。 更换损坏的橡胶密封圈。 |
| 7 | 开/关Dynamic Function的开关 |

产品特点

- 输送效率非常出色，适合要求很高的过滤水泵或者大型河道和瀑布。
- 可输送粒度大至 4 mm 的粗糙脏粒。
- 具有用于稳当搬运水泵的提手。
- 可潜入水下或在陆地上安装。
- 受专利保护的独特防冻技术:保证该泵在最冷 -20°C 的环境都不会受损。
- 适用于游泳池和洗澡池（泵室位于外面）。

Dynamic Function

为了展现出可在高度和直径上发生变化的动态喷泉，水泵控制系统中用于控制喷射量的不同参数值都预先进行了编程。当 Dynamic Function（动感功能）开启时，这些参数值会对水泵进行持续控制。

按规定使用

Aquarius Eco Expert 22000/28000，“设备”，仅允许在以下情况下使用：

- 把正常水泵成喷泉。
- 必须在遵守技术数据的前提下运行。
- 按照推荐水值运行。（→水值，页163）

以下限制条件适用于本设备：

- 禁止在游泳池中使用。
- 严禁泵送非水液体。
- 严禁在无水流的情况下运行。
- 禁止用于商业或者工业目的。
- 禁止与化学物质、食品、易燃或者易爆物质一起使用。
- 不得接在自来水管上。

安装和连接



警告

危险电击可导致死亡或重伤！

- 放入水中之前，关闭水中所有设备的线路电压。
- 在设备上作业前，关闭线路电压。



警告

在池塘中运行设备时，危险电击可导致死亡或重伤。

- 禁止在池塘中运行设备。

在池塘内运行设备

C

- 切勿将本泵在游泳池水下使用。
- 只允许在水平面之下使用本泵。
- 只允许与滤篮搭配使用。
- 需确保水泵稳固立坐。



提示

在输送含泥沙多的水流时，泵的运行单元可能会磨损得更快，必须提前替换。

对策：

- 在装上泵之前，彻底清洁池塘或水槽。
- 为避免吸入含泥沙多的水，请将泵装在池塘底上方大约 200 mm 处。

步骤如下：

E

1. 将变径软管接头连同锁紧螺母和密封件拧到出口上。
2. 将软管接头移至软管上方，将软管插到软管接头上并用软管箍固定。

干式安放设备

D

- 人员可以停留的游泳池或池塘：
 - 必须在远离水面至少 2 m 的位置安装本设备。

• 设备不要受阳光直射。

- 需确保水泵稳固立坐。

步骤如下：

F

1. 拆出滤篮的固定螺丝，取出滤篮。
2. 用防松螺母连带密封垫将软管接头拧紧在输入口处。
3. 将软管接头移至软管上方，将软管插到软管接头上并用软管箍固定。
4. 用防松螺母连带密封垫将软管接头拧紧在输出口处。
5. 将软管接头移至软管上方，将软管插到软管接头上并用软管箍固定。
6. 用螺丝（非标配）将水泵固定在一个合适的地基上。



提示

推荐的软管和管子：

- 最长为 5m 时，使用管嘴为 50mm(2") 的软管。
- 超过 5m 时，使用符合 DN 75 或 DN 100 标准的管子。

调试



提示

敏感电组件。连接错误将损毁设备。

- 不得将设备连接到可调光供电装置上。

投入运行时，泵自动完成预先编程的大约 2 分钟的自检测 (**环境功能控制 (EFC)**)。泵可以识别其是否处于干运转状态、被卡住、或浸入状态。当泵干运转或卡住时，大约 90 秒后自动关闭。发生故障时应中止供电并“给泵灌水”或排出障碍。然后就可以重新使该装置投入运行了。

开启：将设备与电源连接。设备会立刻启动。

关闭：将设备与电源断开。

Dynamic Function

步骤如下：

G

- 移动开关
 - ON (开)：功能开启
 - OFF (关)：功能关闭



提示

当开启 Dynamic Function 时，EFC (环境功能控制) 受限运行。

- 防干转保护被解除。

故障排除

| 故障 | 原因 | 排障 |
|------------|--------------|---|
| 泵不启动 | 缺少电源 | <ul style="list-style-type: none"> - 检查电源 - 检查输入线路 |
| 泵不进行输送 | 滤壳已堵塞 | <ul style="list-style-type: none"> - 去污 |
| | 水太脏 | <ul style="list-style-type: none"> - 将泵清洁。待马达冷却后，泵会自动重新启动。 |
| | 运转单元已被卡紧 | <ul style="list-style-type: none"> - 拔出电源插头，排除障碍。接着将泵重新启动。 |
| 输送量不足够 | 滤壳已堵塞 | <ul style="list-style-type: none"> - 去污 |
| | 输入管路存在太大的损失量 | <ul style="list-style-type: none"> - 选用直径更大的软管 - 尽量缩短管路长度 - 避免没有必要的连接件 |
| 泵在短时间运行后停机 | 水太脏 | <ul style="list-style-type: none"> - 将泵清洁。待马达冷却后，泵会自动重新启动。 |
| | 水温太高 | <ul style="list-style-type: none"> - 注意最高水温为 +35°C。待马达冷却后，泵会自动重新启动。 |
| | 运转单元已被卡紧 | <ul style="list-style-type: none"> - 拔出电源插头，排除障碍。接着将泵重新启动。 |
| | 泵干运转 | <ul style="list-style-type: none"> - 让泵潜入水下。当将水泵用在水池中时，应让水泵完全浸没在水下。 |

清洁和保养



警告

危险电击可导致死亡或重伤！

- 放入水中之前，关闭水中所有设备的线路电压。
- 在设备上作业前，关闭线路电压。

清洁设备



提示

清洁建议：

- 根据需要清洁设备，但每年至少清洁 2 次。
- 尤其须清洁泵上的运行单元和泵壳体。
- 请勿使用腐蚀性清洁剂或化学溶剂，因为它们可能会损坏外壳或损害设备的功能。
- 对于顽固积垢建议采用的清洁剂：
 - OASE 出产的 PumpClean 泵器清洗剂。
 - 不含酸和氯的家用清洁剂。
- 清洁完毕后，用清水彻底冲洗所有部件。

步骤如下：

H

1. 拆出滤篮的固定螺丝，取出滤篮。
2. 清洁所有部件。
 - 还可用软刷以便彻底清除污垢。
 - 用清水冲洗部件。
3. 按相反的顺序组装设备。

更换运行单元



提示

驱动单元是由发动机缸体内的轴承传动。轴承是磨损部件，应和驱动单元同时更换。

- 更换轴承需要具备专业知识和使用专用工具。请通过OASE专卖店更换轴承或寄回OASE更换。



提示

运行单元含有一块吸引磁性颗粒（例如铁屑）的强磁铁。

- 安装时要将运行单元上粘着的颗粒完全清除。残留的颗粒可能会给运行单元和电机机体造成无法修复的损伤。

步骤如下：

I

1. 拆出滤篮的固定螺丝，取出滤篮。
2. 拆出水泵支座的四条固定螺丝，取出水泵支座。
3. 取出四条螺丝，取出泵体。
4. 将运转单元拔出并检查，必要时更换。
 - 可用宽口套头扳手将运转单元小心拧出。
5. 按相反的顺序组装设备。

磨损件

以下元件是磨损件，不在保修范围内：

- 运转单元
- 马达缸体内的轴承

备件

使用 OASE 原厂零件可保持设备的安全性和持续的运行可靠性。

备件图纸和备件均可在我们的网站上获取。



www.oase-livingwater.com/spareparts_INT

存放/过冬

本设备的防冻极限温度可达零下 20 ° C。如要在池塘之外存放本设备，则请用软毛刷彻底清洁一次，检查设备是否有损坏并将其浸没在水中或注满水存放。禁止将电源插头浸没在水中！

修理

在以下情况下，无法进行修理。必须更换水泵。

- 对于损坏部件，不具备获得 **Fehler! Keine Dokumentvariable verfügbar.** 许可的备件。
- 一条与水泵连接的电路已损坏。

丢弃处理



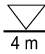



提示

本设备不得按生活垃圾进行废弃处理。

- 剪断电线使本设备无法再使用，并通过专门的回收系统进行废弃处理。

| DE | Typ | Anschlussspannung | Leistungsaufname | Förderleistung | Wassersäule | Tauchtiefe |
|------------|--------|-----------------------------------|---------------------------|-------------------------|-----------------|--------------------------|
| EN | Type | Mains voltage | Power consumption | Flow rate | Head height | Immersion depth |
| FR | Type | Tension de raccordement | Puissance absorbée | Capacité de refoulement | Colonne d'eau | Profondeur d'immersion |
| NL | Type | Aansluitspanning | Vermogensopname | Pompcapaciteit | Waterkolom | Dompeldiepte |
| ES | Tipo | Tensión de conexión | Consumo de potencia | Capacidad de elevación | Columna de agua | Profundidad de inmersión |
| PT | Tipo | Tensão de conexão | Potência absorvida | Débito | Coluna de água | Profundidade de imersão |
| IT | Tipo | Tensione di attacco | Potenza assorbita | Portata | Colonna d'acqua | Profondità d'immersione |
| DA | Type | Tilslutningsspænding | Effektforbrug | Transportkapacitet | Vandsøjle | Bassindybde |
| NO | Type | Nettspenning | Effektopptak | Kapasitet | Vannsøyle | Nedsenkingsdybde |
| SV | Typ | Anslutningsspänning | Effekt | Matningsprestanda | Vattenpelare | Dopplingsdjup |
| FI | Tyyppi | Verkköjännite | Ottoteho | Syöttöteho | Vesipylväs | Upotussyvyys |
| HU | Típus | Csatlakoztatási feszültség | Teljesítményfelvétel | Szállítási teljesítmény | Vízoszlop | Merülési mélység |
| PL | Typ | Napięcie przyłączeniowe | Pobór mocy | Wydajność pompowania | Stup wody | Głębokość zanurzenia |
| CS | Typ | Připojovací napětí | Příkon | Dopravní výkon | Vodní sloupec | Hĺoubka ponoření |
| SK | Typ | Napájacie napätie | Prikon | Dopravný výkon | Vodný stĺpec | Hĺbka ponorenia |
| SL | Tip | Priključna napetost | Poraba moči | Črplana zmogljivost | Vodni steber | Potopna globina |
| HR | Tip | Priključni napon | Potrošnja energije | Protočni kapacitet | Vodeni stup | Dubina uranjanja |
| RO | Tip | Tensiune de conexiune | Putere consumată | Debit de pompare | Coloană de apă | Adâncime de imersie |
| BG | Тип | Напрежение в точката на свързване | Потребявана мощност | Дебит | Воден стълб | дълбочина на потапяне |
| UK | Тип | Напряга мережі живлення | Споживання електроенергії | Продуктивність | Водяний стовп | Глибина занурення |
| RU | Тип | Напряжение питающей сети | Потребление мощности | Производительность | Водяной столб | Глубина погружения |
| CN | 型号 | 输入电压 | 功耗 | 输送能力 | 水柱 | 潜水深度 |
| Aquarius | 22000 | 220 ... 240 V AC, 50/60 Hz | 350 W | ≤366 l/min | ≤9.6 m | ≤4 m |
| Eco Expert | 28000 | 220 ... 240 V AC, 50/60 Hz | 440 W | ≤466 l/min | ≤10.0 m | ≤4 m |

| | | | | | | |
|---------------------|--------|--|--|---------------------|--------------------------|----------|
| DE | Typ | Trockenaufstellung: Max. Umgebungstemperatur bei natürlicher Konvektion | Trockenaufstellung: Max. Umgebungstemperatur bei Zwangskühlung | Kabellänge | Abmessungen | Gewicht |
| EN | Type | Dry installation: Max. ambient temperature with natural convection | Dry installation: Max. ambient temperature with forced cooling | Cable length | Dimensions | Weight |
| FR | Type | Installation à sec : température ambiante maximale lors d'une convection naturelle | Installation à sec : température ambiante maximale lors d'un refroidissement forcé | Longueur de câble | Dimensions | Poids |
| NL | Type | Droge opstelling: Maximale omgevingstemperatuur bij natuurlijke convectie | Droge opstelling: Maximale omgevingstemperatuur bij geforceerde koeling | Kabelengte | Afmetingen | Gewicht |
| ES | Tipo | Emplazamiento en seco: Temperatura ambiente máxima en caso de convección natural | Emplazamiento en seco: Temperatura ambiente máxima en caso de enfriamiento forzado | Longitud del cable | Dimensiones | Peso |
| PT | Tipo | Colocação fora da água: Temperatura ambiente máxima, com convecção natural | Colocação fora da água: Temperatura ambiente máxima, com arrefecimento forçado | Comprimento do cabo | Dimensões | Peso |
| IT | Tipo | Posa a secco: Temperatura ambiente max. con convezione naturale | Posa a secco: Temperatura ambiente max. con raffreddamento forzato | Lunghezza cavo | Dimensioni | Peso |
| DA | Type | Tør opstilling: Maks. omgivelsestemperatur ved naturlig konvektion | Tør opstilling: Maks. omgivelsestemperatur ved tvungen køling | Ledningslængde | Dimensioner | Vægt |
| NO | Type | Tørr montering: Maks. omgivelsestemperatur ved naturlig konveksjon | Tørr montering: Maks. omgivelsestemperatur ved tvangskjøling | Kabelengde | Mål | Vekt |
| SV | Typ | Installation på torr plats: Max. omgivningstemperatur vid naturlig konvektion | Installation på torr plats: Max. omgivningstemperatur vid tvångskyning | Kabellängd | Mått | Vikt |
| FI | Tyyppi | Kuiva-asennus: Ympäristön maksimilämpötila luonnollisessa konvektiossa | Kuiva-asennus: Ympäristön maksimilämpötila pakkojäähdytyksessä | Kaapelin pituus | Mitat | Paino |
| HU | Típus | Felállítás szárazon: Max. környezeti hőmérséklet természetes konvekció esetén | Felállítás szárazon: Max. környezeti hőmérséklet kényszerhűtés esetén | Kábelhossz | Méretek | Súly |
| PL | Typ | Montaż zewnętrzny /nie w wodzie/: Max. temperatura otoczenia przy naturalnej konwekcji | Montaż zewnętrzny /nie w wodzie/: Max. temperatura otoczenia przy chłodzeniu wymuszonym | Długość kabla | Wymiary | Ciężar |
| CS | Typ | Umístění na suchu: Max. okolní teplota u přirozené konvekce | Umístění na suchu: Max. okolní teplota u vynuceného chlazení | Délka kabelu | Rozměry | Hmotnost |
| SK | Typ | Suchá inštalácia: Max. teplota okolia pri prirodzenom prúde tepla | Suchá inštalácia: Max. teplota okolia pri nútenom chladení | Dĺžka kábla | Rozmery | Hmotnosť |
| SL | Tip | Postavitev na suhem mestu: Najv. temperatura okolice pri naravni konvekciji | Postavitev na suhem mestu: Najv. temperatura okolice pri prisilnem hlajenju | Dolžina kabla | Dimenzije | Teža |
| HR | Tip | Postavljanje na suho mjesto: Maks. temperatura okoline kod prirodne konvekcije | Postavljanje na suho mjesto: Maks. temperatura okoline kod prisilnog hlađenja | Duljina kabela | Dimenzije | Masa |
| RO | Tip | Instalare uscată: Temperatura maximă a mediului ambiant în cazul convecției naturale | Instalare uscată: Temperatura maximă a mediului ambiant în cazul răcirii forțate | Lungime cablu | Dimensiuni | Masă |
| BG | Тип | Монтаж на сухо: Макс. температура на околната среда при естествена конвекция | Монтаж на сухо: Макс. температура на околната среда при принудително охлаждане | Дължина на кабелите | Размери | Терло |
| UK | Тип | Наземне встановлення: Максимальна температура навколишнього середовища при природній конвекції | Наземне встановлення: Максимальна температура навколишнього середовища при примусовому охолодженні | Довжина кабелю | Розміри | Вага |
| RU | Тип | Устанавливать в сухом месте Макс. температура окружающей среды при естественной циркуляции воздуха | Устанавливать в сухом месте Макс. температура окружающей среды при принудительной циркуляции воздуха | Длина кабеля | Размеры | Вес |
| CN | 型号 | 水外放置：自然对流时的最大环境温度 | 水外放置：强制冷却时的最大环境温度 | 电缆长度 | 尺寸 | 重量 |
| Aquarius Eco Expert | 22000 | 30 °C | 40 °C | 10 m | 490 mm × 240 mm × 215 mm | 12 kg |
| | 28000 | | | | | |

| | | | | |
|----|---|--|--|--|
| | IP 68  |  |  |  |
| DE | Staubdicht. Wasserdicht bis 4 m Tiefe | Vor direkter Sonneneinstrahlung schützen. | Nicht mit normalem Hausmüll entsorgen! | Achtung! Lesen Sie die Gebrauchsanleitung |
| EN | Dust tight. Submersible to 4 m depth. | Protect from direct sun radiation. | Do not dispose of together with household waste! | Attention! Read the operating instructions |
| FR | Imperméable aux poussières. Étanche à l'eau jusqu'à une profondeur de 4 m | Protéger contre les rayons directs du soleil. | Ne pas recycler dans les ordures ménagères ! | Attention ! Lire la notice d'emploi |
| NL | Stofdicht. Waterdicht tot een diepte van 4 m | Beschermen tegen direct zonlicht. | Niet bij het normale huisvuil doen! | Let op! Lees de gebruiksaanwijzing |
| ES | A prueba de polvo. Impermeable al agua hasta 4 m de profundidad | Protéjase contra la radiación directa del sol. | ¡No deseche el equipo en la basura doméstica! | ¡Atención! Lea las instrucciones de uso |
| PT | À prova de pó. À prova de água até 4 m de profundidade. | Proteger contra radiação solar directa. | Não deitar ao lixo doméstico! | Atenção! Leia as instruções de utilização |
| IT | A tenuta di polvere. Impermeabile all'acqua fino a 4 m di profondità. | Proteggere contro i raggi solari diretti. | Non smaltire con normali rifiuti domestici! | Attenzione! Leggete le istruzioni d'uso! |
| DA | Støvtæt. Vandtæt ned til 4 m dybde | Beskyt mod direkte sollys. | Må ikke bortskaffes med det almindelige husholdningsaffald | OBS! Læs brugsanvisningen |
| NO | Støvtett. Vanntett ned til 4 m dyp | Beskytt mot direkte sollys. | Ikke kast i alminnelig husholdningsavfall! | NB! Les bruksanvisningen |
| SV | Damtät. Vattentät till 4 m djup | Skydda mot direkt solstrålning. | Får inte kastas i hushållsso-porna! | Varning! Läs igenom bruksanvisningen |
| FI | Pölytiivis. Vesitiivis 4 m syvytteen asti. | Suojattava suoralla auringonvalolta. | Älä hävittää laitetta tavallisen talousjätteen kanssa! | Huomio! Lue käyttöohje |
| HU | Portómitett. Vízálló 4 m-es mélységig | Óvja közvetlen napsugárzástól. | A készülék nem a normál háztartási szeméttel együtt kell megsemmisíteni! | Figyelem! Olvassa el a használati útmutatót |
| PL | Pyłoszczelny. Wodoszczelny do 4 m głębokości. | Chronić przed bezpośrednim nasłonecznieniem. | Nie wyrzucać wraz ze śmieciami domowymi! | Uwaga! Przeczytać instrukcję użytkownika! |
| CS | Prachotěsný. Vodotěsný do hloubky 4 m | Chránit před přímým slunečním zářením. | Nelikvidovat v normálním komunálním odpadu! | Pozor! Přečtěte Návod k použití! |
| SK | Prachotesný. Vodotesný do hĺbky 4 m | Chránit pred priamym slnečným žiarením. | Nelikvidovať v normálnom komunálnom odpade! | Pozor! Prečítajte si Návod na použitie |
| SL | Ne prepušča prahu. Vodotesno do globine 4 m. | Zaščitite pred neposrednimi sončnimi žarki. | Ne zavrzite skupaj z gospodinj-skimi odpadki! | Pozor! Preberite navodila za uporabo! |
| HR | Ne propušta prašinu. Ne propušta vodu do 4 m dubine. | Zaštitište od izravnog sunčevog zračenja. | Nemojte ga bacati u običan kućni otpad! | Pažnja! Pročitajte upute za upotrebu! |
| RO | Etanș la praf. Etanș la apă până la o adâncime de 4 m. | Protejați împotriva razelor directe ale soarelui. | Nu aruncați în gunoier menajer ! | Atenție ! Citiți instrucțiunile de utilizare ! |
| BG | Защитено от прах. Водоустойчив до дълбочина 4 м | Да се пази от слънчеви лъчи. | Не изхвърляйте заедно с обикновения домакински боклук! | Внимание! Прочетете упътването |
| UK | Пилонепроникний. Водонепроникний до 4 м | Пристрій повинен бути захищений від прямого сонячного випромінювання. | Не викидайте разом із побутовим сміттям! | Увага! Читайте інструкцію. |
| RU | Пыленепроницаемый, водонепроницаемый на глубине до 4 м | Защищать от прямого воздействия солнечных лучей. | Не утилизировать вместе с домашним мусором! | Внимание! Прочитайте инструкцию по использованию |
| CN | 防尘。防水水深至 4 米 | 防止阳光直射。 | 不要同普通的家庭垃圾一起丢弃! | 注意! 请阅读使用说明书。 |

| | | | | |
|----|------------------------------------|--------------------|----------------------------|----------------|
| DE | Empfohlene Wasserwerte | pH-Wert | Gesamthärte | Temperatur |
| EN | Recommended water quality | pH value | Total hardness | Temperature |
| FR | Valeurs d'eau recommandées | Valeur pH | Dureté totale | Température |
| NL | Aanbevolen waterwaarden | Valor pH | Totale hardheid | Temperatura |
| ES | Valores recomendados del agua | Valor pH | Dureza total | Temperatura |
| PT | Valores recomendados para a água | Valor pH | Dureza total | Temperatura |
| IT | Valori dell'acqua consigliati | Valore pH | Durezza totale | Temperatura |
| DA | Anbefalede vandværdier | pH-værdi | Samlet hårdhed | Temperatur |
| NO | Anbefalte vannverdier | pH-verdi | Samlet hardhet | Temperatur |
| SV | Rekommenderade vattenvärden | pH-värde | Total hårdhet | Temperatur |
| FI | Suosittelut vesiarvot | pH-arvo | Kokonaiskovuus | Lämpötila |
| HU | A vízre vonatkozó ajánlott értékek | pH-érték | Teljes keménység | Hőmérséklet |
| PL | Zalecane parametry wody | Wartość pH | Twardość ogólna | Temperatura |
| CS | Doporučené hodnoty vody | Hodnota pH | Celková tvrdost | Teplota |
| SK | Odporúčané hodnoty vody | Hodnota pH | Celková tvrdosť | Teplota |
| SL | Priporočene vrednosti za vodo | pH vrednost | Skupna trdota vode | Temperatura |
| HR | Preporučene vrijednosti vode | pH vrijednost | Ukupna tvrdoća | Temperatura |
| RO | Valori recomandate pentru apă | Valoare pH | Duritate totală | Temperatură |
| BG | Препоръчани стойности на водата | pH-стойност | Обща твърдост | Температура |
| UK | Рекомендований вміст води | pH-показник | Загальна жорсткість (води) | Температура |
| RU | Рекомендуемые значения воды | Значение pH | Общая жесткость воды | Температура |
| CN | 建议水当量值 | pH 值 | 总硬度 | 温度 |
| | | 6.8 ... 7.6 | 8 ... 15 °dH | ≤ 35 °C |



OASE GmbH · www.oase-livingwater.com

Tecklenburger Straße 161 · 48477 Hörstel · Postfach 20 69 · 48469 Hörstel · Germany



42423/08-16